



**JIZZAKH  
PETROLEUM**  
НОВАЯ ЭНЕРГИЯ СОЗИДАНИЯ

05.05.2021 № СП-001/1766

**Заинтересованным организациям**

## **ЗАПРОС КОММЕРЧЕСКОГО ПРЕДЛОЖЕНИЯ**

**Уважаемые Господа!**

От имени СП ООО «Jizzakh Petroleum», зарегистрированной по адресу: 100100, Республика Узбекистан, г. Ташкент, ул. Нукус 50 выражаем Вам свое почтение и уважение.

В связи с имеющейся потребностью для собственных нужд СП ООО «Jizzakh Petroleum», просим Вас направить коммерческое предложение на предмет поставки **«Соединительных деталей трубопровода согласно номенклатуре, в приложении №1-6»**.

В предложении в обязательном порядке просим Вас указать:

- срок производства и готовности товара к отгрузке;
- срок действия коммерческого предложения не менее 50 дней;
- место отгрузки;
- сертификаты соответствия и др.
- условия оплаты: 100% оплата товара в течение 45 дней, после подписания акта-приёмки всего товара.

Цену указать без учета НДС, на условиях DAP Карши (склад заказчика).

Окончательное коммерческое предложение просим направить в срок до 14.05.2021г., на электронную почту: [k.malikov@jpetrol.com](mailto:k.malikov@jpetrol.com)

Надеемся на долгосрочное и взаимовыгодное сотрудничество.

**Начальник Департамента Тендерной деятельности  
СП ООО «Jizzakh Petroleum»**

**Юнусов М.А.**

Приложение № 1-1  
К запросу коммерческого предложения №

ЛОТ № 1 / LOT 1				
№	Номенклатура	Шифр/Номер ОЛ/ТТ	Ед. изм.	Кол-во
1	Быстроразъёмное соединение DN 50 ТУ 3689-154-05806720-2000		к-т	5,00
2	Быстроразъёмное соединение DN 80 БРС-80 ТУ 3689-154-05806720-2000		к-т	1,00
3	Быстроразъёмное соединение DN 80 ТУ 3689-154-05806720-2000		к-т	1,00
4	Быстроразъёмное соединение БРС-2,5 НКТ-73 Гл ГОСТ 633-80		к-т	2,00

Приложение № 1-2  
К запросу коммерческого предложения №

ЛОТ № 2 / LOT 2				
№	Номенклатура	Шифр/Номер ОЛ/ТТ	Ед. изм.	Кол-во
1	Заглушка 57х5-09Г2С ГОСТ 17379-2001		шт	2,00
2	Заглушка П 159х5- 20 ГОСТ 17379-2001		шт	1,00
3	Заглушка П 159х8- 20 ГОСТ 17379-2001		шт	1,00
4	Заглушка П 57х5- 20 ГОСТ 17379-2001		шт	2,00
5	Заглушка П 89х8-20 ГОСТ 17379-2001		шт	1,00

Приложение № 1-3  
К запросу коммерческого предложения №

ЛОТ № 3 / LOT 3				
№	Номенклатура	Шифр/Номер ОЛ/ТТ	Ед. изм.	Кол-во
1	Отвод 90-108х5-20 ГОСТ 17375-2001		шт	3,00
2	Отвод 90-114х10-20 ГОСТ17375-2001		шт	31,00
3	Отвод 90-114х8-09Г2С ГОСТ 17375-2001		шт	24,00
4	Отвод 90-114х9-20 ГОСТ17375-2001		шт	21,00
5	Отвод 90-159х6-20 ГОСТ 17375-2001		шт	7,00
6	Отвод 90-159х8-09Г2С ГОСТ 17375-2001		шт	24,00
7	Отвод 90-168х10-20 ГОСТ17375-2001		шт	157,00
8	Отвод 90-219х8-09Г2С ГОСТ 17375-2001		шт	30,00
9	Отвод 90-32х4-20 ГОСТ 17375-2001		шт	98,00
10	Отвод 90-57х3,5- 20 ГОСТ 17375-2001		шт	6,00
11	Отвод 90-57х5-20 ГОСТ 17375-2001		шт	174,00
12	Отвод 90-76х4-20 ГОСТ 17375-2001		шт	4,00
13	Отвод 90-89х4-20 ГОСТ 17375-2001		шт	60,00
14	Отвод 90-89х8-20 ГОСТ 17375-2001		шт	24,00
15	Отвод 90-89х9-20 ГОСТ 17375-2001		шт	42,00
16	Отвод П 45-159х7-20 ГОСТ 17375-2001		шт	38,00
17	Отвод П 45-89х5-20 ГОСТ 17375-2001		шт	2,00
18	Отвод П 90-114х8-20 ГОСТ 17375-2001		шт	6,00
19	Отвод П 90-159х7 СТ20 ГОСТ 17375-2001		шт	17,00
20	Отвод П 90-159х8-20 ГОСТ 17375-2001		шт	29,00
21	Отвод П 90-32х3,5-20 ГОСТ 17375-2001		шт	51,00
22	Отвод П 90-89х5 СТ20 ГОСТ 17375-2001		шт	15,00

Приложение № 1-4  
К запросу коммерческого предложения №

ЛОТ № 4 / LOT 4				
№	Номенклатура	Шифр/Номер ОЛ/ТТ	Ед. изм.	Кол-во
1	Переход К 76x7-57x6-20 ГОСТ 17376-2001		шт	5,00
2	Переход К 114x9-89x8-20 ГОСТ 17378-2001		шт	13,00
3	Переход К 159x8-108x6-20 ГОСТ 17378-2001		шт	7,00
4	Переход К 159x8-89x6-20 ГОСТ 17378-2001		шт	8,00
5	Переход К 168x10-114x10-20 ГОСТ 17378-2001		шт	5,00
6	Переход К 168x9-114x8-20 ГОСТ 17378-2001		шт	4,00
7	Переход К 219x10-168x10-09Г2С ГОСТ 17378-2001		шт	6,00
8	Переход К 219x9-168x9-20 ГОСТ 17378-2001		шт	1,00
9	Переход К 273x10-219x10-09Г2С ГОСТ 17378-2001		шт	1,00
10	Переход К 32x3-10x2	GRDC-51520-035-06279-OPN-DRW-00001-RU-R1.pdf	шт	2,00
11	Переход К 76x5-57x4-20 ГОСТ 17378-2001		шт	2,00
12	Переход К 89x6-57x4-20 ГОСТ 17378-2001		шт	6,00
13	Переход К 89x6-76x5-20 ГОСТ 17378-2001		шт	2,00
14	Переход П К 108x6-57x4-20 ГОСТ 17375-2001		шт	6,00
15	Переход П К 108x6-89x6-20 ГОСТ 17378-2001		шт	5,00
16	Переход П К 114x8-108x5-20 ТУ3647-095-00148139-2000		шт	3,00
17	Переход П К 159x6-108x6-20 ГОСТ 17378-01		шт	4,00
18	Переход П К 159x8-108x6 ГОСТ 17375-2001		шт	2,00
19	Переход П К 159x8-57x4-20 ГОСТ 17375-2001		шт	16,00
20	Переход П К 159x8-89x6 ГОСТ 17375-2001		шт	2,00
21	Переход П К 219x10-159x8-20 ГОСТ 17378-2001		шт	6,00
22	Переход П К 219x10-57x4-20 ГОСТ 17378-2001		шт	3,00
23	Переход П К 219x10-89x5-20 ГОСТ 17378-2001		шт	7,00
24	Переход П К 325x8-108x5-20 ТУ3647-095-00148139-2000		шт	2,00
25	Переход П К 325x8-159x6-20 ТУ3647-095-00148139-2000		шт	4,00
26	Переход П К 426x12-159x8-20 ГОСТ 17375-2001		шт	5,00
27	Переход П К 57x5-25x3-20 ГОСТ 17375-2001		шт	1,00
28	Переход П К 57x5-32x3-20 ГОСТ 17375-2001		шт	10,00
29	Переход П К 89x6-57x4-20 ГОСТ 17375-2001		шт	14,00
30	Переход П К 89x6-76x6-20 ГОСТ 17378-01		шт	4,00
31	Переход П Э 108x6-89x5 ГОСТ 17375-2001		шт	1,00
32	Переход П Э 159x8-57x4-20 ГОСТ 17375-2001		шт	1,00
33	Переход П Э 159x8-89x6-20 ГОСТ 17375-2001		шт	4,00
34	Переход П Э 57x6-32x4-20 ГОСТ 17375-2001		шт	4,00
35	Переход П Э 89x6-57x4-20 ГОСТ 17375-2001		шт	1,00
36	Переход Э 159x8-108x6-20 ГОСТ 17378-2001		шт	4,00
37	Переход Э 159x8-89x6-20 ГОСТ 17378-2001		шт	1,00

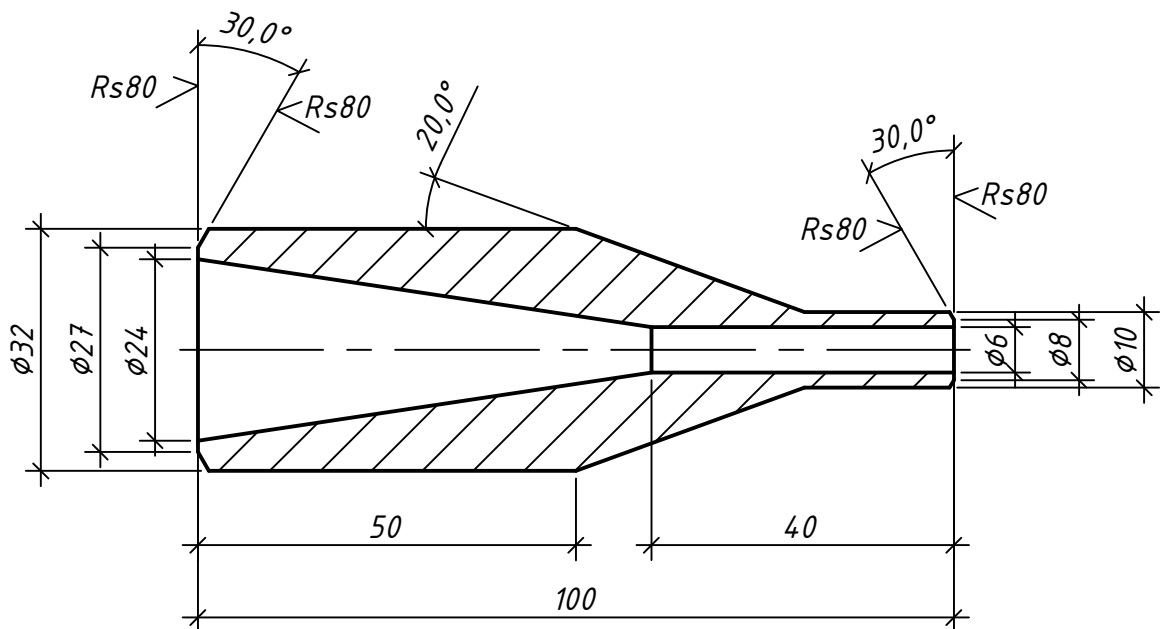
Приложение № 1-5  
К запросу коммерческого предложения №

ЛОТ № 5 / LOT 5				
№	Номенклатура	Шифр/Номер ОЛ/ТТ	Ед. изм.	Кол-во
1	Тройник 108x10-76x7-20 ГОСТ 17376-2001		шт	5,00
2	Тройник 114x9-20 ГОСТ 17376-2001		шт	24,00
3	Тройник 159x8-09Г2С ГОСТ 17376-2001		шт	12,00
4	Тройник 168x12-89x4-20 ГОСТ 17376-2001		шт	1,00
5	Тройник 168x9-20 ГОСТ 17376-2001		шт	21,00
6	Тройник 219x8-09Г2С ГОСТ 17376-2001		шт	12,00
7	Тройник 219x8-159x8-09Г2С ГОСТ 17376-2001		шт	4,00
8	Тройник 57x4-20 ГОСТ 17376-2001		шт	6,00
9	Тройник 57x8-20 ГОСТ 17376-2001		шт	12,00
10	Тройник 89x3,5-20 ГОСТ 17375-2001		шт	2,00
11	Тройник 89x6-09Г2С ГОСТ 17376-2001		шт	42,00
12	Тройник 89x6-57x4-20 ГОСТ 17376-2001		шт	1,00
13	Тройник 89x9-20 ГОСТ 17376-2001		шт	16,00
14	Тройник П 159x6 СТ20 ГОСТ 17375-2001		шт	30,00
15	Тройник П 159x6-89x4-20 ТУ3647-095-00148139-2000		шт	6,00
16	Тройник П 159x8-108x6-20 ГОСТ 17376-2001		шт	3,00
17	Тройник П 159x8-20 ГОСТ 17375-2001		шт	8,00
18	Тройник П 325x8-20 ГОСТ 17376-2001		шт	1,00
19	Тройник П 32x3-20 ГОСТ 17375-2001		шт	8,00
20	Тройник П 57x4-20 ГОСТ 17375-2001		шт	3,00
21	Тройник П 57x5-20 ГОСТ 17375-2001		шт	18,00
22	Тройник П 89x6 СТ20 ГОСТ 17375-2001		шт	5,00
23	Тройник П 89x6-57x4-20 ГОСТ 17375-2001		шт	4,00

Приложение № 1-6  
К запросу коммерческого предложения №

ЛОТ № 6 / LOT 6				
№	Номенклатура	Шифр/Номер ОЛ/ТТ	Ед. изм.	Кол-во
1	Фланец 1-100-16-20 ГОСТ 12821-80		шт	40,00
2	Фланец 1-150-16-20 ГОСТ 12821-80		шт	40,00
3	Фланец 1-200-16-20 ГОСТ 12821-80		шт	40,00
4	Фланец 1-250-16-20 ГОСТ 12821-80		шт	20,00
5	Фланец 1-50-16-20 ГОСТ 12821-80		шт	40,00
6	Фланец 1-80-16-20 ГОСТ 12821-80		шт	40,00

✓(✓)



1. Деталь применяется для соединения труб.
2. Деталь должна изготавливаться согласно техническим условиям по ГОСТ 22790-89 и данным чертежом в части конструктивных и присоединительных размеров.
3. Деталь изготовить из круга 35-В ГОСТ 2590-88  
В20 ГОСТ 1050-88
4. Предельное отклонение размеров отверстий Н14, валов - h14, остальное -  $\pm \frac{IT 14}{2}$

Зам. инв.Н											
	R1	14.12.2020	Выпуск для проверки								
Подпись и дата	Рев.	Дата	Назначение ревизии			Проверил	Утвердил				
	GRDC-51520-035-06279-OPN-DRW-00001-RU-R1						Временный пункт подготовки нефти (ППН) для опытно-промышленной эксплуатации нефтяных скважин на месторождении "Мингбулак" ТПП Андижан СП ООО "JIZZAKH PETROLEUM" Мингбулакском районе Наманганской области				
	Изм.	Кол.уч.	Лист	Изд.	Подпись	Дата					
Инв.Н орг.	ГИП		Ишанханов			ППН Мингбулак Установка дозирования			Стадия	Лист	Листов
	Гл. спец.		Толипов						РП	3	
	Проверил		Махкамов			Переход специальный 32 x 3-10 x 2. М 1:1					
	Исполн.		Хикматиллаев								
	Н.контр.		Мамаджанов								



ООО «Geo Research and Development Company»



Договор № \_\_\_\_\_  
на поставку Товара

Contract No. \_\_\_\_\_  
for supply of Goods

город Ташкент «\_\_\_» 202\_ года

Tashkent “\_\_\_” 202\_

СП ООО «Jizzakh Petroleum» (Республика Узбекистан), именуемое далее «Покупатель», в лице **\*представитель компании\***, действующего на основании **\*номер доверенности\*/ \*устава\***, с одной стороны, и **\*название компании\*** (\_\_\_\_\_), именуемая далее «Поставщик», в лице **\*представитель компании\***, действующего на основании **\*номер доверенности\*/ \*устава\***, с другой стороны, в дальнейшем именуемые по отдельности «Сторона», а вместе «Стороны», заключили настоящий договор (далее – «Договор») о нижеследующем:

JV “Jizzakh Petroleum” LLC (Republic of Uzbekistan), hereinafter referred to as “Buyer”, represented by **\*representative of the company\***, acting based on the **\*power of attorney No.\*/ \*charter\***, as one party hereto, and

**\*name of company\*** (\_\_\_\_\_), hereinafter referred to as “Supplier”, represented by **\*representative of the company\***, acting based on the **\*power of attorney No.\*/ \*charter\***, as the other party hereto, hereinafter individually referred to as “Party” and collectively as “Parties”, have entered into this contract (hereinafter – the “Contract”) as follows:

### Статья 1. Предмет Договора

### Article 1. Subject of the Contract

1.1. Поставщик обязуется поставить и передать Покупателю в собственность, а Покупатель обязуется принять и оплатить на условиях Договора товар (далее – «Товар») в соответствии с наименованием, описанием, количеством, ассортиментом, комплектностью, техническими условиями, требованиями и ценами, указанными в Приложении №1 «Спецификация Товара» к Договору.

1.1. The Supplier shall deliver the goods in accordance with the name(s), description, quantity, assortment, completeness, specifications, requirements, and prices specified in Annex No.1 “Goods Specification” (hereinafter – the “Goods”), and transfer the property in the Goods to the Buyer, and the Buyer shall take delivery of the Goods and pay for them, as required by the Contract.

1.2. Поставщик должен обеспечить, чтобы в момент передачи Товара Покупателю Товар был новым и не бывшим в употреблении.

1.2. The Supplier shall ensure that, at the time of their delivery to the Buyer, the Goods are new and unused.

### Статья 2. Сумма Договора

### Article 2. Contract Amount

2.1. Цена за единицу Товара установлена в Приложении №1 к Договору на условии поставки, предусмотренном Договором, является твердой и не подлежит изменению Поставщиком в одностороннем порядке.

2.1. The price per unit of the Goods is specified in Annex No. 1 hereto with regard to the terms of delivery set out in the Contract, it shall be fixed and not be subject to alteration by the Supplier at his sole discretion.

2.2. Сумма Договора составляет \_\_\_\_\_ **(прописью)** \_\_\_\_\_ **(указать валюту)**.

2.2. The total Contract amount is \_\_\_\_\_ **(indicate currency)** \_\_\_\_\_ **(in writing)**. Payment is made in **(indicate currency)**.

Оплата осуществляется в **(указать валюту)**. Цена Товара включает в себя все налоги, сборы и иные обязательные платежи, а также любые аналогичные налоги, которые могут заменять или дополнять существующие, которые должны быть уплачены Поставщиком либо должны быть удержаны Покупателем в соответствии с условием поставки, установленным Договором, и правом, применимым к соответствующим отношениям. Все расходы по доставке, таре, упаковке, маркировке Товара, страхованию, предоставлению Покупателю предусмотренной Договором документации, иные расходы,

The price of the Goods includes all taxes, duties, and other obligatory payments, as well as any other similar taxes which may substitute or supplement the existing ones, that must be paid by the Supplier or withheld by the Buyer in accordance with the terms of delivery set out in the Contract and with law applicable to respective relations. The Supplier shall bear all expenses for delivery, containing, packing, and marking of the Goods, insurance, hand-over of any documentation referred to in the Contract to the Buyer, and any other expenses related to performance of the

связанные с исполнением Договора, несет Поставщик. Такие расходы учтены в цене Товара и дополнительно Поставщику не оплачиваются. Товар по Договору приобретается Покупателем у Поставщика для собственных производственных нужд.

### Статья 3. Условия поставки

3.1. Базис поставки – DAP (Инкотермс 2010 с исключениями, установленными Договором) в Пункт назначения, указанный в Приложении №1 к Договору, если иной базис поставки не указан в Приложении № 1 к Договору.

3.2. Срок поставки Товара – в соответствии с Приложением №1 к Договору.

3.3. Датой отгрузки считается дата отметки об отгрузке Товара (его партии), проставленная на транспортной накладной в Пункте отправления.

Страна происхождения Товара: согласно Приложению №1 к Договору.

Завод-изготовитель: согласно Приложению №1 к Договору.

Если состав партий Товара установлен Приложением №1 к Договору, Поставщик должен поставить Товар такими партиями.

Досрочная поставка Товара (его партии) разрешена при наличии письменного согласия Покупателя.

Перегрузки разрешены по согласованию с Покупателем.

3.4. Поставщик считается поставившим Товар (его партию) в момент подписания акта приёмки Товара по количеству (далее – Акт приемки по количеству) Сторонами. От имени Покупателя Акт приемки по количеству может быть подписан также уполномоченным грузоперевозчиком или грузополучателем, указанным в п. 7.3 настоящего Договора. Право собственности на Товар и все риски, связанные с Товаром, переходят от Поставщика к Покупателю с момента подписания Сторонами соответствующего Акта приёмки по количеству. В отношении Товара, состоящего из нескольких составных частей и заявленного в Приложении №1 к Договору как одна единица поставки (комплектный товар), Поставщик считается поставившим Товар и право собственности и все риски переходят от Поставщика к Покупателю с момента подписания Сторонами Акта приёмки по количеству на все части такого Товара. При этом датой поставки считается дата Акта приемки по количеству последней партии Товара. Если Акт приёмки по количеству поставленного Товара не подписан Поставщиком, Покупатель вправе уведомить Поставщика, что право собственности на такой Товар перешло к Покупателю после подписания

Contract. Such expenses are deemed included into the price of the Goods and the Supplier shall not be entitled to any additional payment on account of such expenses.

The Goods under the Contract are purchased by the Buyer from the Supplier for purpose of own operational needs.

### Article 3. Terms of Delivery

3.1. The delivery basis shall be DAP (Incoterms 2010, with the exceptions specified in the Contract) to the Destination Point specified in Annex No. 1 hereto, unless other delivery basis is indicated in Annex No. 1 hereto.

3.2. The time for delivery of the Goods shall be in accordance with Annex No. 1 hereto.

3.3. The date of shipment shall be deemed the date of stamp of the shipment of the Goods (batch thereof) impressed on the waybill at the Dispatch Point.

The country of origin: in accordance with Annex No. 1 hereto.

The manufacturing plant: in accordance with Annex No. 1 hereto.

If Annex No. 1 hereto specifies content of batches of the Goods, the Supplier shall deliver the Goods in such batches.

Early delivery of the Goods (its batches) is permitted only with the written consent of the Buyer.

Transshipment is permitted upon Buyer's agreement.

3.4. The Supplier shall be deemed having delivered the Goods (batch thereof) at the time of signing of the Goods quantity acceptance report (hereinafter – Quantity Acceptance Report) by the Parties. On behalf of the Buyer Quantity Acceptance Report may be signed by authorised freight forwarder or consignee indicated in clause 7.3 hereof. The property in the Goods and all risks relating to the Goods shall pass from the Supplier to the Buyer at the time when the respective Quantity Acceptance Report is signed by the Parties. If an item of the Goods is comprised of several components and specified in Annex No. 1 hereto as a single delivery unit (goods in set), the Supplier shall be deemed having delivered such item, and property in such item and all risks shall pass from the Supplier to the Buyer, at the time when the Quantity Acceptance Report is signed by the Parties for all parts of such item of the Goods. In this case, the date of delivery is the date of the Quantity Acceptance Report of the last batch of the Goods. If the Quantity Acceptance Report is not signed by the Supplier, the Buyer may notify the Supplier that the property in the Goods passed to the Buyer upon signing of the Goods Acceptance Report by the Buyer. The Goods quality acceptance report (hereinafter referred to as the Quality Acceptance Report) is drawn up by the Buyer

Акта приемки по количеству Покупателем. Акт приемки Товара по качеству (далее – Акт приемки по качеству) оформляется Покупателем или уполномоченным им лицом на складе/площадке Покупателя после оформления Товара в режим свободного обращения (импорт).

#### Статья 4. Условия оплаты

4.1. С учетом пункта 8.4 настоящего Договора, Покупатель оплачивает стоимость поставленного Товара в течение 60 дней со дня подписания Сторонами Акта приёмки по количеству и получения Покупателем соответствующего оригинала счёта-фактуры (инвойса), выставленного Поставщиком.

4.1.1. В случае частичной поставки Товара без письменного согласия Покупателя, предусмотренного в пункте 3.3 Договора, Покупатель вправе не принимать Товар, не подписывать Акт приёмки по количеству и не оплачивать такой Товар до полной поставки всего Товара согласно Приложению №1 к Договору.

4.2. Расчеты по Договору осуществляются банковскими переводами на счета Сторон, указанные в Договоре. Обязательство Покупателя по оплате считается исполненным с момента списания денежных средств со счета Покупателя.

4.3. Комиссии банка, обслуживающего Покупателя, несёт Покупатель, все остальные комиссии банков, включая комиссии банка, обслуживающего Поставщика, и банков-корреспондентов, несёт Поставщик.

4.4. В случае, если Поставщик допустил просрочку в предоставлении оригиналов Акта приемки по количеству, срок исполнения Покупателем обязательства по оплате Товара подлежит ответственному переносу на период такой просрочки.

#### Статья 5. Условия доставки

5.1. Поставщик обязуется обеспечить транспортировку и доставку Товара в соответствии с условиями Договора до Пункта назначения за свой счет и на свой риск. Если иное не вытекает из базиса поставки, Поставщик отвечает за неисполнение или ненадлежащее исполнение Договора вследствие действий или упущений перевозчика.

5.2. Не позднее 10 дней до отгрузки Товара (его партии) Поставщик должен направить Покупателю по электронной почте [REDACTED], контактные телефоны: +998 [REDACTED] (вн. [REDACTED]) проекты документов, указанных в пункте 5.3 Договора, на отгружаемый Товар. Покупатель вправе в течение 3 дней направить Поставщику

or its authorized person at the warehouse / site of the Buyer after registration of the Goods for free circulation (import).

#### Article 4. Terms of Payment

4.1. Subject to clause 8.4 of the present Contract, the Buyer shall pay for the delivered Goods within 60 days from the date when the Parties have signed the Quantity Acceptance Report and the Buyer has received an appropriate original invoice issued by the Supplier.

4.1.1. In case of partial delivery of the Goods without written consent of the Buyer provided in Clause 3.3 of the Contract, the Buyer has the right not to accept the Goods and not to sign the Quantity Acceptance Report and not to pay for such Goods until complete delivery of all Goods in accordance with Annex No.1 hereto.

4.2. The payments under the Contract shall be effected through bank transfers to the accounts of the Parties specified in the Contract. The Buyer's obligation to pay shall be deemed discharged at the time when money is written off the Buyer's account.

4.3. The Buyer's bank commissions shall be borne by the Buyer, all other bank commissions, including those of the Supplier's bank and of correspondent banks, shall be borne by the Supplier.

4.4. If the Supplier delays the provision of originals of the Quality Acceptance Report, the period of fulfilment of the Buyer's payment obligation for the Goods shall be appropriately extended by the period of such delay.

#### Article 5. Terms of Transportation

5.1. The Supplier shall ensure transportation and delivery of the Goods in accordance with the provisions of the Contract up to the Destination Point at its own expense and risk. Unless otherwise follows from the delivery basis, the Supplier shall be liable for non-performance or improper performance of the Contract resulting from carrier's acts or omissions.

5.2. At least 10 days before the shipment of the Goods (batch thereof) the Supplier shall submit to the Buyer the draft documents specified in Clause 5.3 of the Contract, for the Goods being shipped, by e-mail [REDACTED], telephone numbers: +998 [REDACTED] (ext. [REDACTED]). Within the next 3 days the Buyer may communicate to the Supplier its



замечания по поступившим документам. Поставщик обязуется до отгрузки Товара устранить такие замечания и направить копии документов Покупателю повторно.

5.3. Не позднее 2 банковских дней после отгрузки Товара (его партии) Поставщик обязан уведомить Покупателя об отгрузке с указанием состава партии, даты отгрузки, номеров вагонов или иного транспортного средства и расчетного срока доставки и направить Покупателю по факсу или электронной почте копии следующих документов:

5.3.1. Счет-фактура (инвойс);

5.3.2. Транспортная накладная;

5.3.3. Упаковочный лист;

5.3.4. Сертификат происхождения;

5.3.5. Технический паспорт Товара/Сертификат заводских испытаний/Сертификат соответствия;

5.3.6. Руководство по эксплуатации, Инструкция по монтажу и эксплуатации (при необходимости);

5.3.7. инструкция по погрузочным/разгрузочным работам (для негабаритных грузов).

5.4. Поставщик обязан незамедлительно уведомить Покупателя о прибытии Товара в Пункт назначения путем направления Покупателю уведомления о поставке. Уведомление о поставке направляется по электронному адресу Покупателя, указанному в пункте 5.2 Договора.

5.5. Поставщик обязуется предоставлять Покупателю в оперативном порядке информацию о местонахождении Товара и иную запрашиваемую Покупателем информацию касательно доставки Товара.

5.6. Возврат транспортных средств, вагонов, цистерн, а также контейнеров, не являющихся тарой и не указанных в Приложении №1 к Договору, и тому подобного после доставки осуществляется согласно инструкции Поставщика за его счет. До поступления контейнера в Пункт назначения Поставщик обязуется уведомить Покупателя и станцию назначения о принадлежности порожнего контейнера с указанием наименования и реквизитов собственника, ответственного за вывоз порожнего контейнера за пределы таможенной территории Республики Узбекистан.

## Статья 6. Качество и гарантии

6.1. Качество и комплектность Товара, его упаковка и маркировка должны соответствовать стандартам, указанным в Приложении №1 к Договору, обязательным и национальным стандартам страны Покупателя, обязательным и национальным стандартам страны завода-изготовителя, техническим условиям завода-изготовителя, опросным листам и условиям Договора. Качество Товара должно быть

comments on the documents received. The Supplier shall address such comments prior to the shipment of the Goods and re-submit copies of the documents to the Buyer.

5.3. The Supplier shall notify the Buyer about the shipment not later than in 2 banking days after the shipment of the Goods (its batch) indicating the batch composition, date of shipment, railway cars' or other transport vehicles' numbers, and estimated date of delivery, and dispatch copies of the following documents to the Buyer by fax or e-mail:

5.3.1. Invoice;

5.3.2. Waybill;

5.3.3. Packing list;

5.3.4. Certificate of origin;

5.3.5. Technical passport/Mill Test Certificate/Certificate of conformance;

5.3.6. Operating manual, Installation and operating instructions (if necessary);

5.3.7. loading / unloading instructions (for oversized cargo).

5.4. The Supplier shall immediately notify the Buyer about arrival of the Goods at the Destination Point by serving a delivery notice on the Buyer. The delivery notice shall be dispatched to the e-mail address of the Buyer specified in Clause 5.2 of the Contract.

5.5. The Supplier shall promptly provide the Buyer with information about location of the Goods and other information regarding delivery of the Goods requested by the Buyer.

5.6. Transport, railway cars, cisterns, containers which are not used as packing intended to be retained by the Buyer and are not mentioned in Annex No. 1 hereto, and suchlike will be returned after delivery in accordance with the instructions of the Supplier and at its expense. Prior to arrival of containers at the Destination Point the Supplier shall inform the Buyer and destination station about the owner of empty containers in charge of removal of empty containers from the customs territory of the Republic of Uzbekistan, its name and details.

## Article 6. Quality and Guarantees

6.1. The quality and completeness of the Goods, their packing and marking shall conform to any standards indicated in Annex No. 1 hereto, any applicable mandatory or national standards of Buyer's country any applicable mandatory or national standards of manufacturer's country, any applicable specifications of the manufacturing plant, material requisitions and the provisions of this Contract. The quality of the Goods shall be confirmed by certificates of the

подтверждено документами завода-изготовителя. Товар должен соответствовать целевому назначению, обычному для товаров такого рода. Поставщик гарантирует полноту и комплектность Товара.

6.2. Если иное не установлено в Приложении № 1 к Договору, гарантийный срок на Товар составляет 18 (восемнадцать) месяцев с даты подписания сторонами Акта приемки по количеству. В случае, если поставляемый по настоящему Договору Товар является технологическим оборудованием, гарантийный срок составляет 18 (восемнадцать) месяцев с даты ввода такого технологического оборудования в эксплуатацию.

6.3. Поставщик гарантирует, что в момент передачи Товара Покупателю и в течение гарантийного срока Товар не будет иметь недостатков, будет разблокирован заводом-изготовителем (производителем) для использования в регионе коммерческой деятельности Покупателя и будет соответствовать своим эксплуатационным характеристикам, целевому назначению, стандартам и документам, предусмотренным пунктами 6.1 и 7.4 Договора, иным условиям Договора. Гарантия распространяется на все недостатки и иные несоответствия в Товаре.

6.4. Покупатель вправе контролировать качество Товара в период его изготовления, его соответствие Приложению №1 к настоящему Договору и нормативным документам на любом этапе производства и проведения испытаний.

6.5. Для проведения работ по контролю качества изготовления Товара на заводе-изготовителе Покупателем могут привлекаться как представители Покупателя, так и сторонние организации на договорной основе.

6.6. Поставщик обязан предоставить Покупателю или любому лицу, указанному Покупателем, а также инспектору третьей стороны:

- доступ в любое время ко всем площадям производственных объектов Поставщика и/или завода-изготовителя, на которых выполняется работа по производству Товара;
- доступ ко всем информационным ресурсам в отношении Товара в рабочее время.

6.7. В случае отказа от сотрудничества с Покупателем, назначенной Покупателем стороной или инспекцией третьей стороны в связи с пунктами 6.4-6.6 настоящего Договора, Покупатель имеет право не принимать Товар.

## **Статья 7. Упаковка, маркировка и документация**

7.1. Поставщик обязан затарить и (или) упаковать

manufacturing plant. The Goods shall be fit for the purposes ordinary for the goods of the same kind. The Supplier guarantees the completeness of the Goods and supply of the Goods in full sets.

6.2. Unless otherwise indicated in Annex No. 1 hereto, the warranty period shall be eighteen (18) months from the date of signing of the Quantity Acceptance Report by the Parties. In the event that the Goods supplied hereunder are technological equipment, the warranty period shall be eighteen (18) months from the date of putting such technological equipment into operation.

6.3. The Supplier guarantees that as of the date of the Goods delivery to the Buyer and throughout the entire warranty period the Goods will be free from any defects, will be unlocked by the producer factory (manufacturer) for use in the business area of the Buyer and will be fit for purpose, and will conform to their performance characteristics, to the standards and documents referred to in Clauses 6.1 and 7.4 of the Contract, and to any other provisions of this Contract. This guarantee extends to any defects and other lack of conformity in the Goods.

6.4. The Buyer has the right to control the quality of the Goods during the period of its manufacture, its compliance with Annex No. 1 hereto and regulatory documents at any stage of production and testing.

6.5. To carry out work on quality control of the manufacture of the Goods at the manufacturing plant, the Buyer may involve both representatives of the Buyer and third-party organizations on a contractual basis.

6.6. The Supplier shall provide the Buyer or any person designated by the Buyer, as well as a third party inspector:

- access at any time to all areas of the production facilities of the Supplier and / or the manufacturing plant where the work on the production of the Goods is performed;
- access to all information resources in relation to the Goods during working hours.

6.7. In case of refusal to cooperate with the Buyer, a party appointed by the Buyer or an inspection of a third party in relation to clauses 6.4-6.6 of the present Contract, the Buyer has the right not to accept the Goods.

## **Article 7. Packing, Marking and Documentation**

7.1. The Supplier shall contain and/or pack the Goods

Товар способом, который обеспечивает полную сохранность Товара от любых повреждений и утраты в процессе погрузки, перегрузки, разгрузки и транспортировки всеми видами транспорта на всем пути до Пункта назначения и до приёмки Товара Покупателем с учетом возможных перегрузок и хранения в пути, а также при погрузочно-разгрузочных работах и последующем хранении Товара на складе Покупателя, предохраняет Товар от влияния погодных условий и отвечает требованиям (техническим условиям), предъявляемым к таре и упаковке данного вида.

7.2. Поставщик обязуется нанести маркировку на Товар в метрических единицах. Маркировка должна быть доступной и легко читаемой, нанесена несмываемой краской, на русском или на английском языке на трех сторонах каждого ящика или упаковки (связке), содержащей Товар (на крышке, на передней и левой стороне).

Каждый ящик (упаковка) должен содержать следующие правильные сведения:

- наименование отправителя;
- «JV «Jizzakh Petroleum» LLC»
- пункт назначения;
- номер и дату Договора;
- вес брутто и нетто;
- номер в формате «ящик или упаковка № \_\_\_ из \_\_\_»;

– габариты в формате «00×00×00 см»;

- указание верха;
- по необходимости: «Не бросать», «Держать в сухом месте», «Осторожно!» (в случае хрупких материалов), центр тяжести (если груз негабаритный).

На внешней стороне каждого ящика или упаковки с Товаром должен быть закреплен конверт из водонепроницаемого материала с копией упаковочного листа. Вторая копия упаковочного листа должна быть вложена в ящик либо в упаковку. Если Товар отправляется без упаковки (в связке), конверт крепится непосредственно к нерабочим частям Товара. Техническая документация, предусмотренная Договором, должна быть вложена в ящик или упаковку там, где это необходимо; при этом в упаковочном листе делается отметка с указанием номера ящика (упаковки), в котором находится техническая документация.

Все расходы и убытки, возникшие вследствие ненадлежащей тары, упаковки или маркировки, несет Поставщик.

7.3. В графе «Грузополучатель» транспортной накладной Поставщик должен указать:

Грузополучателем по Договору является ООО «NEW LOGISTICS» как транспортный агент Покупателя.

in the manner ensuring their complete safety from any damage and loss in the process of loading, transshipment, unloading, and transportation by all modes of transport throughout the entire route to the Destination Point and till acceptance of the Goods by the Buyer, taking into consideration possibility of transshipment and storage en route, as well as during loading-unloading operations and further storage of the Goods in Buyer's storehouses, and protection of the Goods against impact of weather conditions and complying with the requirements (specifications) to such kind of containing and packing.

7.2. The Supplier shall mark the Goods in metric units. Marking shall be accessible, legible, indelible, shall be applied in Russian or in English on three sides of each box or package (sheaf) with the Goods (top, front and left side).

Each box (package) shall contain the following accurate information:

- name of consigner;
- «JV «Jizzakh Petroleum» LLC»
- destination point;
- number and date of the Contract;
- net and gross weight;
- number in the format: “box or package No. \_\_\_ of \_\_\_”;
- dimensions in the format: “00x00x00 cm”;
- indication of top;
- if required: “Don't drop!”, “Keep dry!”, “Handle with care!” (in case of fragile goods), load centre (in case of oversize cargo).

A copy of a packing list shall be attached outside each box or package with the Goods in a water-proof envelope. Another copy of a packing list shall be put inside each box or package. If the Goods are transported without packing (in sheath), the envelope shall be attached directly to non-operational parts of the Goods. Engineering documentation specified in the Contract shall be put in a box or package, where necessary; at that number of the box (package) with engineering documentation shall be indicated in the packing list.

The Supplier shall bear all expenses and damages resulting from improper containing, packing or marking.

7.3. The Supplier shall indicate the following in the “Consignee” line in the waybill:

The Consignee under the Contract is “NEW LOGISTICS” LLC as a carrier agent of the Buyer.

## Реквизиты Грузополучателя:

Покупатель вправе изменить Грузополучателя и/или его реквизиты, без промедления письменно уведомив Поставщика об этом, а Поставщик обязан соответственно изменить данные о Грузополучателе в документах и маркировке Товара.

7.4. На каждую партию Товара (вагон, контейнер) Поставщик обязан одновременно с ней представить Покупателю правильно и достоверно заполненные документы, указанные в Приложении №1.

В случае необходимости Поставщик обязан в течение 3 дней со дня запроса предоставить Покупателю иные необходимые ему документы, которые могут потребоваться для таможенного оформления и последующего использования Товара в соответствии с законодательством Республики Узбекистан.

7.5. Поставщик несет ответственность перед Покупателем за гибель, утрату или повреждение Товара вследствие, в частности, (i) ненадлежащей упаковки, тары, маркировки, документации и/или (ii) необеспечения необходимых оформлений для транспортировки Товара и передачи Товара Покупателю в соответствии с условиями Договора.

### **Статья 8. Приемка Товара. Устранение недостатков**

8.1. Проверка количества мест Товара осуществляется уполномоченными представителями Сторон (или Покупателем единолично, в случае отказа (уклонения) Поставщика от участия) в Пункте назначения. Проверка осуществляется в соответствии с транспортной накладной, упаковочным листом, счетом-фактурой (инвойсом), маркировкой, спецификацией, путем проверки количества мест Товара и внешнего осмотра целостности упаковки. Покупатель вправе не принять Товар, поставленный в меньшем или большем количестве, чем предусмотрено Договором, либо досрочно (если Договором досрочная поставка запрещена), без возмещения Поставщику убытков. Подписание Покупателем транспортной накладной свидетельствует только о поступлении указанного количества мест и/или веса и не означает приемку Товара. Покупатель вправе не приступать к проверке и приемке Товара до получения уведомления Поставщика о поставке (пункт 5.4 Договора).

8.2. В течение 5 дней со дня поступления Товара в

## Details of the Consignee:

The Buyer may change the Consignee and/or its details by serving, without delay, written notice to that effect on the Supplier, and the Supplier shall accordingly change information about the Consignee in the documents and marking of the Goods.

7.4. Along with every batch of the Goods (railway car or container) the Supplier shall hand over to the Buyer correct and accurate documents specified in Annex No. 1.

If required, the Supplier shall within 3 days of the request provide the Buyer with other documents that may be necessary for the purposes of customs processing and further use of the Goods in accordance with the legislation of the Republic of Uzbekistan.

7.5. The Supplier shall be liable for destruction, loss or damage to the Goods resulting, *inter alia*, from (i) improper packing, containing, marking, or documentation and/or (ii) failure to procure any clearance necessary for transportation or delivery of the Goods to the Buyer in accordance with the provisions of this Contract.

### **Article 8. Taking Delivery of Goods. Rectification of defects**

8.1. The inspection of quantity of packages of the Goods arrived shall be carried out by authorized representatives of the Parties (or by the Buyer alone if the Supplier refuses to participate (avoids participation) at the Destination Point. The inspection shall be conducted in accordance with the waybill, packing list, invoice, marking, and specification by checking quantity of packages of the Goods and visual inspection of packing integrity. The Buyer may reject the Goods arrived if their quantity is less or more than specified in the Contract or if the Goods are delivered ahead of schedule (if early delivery is prohibited by the Contract) without any liability to compensate the Supplier for any damages. The signing of a waybill by the Buyer evidences only arrival of stated quantity of packages and/or weight and shall not evidence the acceptance of the Goods. The Buyer shall have the right not to proceed with the inspection and taking delivery of the Goods until it receives the Supplier's delivery notice under Clause 5.4 of the Contract.

8.2. Within 5 days after the Goods arrival at the



Пункт назначения и получения уведомления о поставке (день поступления определяется как дата проставленного в транспортной накладной штампа таможенных органов Республики Узбекистан о прибытии груза в Пункт назначения) Покупатель в присутствии уполномоченного представителя Поставщика или единолично, в случае отказа (уклонения) Поставщика от участия, осуществит осмотр Товара и приемку Товара по количеству. Если Покупатель принимает Товар, по результатам приёмки уполномоченными представителями Сторон будет подписан Акт приёмки по количеству такого Товара по форме, установленной в Приложении №2 к Договору. Акт приёмки по количеству, подписанный неуполномоченным лицом, признаётся недействительным. Покупатель подпишет Акт приёмки по количеству либо направит в адрес Поставщика рекламационный акт не позднее 5 дней со дня поступления Товара в Пункт назначения. Товар, хотя и упомянутый в Акте приёмки по количеству, но не указанный в нем как принятый, принятым не считается. Данный пункт не применяется к Товару, поставленному в соответствии с пунктом 4.1.1 Договора.

В течение 10 дней с даты оформления Товара в таможенный режим выпуска для свободного обращения (импорт), Покупатель на своем складе или площадке в присутствии уполномоченного представителя Поставщика или единолично, в случае отказа (уклонения) Поставщика от участия, осуществит вскрытие упаковки (если необходимо), осмотр Товара и приемку Товара по качеству и комплектности, полную или выборочную. Если Покупатель принимает Товар, по результатам приёмки уполномоченными представителями Сторон будет подписан Акт приёмки по качеству. Акт приёмки по качеству, подписанный неуполномоченным лицом, признаётся недействительным. Покупатель подпишет Акт приёмки по качеству либо направит в адрес Поставщика рекламационный акт не позднее 10 дней с даты оформления Товара в таможенный режим выпуска для свободного обращения (импорт).

8.3. Приемка Покупателем Товара, подписание Акта приёмки по количеству и/или подписание Акта приёмки по качеству и/или оплата поставленного Товара не ограничивает право Покупателя заявлять претензии по комплектности и/или качеству Товара.

8.4. При обнаружении в ходе проверки или приёмки Товара несоответствия Товара условиям Договора или сопроводительным документам, несоответствия сопроводительных документов, Покупатель в срок, указанный в пункте 8.2

Destination Point and receipt of notification about arrival (the day of arrival is determined as the date of stamp about arrival of cargo at the Destination Point impressed on the waybill by the customs authorities of the Republic of Uzbekistan) the Buyer shall, in the presence of an authorized representative of the Supplier or on its own if a representative of the Supplier is not present or avoids participating, examine the Goods (whether completely or at random) by quantity. Based on the results of the examination, if the Buyer accepts the Goods the Quantity Acceptance Report shall be signed for such Goods by authorized representatives of the Parties in the format set out in Annex No 2 hereof. The Quantity Acceptance Report signed by an unauthorized person shall be deemed void. The Buyer shall either sign the Quantity Acceptance Report or dispatch a reclamation to the Supplier within 5 days after the Goods arrival at the Destination Point. The Goods, though mentioned in the Quantity Acceptance Report, shall not be deemed accepted if they are not stated in the Quantity Acceptance Report as accepted. This clause shall not be applicable to the delivered Goods according to Clause 4.1.1 of the Contract.

Within 10 days from the date of registration of the Goods in the customs regime of release for free circulation (import), the Buyer at its warehouse or site shall, in the presence of an authorized representative of the Supplier or on its own if a representative of the Supplier is not present or avoids participating, open packing (if necessary) and examine the Goods (whether completely or at random) by quality and completeness. Based on the results of the examination, if the Buyer accepts the Goods the Quality Acceptance Report shall be signed for such Goods by authorized representatives of the Parties. The Quality Acceptance Report signed by an unauthorized person shall be deemed void. The Buyer shall either sign the Quality Acceptance Report or dispatch a reclamation to the Supplier within 10 days from the date of registration of the Goods in the customs regime of release for free circulation (import).

8.3. Neither acceptance of the Goods, nor signing of the Quantity Acceptance Report, nor signing of the Quality Acceptance Report, nor payment for the delivered Goods by the Buyer shall in any way prejudice the Buyer's right to make claims with respect to completeness and/or quality of the Goods.

8.4. If during the inspection or taking delivery of the Goods it is detected that any Goods do not conform with the Contract or accompanying documents, or that there is a lack of conformity in the accompanying documents, the Buyer shall, within the period

Договора, внесет запись о несоответствии в Акт приёмки по количеству (или Акт приемки по качеству) или составит рекламационный акт, указывающий на несоответствие. Покупатель вправе не принимать и не оплачивать Товар и не подписывать Акт приёмки по качеству и/или Акт приемки по качеству до устранения Поставщиком всех несоответствий независимо от того, дают ли несоответствия ему право на отказ от исполнения Договора или нет.

При этом Покупатель вправе принять надлежащий Товар (часть Товара). Покупатель вправе принять и несоответствующий Товар, но, несмотря на статью 4 Договора, не оплачивать его до устранения Поставщиком всех несоответствий и без ущерба для иных своих прав.

Товар, при приемке которого обнаружены несоответствия, может быть взят Покупателем на ответственное хранение без перехода права собственности. Разумный срок ответственного хранения не превышает 30 дней. В указанный срок Поставщик обязан за свой счет устранить недостатки или вывезти или заменить не принятый Товар. По истечении указанного срока Покупатель не несет никакой ответственности за сохранность Товара.

В случае возврата Товара все транспортные и иные расходы несет Поставщик.

8.5. Рекламационный акт или запись о несоответствии в Акте приёмки по количеству и/или Акте приемки по качеству является основанием для удовлетворения требований Покупателя в связи с несоответствием Товара.

8.6. Поставщик обязан обеспечить участие своего уполномоченного представителя в приемке. В случае если уполномоченный представитель Поставщика не участвует в приемке либо без достаточных оснований отказывается (уклоняется) от подписания Акта приёмки по количеству и/или Акта приемки по качеству, или рекламационного акта, Покупатель вправе провести приемку и составить Акт приемки по количеству/Акт приемки по качеству/ рекламационный акт в одностороннем порядке без участия представителя Поставщика и такой Акт приемки по количеству/Акт приемки по качеству/рекламационный акт признается обязательным для Поставщика. Покупатель направит рекламационный акт Поставщику в течение 5 дней со дня его составления.

8.7. Если какое-либо несоответствие Товара будет обнаружено в течение гарантийного срока или срока для выявления недостатков, предусмотренного применимым правом, Покупатель обязан в течение 60 дней со дня выявления несоответствия направить Поставщику (в том числе по факсу или электронной почте)

specified in Clause 8.2 of the Contract, either record such lack of conformity in the Quantity Acceptance Report (or Quality Acceptance Report) or draw up a reclamation stating such lack of conformity. The Buyer shall have the right to reject such Goods, not to pay for them and not to sign the Quantity Acceptance Report and/or Quality Acceptance Report until the Supplier rectifies all lack of conformity, irrespective of whether such lack of conformity entitles the Buyer to cancel the Contract or not.

The Buyer may accept any conforming Goods (part of the Goods). The Buyer also may, without prejudice to its other rights, accept any non-conforming Goods, but, despite Article 4 of the Contract, may suspend any payment for them until the Supplier rectifies all lack of conformity.

If any lack of conformity is detected in the Goods during taking delivery thereof, the Buyer may take such Goods in safekeeping without transfer of property to the Buyer. The reasonable period of safekeeping shall not exceed 30 days. Within the stated period the Supplier shall, at its own expense, either rectify all lack of conformity, or remove, or replace the Goods that were not accepted. The Buyer shall not be responsible for preservation of the Goods upon expiry of the stated period.

In case of return of the Goods, all transportation and other costs shall be borne by the Supplier.

8.5. A reclamation or record in the Quantity Acceptance Report and/or Quality Acceptance Report about a lack of conformity shall be grounds for satisfaction of the Buyer's claims with regard to the lack of conformity of the Goods.

8.6. The Supplier shall ensure that its authorized representative presents during taking delivery of the Goods. If an authorized representative of the Supplier is not present during taking delivery or refuses to sign (avoids signing) the Quantity Acceptance Report and/or Quality Acceptance Report or reclamation without good reasons, the Buyer may unilaterally, without participation of the Supplier's representative, take delivery of the Goods and draw up the Quantity Acceptance Report/ Quality Acceptance Report/reclamation, and such Quantity Acceptance Report/ Quality Acceptance Report/reclamation shall be deemed binding on the Supplier. The Buyer shall dispatch the reclamation to the Supplier within 5 days of the date of its issuance.

8.7. If any lack of conformity of the Goods is detected during the warranty period or during any period for detection of defects stipulated by the applicable law, the Buyer shall, within 60 days of the detection of such lack of conformity, dispatch to the Supplier (including by fax or e-mail) a notice detailing such lack of conformity, possible causes, as well as place and date of a committee meeting to be held in order to try to

уведомление с указанием несоответствия, предполагаемой причины, а также места и срока проведения комиссии об установлении причин несоответствия Товара.

8.8. Поставщик должен обеспечить прибытие своего уполномоченного представителя в Республику Узбекистан на место проведения комиссии в течение 5 рабочих дней с даты получения уведомления Покупателя, указанного в пункте 8.7 Договора, не считая времени, необходимого для проезда. По результатам рассмотрения уведомления Покупателя представителями Поставщика и Покупателя составляется рекламационный акт.

8.9. В случае неприбытия уполномоченного представителя Поставщика в указанный в пункте 8.8 Договора срок или если уполномоченный представитель Поставщика не участвует в проведении комиссии либо без достаточных оснований отказывается (уклоняется) от подписания рекламационного акта, Покупатель вправе установить причины несоответствия и составить рекламационный акт в одностороннем порядке без участия представителя Поставщика и такой рекламационный акт признается обязательным для Поставщика. Покупатель направит рекламационный акт Поставщику в течение 5 дней со дня его составления.

8.10. В случае спора между Поставщиком и Покупателем в связи с несоответствиями Товара или причинами их возникновения (как при приемке Товара, так и впоследствии), заинтересованная Сторона вправе привлечь третье независимое лицо – в частности, АО «Узбекэкспертиза» (далее – «**Эксперт**»), для проведения соответствующей экспертизы. Расходы на привлечение Эксперта и проведение экспертизы несет Сторона, инициировавшая экспертизу. Впоследствии, если Эксперт установит правоту Стороны, инициировавшей экспертизу, расходы на экспертизу возлагаются на другую Сторону и уплачиваются в течение 30 дней с даты заключения Эксперта. Стороны могут письменно договориться об ином порядке распределения расходов на экспертизу. Заключение Эксперта (кроме заключения о том, что несоответствия возникли после приёмки Товара Покупателем вследствие нарушения Покупателем правил пользования Товаром или его хранения, либо действий третьих лиц или непреодолимой силы) будет являться безусловным основанием для удовлетворения Поставщиком требования Покупателя об устранении несоответствия Товара.

8.11. Требование Покупателя об устранении Поставщиком недостатков Товара, замене Товара или доукомплектовании Товара (как при приемке

determine causes of the lack of conformity of the Goods.

8.8. The Supplier shall ensure arrival of its authorized representative to the place of the committee meeting in the Republic of Uzbekistan within 5 working days of receipt of the Buyer's notice specified in Clause 8.7 of the Contract, excluding time required for travel. Based on the results of the Buyer's notice review the Supplier's and Buyer's representatives shall draw up a reclamation.

8.9. If an authorized representative of the Supplier does not arrive within the time specified in Clause 8.8 or does not take part in the committee meeting or avoids signing or refuses to sign a reclamation without good reasons, the Buyer may find out causes of lack of conformity of the Goods and draw up a reclamation unilaterally without participation of a Supplier's representative, and such reclamation shall be binding upon the Supplier. The Buyer will dispatch the reclamation to the Supplier within 5 days of the reclamation issuance.

8.10. Shall any dispute related to any lack of conformity of the Goods or what the causes of such lack of conformity are arise between the Supplier and the Buyer (whether during taking delivery of the Goods or afterwards), a Party concerned may engage an independent third party – e.g. JSC “Uzbekekspertiza” – (hereinafter – the “**Expert**”) for performing a relevant expert examination. The expenses related to engagement of the Expert and performance of the examination shall be borne by the Party initiating the expert examination. If the Expert proves that the Party initiating the examination is right, expenses for the expert examination shall be borne by the other Party and shall be paid within 30 days of the date of Expert opinion. The Parties may in writing agree upon other procedure of distribution of expenses for expert examination. An expert opinion (except one stating that the lack of conformity occurred after acceptance of the Goods by the Buyer as a result of Buyer's violation of directions for use or storage of the Goods, or actions of third parties, or force majeure) shall be unconditional grounds for satisfaction by the Supplier of the Buyer's request to rectify the lack of conformity of the Goods.

8.11. A request of the Buyer to rectify a lack of conformity of the Goods, replace the Goods, or supply missing components of the Goods (whether made

Товара, так и в течение срока, упомянутого в пункте 8.7 Договора) подлежит выполнению Поставщиком с соблюдением всех таможенных формальностей при ввозе и вывозе Товара, за свой счет (включая транспортные, таможенные и иные расходы, связанные с возвратом ненадлежащего Товара и новой поставкой) и на свой риск в течение 30 дней со дня составления рекламационного акта или со дня получения Поставщиком требования Покупателя на основании заключения Эксперта (пункт 8.10 Договора), если иной срок не согласован Сторонами. Отремонтированный Товар, Товар, поставляемый на доукомплектование или на замену, должен быть поставлен Поставщиком в пункт на территории Республики Узбекистан, указанный Покупателем, на риск и за счет Поставщика, включая выполнение всех таможенных формальностей (в том числе необходимых для ввоза Товара) в пункте назначения. Выполнение данного требования в срок не освобождает Поставщика от ответственности по пункту 10.1 Договора.

8.12. Выполнение требования Покупателя по пункту 8.11 Договора должно быть подтверждено подписанным Покупателем Актом приёмки по количеству (если Покупатель потребовал замены или доукомплектования), либо актом о приемке работ по ремонту Товара (если Покупатель потребовал ремонта). Приемка такого Товара или работ проводится в порядке, определённом в пунктах 8.1 и 8.2 Договора.

8.13. В случае неучастия представителя Поставщика при приёмке Товара Покупатель обязуется отправить Поставщику оригинал подписанного Покупателем Акта приёмки по количеству в двух экземплярах в течение 5 рабочих дней со дня его подписания. В течение 5 рабочих дней с момента получения такого оригинала Поставщик обязуется подписать и предоставить Покупателю один экземпляр оригинала Акта приёмки по количеству.

8.14. По запросу Покупателя Поставщик должен предоставить или обеспечить предоставление услуг по шеф-монтажу и вводу в эксплуатацию Товара. Детальный объем работ, условия оплаты и иные условия согласовываются Сторонами в дополнительном соглашении к настоящему Договору.

during taking delivery of the Goods or during any period referred to in Clause 8.7 of the Contract) shall be performed by the Supplier at its own expense (including transportation, customs and other expenses related to return of any non-conforming Goods and new delivery) and at its own risk and in compliance with all Goods import/export customs formalities, within 30 days of the reclamation issue or of the receipt by the Supplier of the Buyer's request based on the opinion of the Expert (where Clause 8.10 of the Contract applies) unless other period is agreed upon by the Parties. Repaired Goods, the Goods delivered as replacement or to complete the set shall be delivered to the point on the territory of the Republic of Uzbekistan specified by the Buyer at the sole expense and risk of the Supplier, including the performance of all customs formalities (including those required for the importation of the Goods) at the destination point. Fulfilment of this requirement within set time shall not relieve the Supplier from liability under Clause 10.1 of the Contract.

8.12. Fulfilment of the Buyer's requirement under Clause 8.11 of the Contract shall be confirmed with a Quantity Acceptance Report for conforming Goods (if the Buyer required to replace or supply the missing components) or with a Goods Repair Acceptance Report (if the Buyer required to repair the Goods), in each case signed by the Buyer. Taking delivery of such Goods or repair works shall be carried out in accordance with the procedure set out in Clauses 8.1 and 8.2 of the Contract.

8.13. If the Supplier's representative fails to participate in taking delivery of the Goods, the Buyer shall dispatch to the Supplier two originals of Quantity Acceptance Report signed by the Buyer within 5 working days of its signing. The Supplier shall countersign and return one original of the Quantity Acceptance Report to the Buyer within 5 working days of its receipt.

8.14. If requested by the Buyer, the Supplier shall provide or procure the provision of installation supervision and commissioning services in respect of the Goods. Detailed scope of work, payment and other terms shall be agreed by the Parties in additional agreement hereto.

## **Статья 9. Права третьих лиц. Интеллектуальная собственность**

## **Article 9. Third Party Rights. Intellectual Property**

9.1. Поставщик гарантирует Покупателю, что он обладает правом собственности на Товар или

9.1. The Supplier guarantees to the Buyer that the Supplier has title to the Goods or otherwise has a right



иным образом уполномочен продать Товар Покупателю, что Товар не продан третьим лицам, не состоит под арестом и не является объектом спора, что передача Товара в собственность Покупателя, его использование и последующее отчуждение Покупателем не нарушает прав третьих лиц, в том числе их интеллектуальных прав. Поставщик обязуется передать Товар Покупателю свободным от любых прав или притязаний третьих лиц (в том числе их интеллектуальных прав), обременений, обязательств.

9.2. Покупатель не несет ответственности за любые убытки, претензии или иски, связанные с возможным или реальным нарушением прав на результаты интеллектуальной деятельности или иных прав третьих лиц, которые связаны с Товаром. Поставщик должен урегулировать все такие претензии и иски и возместить Покупателю и/или его аффилированным лицам все убытки, возникающие из таких претензий и исков, в полном объеме. В частности, Поставщик обязуется возместить Покупателю убытки, вызванные невозможностью использования Товара по причине таких претензий или исков.

9.3. Если Поставщик нарушает права третьих лиц, в том числе права на результаты интеллектуальной деятельности и иные права, путем производства Товара или продажи Товара Покупателю, то, без ущерба для пункта 9.2 Договора, Поставщик по выбору Покупателя и за свой счет в установленный Покупателем разумный срок обязуется:

- заменить данный Товар Товаром, не нарушающим таких прав, или
- получить для Покупателя все необходимые права.

## Статья 10. Ответственность Сторон

10.1. За непоставку, несвоевременную поставку или недопоставку любого Товара, за поставку некомплектного Товара, поставку Товара ненадлежащего качества Покупатель вправе взыскать с Поставщика неустойку в виде пени в размере 0,1% от стоимости непоставленного Товара (соответственно, несвоевременно поставленного, недопоставленного, некомплектного либо ненадлежащего качества Товара) за каждый день с даты, в которую истечет 21 день после окончания предусмотренного Договором срока поставки такого Товара, до даты фактической поставки Покупателю такого надлежащего Товара, но не более 15% от суммы Договора.

10.2. В случае если Поставщик нарушит установленный в соответствии с Договором срок

to sell the Goods to the Buyer, that the Goods are not sold to a third party, sequestrated or subject of a dispute, that transfer of property in the Goods to the Buyer, their use and subsequent alienation by the Buyer do not infringe rights of third parties, including their intellectual property rights. The Supplier shall deliver to the Buyer the Goods which are free from any right or claim of a third party (including intellectual property rights), encumbrances, and liabilities.

9.2. The Buyer shall not be liable for any damages, claims, or actions that may be connected with possible or actual infringement of intellectual property rights or other third party rights related to the Goods. The Supplier shall hold the Buyer harmless against all such claims and actions and fully indemnify the Buyer and/or its affiliates for all damages that may arise out of such claims and actions. Inter alia, the Supplier shall indemnify the Buyer against all damages caused by impossibility of use of the Goods resulted from such claims or actions.

9.3. If by manufacturing the Goods or selling them to the Buyer the Supplier infringes any third party rights, including intellectual property rights or other rights, then, without prejudice to Clause 9.2 of the Contract, the Supplier shall, within reasonable time set by the Buyer, at its own expense and at the Buyer's option do the following:

- substitute such Goods with the Goods which do not infringe such rights, or
- obtain all required rights in favour of the Buyer.

## Article 10. Liability of the Parties

10.1. In the event of non-delivery of the Goods, delayed delivery or short delivery of the Goods, delivery of incomplete Goods, or delivery of defective Goods, the Buyer may recover from the Supplier penalty in the form of a fine at the rate of 0.1% of the value of, respectively, non-delivered Goods, delayed Goods, the Goods which are missing, incomplete, or defective, for each day of delay starting from lapse of 21 days after expiry of the time for delivery for such Goods specified in the Contract and till the actual date of delivery of such conforming Goods, but not more than 15% of the total Contract amount.

10.2. If the Supplier delays the time set out in accordance with the Contract for rectification of lack

устранения недостатков в принятом Покупателем Товаре, Покупатель вправе взыскать с Поставщика неустойку в виде пени в размере 0,1% от стоимости Товара, в котором имеются недостатки, за каждый день просрочки, но не более 15% от суммы Договора.

10.3. В случае расторжения Договора вследствие нарушения обязательства Поставщиком (в том числе по основаниям, предусмотренным пунктом 13.4 Договора) Покупатель вправе взыскать с Поставщика штраф в размере 5% от суммы Договора.

10.4. Во всех случаях поставки некачественного или некомплектного Товара Покупатель вправе потребовать устранения недостатков, доукомплектования Товара либо его замены на Товар, соответственно, надлежащего качества или комплектный. Если иное не предусмотрено условиями предоставленной изготовителем Товара гарантии, Покупатель вправе устранить недостатки Товара. При этом независимо от условий гарантии Покупатель вправе устранять недостатки Товара, если Поставщик не исполняет или ненадлежащим образом исполняет свои гарантийные обязательства. Поставщик обязуется возместить разумные расходы Покупателя, связанные с устранением недостатков Товара, на основании счета Покупателя и подтверждающих документов.

10.5. В случае непредоставления Покупателю оригиналов первичных документов (счет-фактура, Акт приёмки по количеству, Акт приемки по качеству, акты сверки взаиморасчетов и пр.) в установленные Договором сроки Покупатель вправе взыскать с Поставщика штраф в размере 1% от суммы, указанной в первичном документе, за каждый случай непредоставления.

В случае нарушения Поставщиком обязанностей, установленных пунктом 5.2 Договора, Покупатель вправе взыскать с Поставщика неустойку в виде пени в размере 0,5% от суммы Договора за каждый день просрочки, но не более 30% от суммы Договора.

10.6. Покупатель вправе не принимать Товар до получения им полного и правильного комплекта документов согласно пункту 7.4 Договора. При этом Поставщик несет ответственность, предусмотренную пунктами 10.1 и 10.3 Договора, за просрочку в передаче Товара, вызванную непредоставлением или несвоевременным предоставлением указанных документов либо предоставлением документов, содержащих недостоверные сведения и/или сведения, не соответствующие фактически поставленному Товару. В этом случае Поставщик обязан возместить Покупателю все убытки, понесенные в связи с задержкой таможенного оформления и

of conformity in the Goods accepted by the Buyer, the Buyer may recover from the Supplier penalty in the form of a fine at the rate of 0.1% of the value of the defective Goods for each day of delay, but not more than 15% of the total Contract amount.

10.3. If the Contract is cancelled because of Supplier's default (including for reasons specified in Clause 13.4 of the Contract), the Buyer may recover from the Supplier penalty at the rate of 5% of the total Contract amount.

10.4. In all instances of delivery of non-conforming or incomplete Goods the Buyer may require that a lack of conformity should be remedied, missing components of the Goods should be supplied, or the Goods should be replaced with, respectively, conforming or complete Goods. Unless otherwise specified in the warranty issued by the manufacturer of the Goods, the Buyer may remedy any lack of conformity of the Goods on its own. However, if the Supplier fails to perform or improperly performs its warranty obligations, the Buyer may remedy a lack of conformity of the Goods despite any conditions of the warranty to the contrary. The Supplier shall reimburse the Buyer for reasonable expenses related to remediation of a lack of conformity of the Goods based on the Buyer's invoice and supporting documents.

10.5. If originals of basic documents (invoice, Quantity Acceptance Report, Quality Acceptance Report, bilateral settlement reconciliation report, etc.) are not handed over within the time set out in the Contract, the Buyer may recover from the Supplier penalty at the rate of 1% of the amount stated in the basic document for every instance when such documents are not handed over.

If the Supplier fails to perform its obligation specified in Clause 5.2 of the Contract, the Buyer may recover from the Supplier penalty in the form of a fine at the rate of 0.5% of the total Contract amount for each day of delay, but not more than 30% of the total Contract amount.

10.6. The Buyer is not bound to take delivery of the Goods until it receives the complete and correct package of documents in accordance with Clause 7.4 of the Contract. At the same time, the Supplier shall incur liability stipulated in Clause 10.1 and Clause 10.3 of the Contract for delay in delivery of the Goods caused by failure to hand over or delay in handing over of such documents or handing over of documents with false information and/or information that does not conform to the Goods actually delivered. In this instance the Supplier shall indemnify the Buyer against all damages incurred in connection with delay in customs processing and declaring of the Goods, as well as indemnify the Buyer against any taxes, duties,

декларирования Товара, а также возместить Покупателю суммы налогов, пошлин, сборов, штрафов и пеней, наложенных государственными органами или транспортными организациями на Покупателя, его агентов или подрядчиков вследствие нарушения Поставщиком обязательств, предусмотренных пунктом 7.4 Договора.

10.7. Покупатель вправе не принимать Товар, передаваемый не в надлежащей таре и/или упаковке либо без надлежащей маркировки, до момента, пока Поставщик не затарит, упакует и промаркирует Товар надлежащим образом. При этом Поставщик несет ответственность, предусмотренную пунктами 10.1 и 10.3 Договора, за просрочку в передаче Товара Покупателю, вызванную отсутствием надлежащей упаковки, тары или маркировки Товара. При нарушении требований о маркировке Покупатель также вправе использовать способы защиты, предусмотренные для нарушения требований к таре или упаковке.

10.8. За нарушение Покупателем установленных Договором сроков оплаты поставленного Товара на срок более 21 дня Поставщик вправе в качестве исключительной меры ответственности взыскать с Покупателя неустойку в виде пени в размере 0,1% процента от суммы задолженности за каждый день просрочки, но не более 15% от суммы просроченного платежа.

10.9. Поставщик не вправе приостановить передачу Товара и документов на основании того, что не все ранее переданные Товары были полностью оплачены. Товар с момента передачи Покупателю и до его оплаты не признается находящимся в залоге у Поставщика ни для каких целей.

10.10. В случае если вследствие нарушения одной Стороной своих обязательств по Договору (как существенного, так и иного) другая Сторона понесла убытки, другая Сторона вправе требовать возмещения убытков в полном объеме, включая упущенную выгоду, если иное не предусмотрено Договором. Способы защиты прав, предусмотренные Договором, не являются исключительными, если иное не установлено Договором. Никакое согласование Покупателя не освобождает Поставщика от исполнения обязательств по Договору и ответственности за их неисполнение или ненадлежащее исполнение.

10.11. Уплата неустойки и возмещение убытков в случае неисполнения или ненадлежащего исполнения Стороной обязательств по Договору не освобождает Сторону от исполнения обязательств по Договору.

10.12. Когда Договором предусмотрен штраф или пеня, убытки, причинные нарушением,

charges, fines, and penalties imposed by governmental authorities or by carriers on the Buyer, its agents or contractors as a result of Supplier's failure to perform its obligations specified in Clause 7.4 of the Contract.

10.7. The Buyer is not bound to take delivery of the Goods that are not properly contained, packed, or marked until the Supplier duly contains, packs, and marks the Goods. At the same time, the Supplier shall incur liability specified by Clause 10.1 and Clause 10.3 of the Contract for delay in delivery of the Goods to the Buyer caused by lack of proper containing, packing, or marking of the Goods. Where the Supplier fails to comply with the requirements in relation to marking, the Buyer may also resort to remedies provided for in case of failure to comply with the requirements in relation to containing or packing.

10.8. If the Buyer defaults a deadline specified in the Contract for payment for the delivered Goods by more than 21-days period, the Supplier may, as its sole remedy, recover from the Buyer penalty in the form of a fine at the rate of 0.1% of overdue amount per each day of delay, but not more than 15% of overdue amount.

10.9. The Supplier is not entitled to suspend the handing over of the Goods and documents in reliance on the fact that not all of the Goods delivered earlier have been paid for in full. During the period from the date of Goods delivery to the Buyer till the date of payment for them the Goods shall not be deemed pledged with the Supplier for any purposes.

10.10. If one Party suffers damages as a result of breach of the obligations under the Contract by the other Party (whether such breach is material or not), it may recover compensation of damages in full, including lost profit, unless the Contract provides otherwise. The remedies set out in the Contract are cumulative and not exclusive of other remedies unless the Contract provides otherwise. No approval of the Buyer shall release the Supplier from its obligations under the Contract and liability for their non-performance or underperformance.

10.11. Payment of penalty and damages in case of non-performance or underperformance of contractual obligations by the Party shall not release the Party from its obligations under the Contract.

10.12. When the Contract provides for fine or penalty, damages caused by breach shall be

взыскиваются в полной сумме сверх такой неустойки.

10.13. Платежи по Договору, причитающиеся Поставщику, могут быть уменьшены на сумму заявленных Покупателем к Поставщику требований (как по Договору или в связи с ним, так по иным сделкам между Сторонами), в том числе, но не ограничиваясь, на сумму неустойки, убытков, непогашенного аванса (если применимо), путём зачёта встречного однородного требования направлением уведомления о зачёте. Требование об уплате неустойки и убытков, иное требование Покупателя к Поставщику об уплате денежных средств признаётся однородным обязательству Покупателя по оплате Товара.

10.14. Ответственность, предусмотренная Договором, применяется в случае направления заинтересованной Стороной письменного требования противоположной Стороне и рассчитывается за период, определенный в таком письменном требовании. Неустойка может быть рассчитана до даты фактического исполнения нарушенного обязательства или до даты расторжения Договора включительно. Сторона, допустившая нарушение условий Договора, обязуется уплатить соответствующую неустойку, убытки или иные санкции по первому письменному требованию другой Стороны в течение 10 банковских дней со дня предъявления такого требования.

## **Статья 11. Обстоятельства непреодолимой силы**

11.1. Стороны освобождаются от ответственности за неисполнение или ненадлежащее исполнение своих обязательств по Договору, если оно вызвано чрезвычайными и непредотвратимыми при данных условиях обстоятельствами (обстоятельствами непреодолимой силы), включая, в частности: пожар, наводнение, землетрясение, эпидемия, война, забастовки или локауты, за исключением забастовок или локаутов, проводимых работниками Поставщика или самим Поставщиком, акты правительственного запрещения экспорта или импорта или другие подобные обстоятельства, которые непосредственно препятствовали исполнению Договора.

11.2. Срок исполнения обязательств по Договору Стороной, для которой возникли обстоятельства непреодолимой силы, переносится на время, в течение которого данные обстоятельства будут препятствовать исполнению Договора.

11.3. Сторона, которая не может надлежащим образом исполнить свое обязательство, должна

compensable in full in addition to such fine.

10.13. The Buyer may deduct, by way of set off of a counter-claim of the same kind, from any sum due by the Buyer to the Supplier under the Contract any amount of any claim the Buyer has against the Supplier (whether arisen under or in connection with the Contract or under any other transaction between the Parties), including (but not limited to) amounts of penalty, damages, unearned advance payment (if applicable), by submitting a notice of set-off. A claim to pay penalty or damages, as well as any other monetary claim of the Buyer against the Supplier shall be deemed of the same kind as the obligation of the Buyer to pay for the Goods.

10.14. Any liability provided for in the Contract shall apply if a Party concerned dispatches a written request to the adverse Party and shall accrue for the period specified in such written request. Penalty may be calculated up to the date of actual discharge of breached obligation or up to the date of Contract termination inclusive. The defaulting Party shall pay relevant penalty, damages, or other sanctions on the first written request of other Party within 10 banking days of such request.

## **Article 11. Force majeure**

11.1. A Party is not liable for a failure to perform or improper performance of any of its obligations under the Contract if the same was due to an extraordinary circumstance inevitable under given conditions (force majeure), including, but not limited to, flood, fire, earthquake, epidemic, war, strikes or lockouts, except for strikes or lockouts conducted by the Supplier's employees or the Supplier itself, import/export restrictions imposed by governmental authorities or other similar circumstance which directly impedes the Contract's performance.

11.2. Time for the performance of the obligations under the Contract by the Party affected by a force majeure shall be extended for the period during which the stated force majeure impedes the Contract's performance.

11.3. The Party unable to properly perform its obligation shall immediately in writing notify the



немедленно письменно известить другую Сторону об обстоятельстве, препятствующем исполнению обязательства, предполагаемом сроке действия и прекращения такого обстоятельства.

11.4. Сторона, для которой стало невозможным исполнить свои обязательства по Договору вследствие обстоятельства непреодолимой силы, в разумный срок должна направить другой Стороне выданное уполномоченным органом или организацией страны, в которой имело действие обстоятельство непреодолимой силы или его прямые последствия, подтверждение наличия и продолжительности обстоятельств непреодолимой силы. Сертификат, выданный соответствующей торговой палатой страны регистрации Поставщика и (или) Министерством инвестиций и внешней торговли Республики Узбекистан, будет достаточным доказательством таких обстоятельств и их продолжительности.

11.5. Сторона, не выполнившая требований, установленных в пунктах 11.3 – 11.4 Договора, не вправе ссылаться на наступление обстоятельств непреодолимой силы в качестве основания для освобождения от ответственности. После прекращения действия обстоятельств непреодолимой силы Сторона обязана уведомить об этом другую Сторону.

11.6. Если такие обстоятельства непреодолимой силы будут препятствовать исполнению обязательств по Договору дольше, чем два месяца подряд, то (при условии соблюдения всех положений настоящей статьи) любая Сторона будет вправе в одностороннем порядке отказаться от исполнения Договора.

## Статья 12. Конфиденциальность

12.1. Конфиденциальной информацией признается информация, к которой Поставщик получает доступ при заключении и исполнении Договора, включая, помимо прочего, информацию о Покупателе или аффилированных лицах Покупателя, информацию о содержании Договора, касающуюся Договора переписку Сторон, производные от такой информации материалы. Покупатель является обладателем конфиденциальной информации и путем включения в Договор настоящей статьи реализует свои полномочия по разрешению доступа к конфиденциальной информации и ограничению такого доступа.

12.2. Поставщик обязуется использовать конфиденциальную информацию строго в целях исполнения Договора. Поставщик обязуется не продавать, не отчуждать и не предоставлять каким-либо иным способом конфиденциальную информацию третьим лицам, не допускать

other Party of the circumstances impeding the performance of the obligation, expected duration and cessation of such circumstances.

11.4. The Party unable to properly perform its obligations under the Contract as a result of a force majeure shall within reasonable time provide the other Party with a certificate issued by an authorized authority or organization of the country where the force majeure or its direct consequences took place and evidencing the occurrence and duration of such force majeure. A certificate issued by relevant Chamber of Commerce of the country of the Supplier's incorporation and/or Ministry of Investment and Foreign Trade of the Republic of Uzbekistan will be deemed sufficient evidence of such force majeure and its duration.

11.5. The Party that failed to comply with the requirements set out in Clauses 11.3 – 11.4 of the Contract may not rely on the relevant force majeure as on grounds relieving it from liability. After cessation of force majeure the Party shall notify the other Party to this effect.

11.6. If such force majeure impedes the performance of the obligations under the Contract for more than two consecutive months, any Party may unilaterally cancel the Contract, provided that all provisions of the present article are satisfied.

## Article 12. Confidentiality

12.1. The “confidential information” means any information access to which is granted to the Supplier in the process of the Contract formation and performance, including, but not limited to, information about the Buyer or affiliates of the Buyer, information about the content of the Contract, any correspondence between the Parties regarding the Contract, any materials derived from such information. The Buyer is the owner of the confidential information and by including the present article into the Contract it exercises its powers to grant access to the confidential information and limit such access.

12.2. The Supplier shall use the confidential information strictly for the purposes of the Contract performance. The Supplier shall not sell, alienate or in any other manner disclose the confidential information to third parties; it shall prevent publication, disclosure or other dissemination of the confidential information.

опубликования, разглашения или иного распространения конфиденциальной информации.

12.3. Поставщик может предоставить доступ к конфиденциальной информации своим работникам и контрагентам, которым она необходима для закупки, изготовления или поставки Товара, в объеме, необходимом для этого, при условии принятия ими на себя обязательства обеспечить её конфиденциальность на условиях, не менее строгих, чем установленные Договором. Поставщик может предоставить доступ к конфиденциальной информации иному третьему лицу только при наличии предварительного письменного согласия Покупателя. За соблюдение третьими лицами, которым Поставщиком предоставлен доступ к конфиденциальной информации, условий настоящей статьи Поставщик несет солидарную с ними ответственность.

12.4. Положения настоящей статьи действуют в течение всего срока действия Договора и в течение трех лет со дня прекращения Договора.

12.3. The Supplier may grant access to the confidential information to its employees and contractors who need to know such information for procurement, manufacture or delivery of the Goods to the extent necessary for such purpose, provided that such persons undertake to maintain its confidentiality on the conditions at least as strict as those set out in the Contract. The Supplier may grant access to the confidential information to any other third party only upon prior written consent of the Buyer. The Supplier shall be jointly and severally liable for failure to comply with the requirements of the present article by any third party who may be granted access to the confidential information by the Supplier.

12.4. The provisions of the present article shall be effective throughout the entire duration of the Contract and for three years of the date of the Contract termination.

### **Статья 13. Действие Договора**

13.1. Договор вступает в силу со дня его подписания Сторонами и действует до полного исполнения Сторонами своих обязательств по нему, за исключением случаев его досрочного прекращения в соответствии с условиями Договора. Наступление срока поставки не прекращает действия Договора.

13.2. Если иное не предусмотрено Договором, Договор может быть изменен или дополнен только путем подписания дополнительного соглашения уполномоченными на то представителями Сторон.

13.3. В случаях, предусмотренных Договором, Договор может быть расторгнут Стороной путем одностороннего отказа от исполнения Договора. Односторонний отказ осуществляется во внесудебном порядке путем направления одной Стороной (инициатором отказа) письменного уведомления об этом другой Стороне курьером или экспресс-почтой под расписку либо заказным письмом с уведомлением о вручении. Договор считается расторгнутым по истечении одного рабочего дня со дня получения этой другой Стороной уведомления об отказе.

13.4. Покупатель вправе в одностороннем порядке отказаться от исполнения Договора полностью (в отношении как поставленного, так и непоставленного Товара) либо в части, без возмещения Поставщику каких-либо расходов или убытков, и потребовать возмещения убытков и уплаты применимой неустойки в следующих случаях:

### **Article 13. Contract Duration**

13.1. The Contract shall come into effect on the date of its signing by the Parties and, unless terminated earlier in accordance with the provisions of the Contract, shall continue in force until all obligations on either Party under the Contract have been completely discharged. Maturity of the time for delivery shall not terminate the Contract.

13.2 Unless the Contract provides otherwise, the Contract may only be amended or supplemented through signing of an amendment agreement by duly authorized representatives of the Parties.

13.3. In the cases specified by the governing law or Contract the Contract may be terminated by a Party through unilateral cancellation thereof. Unilateral cancellation shall be exercised extrajudicially through serving a written notice to that effect by one Party (initiator of cancellation) to the other Party by courier, or express mail against receipt, or registered letter with notification of receipt. The Contract shall be considered terminated upon expiry of one working day of cancellation notice receipt by such other Party.

13.4. The Buyer may unilaterally cancel the Contract in its entirety (both with respect to the delivered and undelivered Goods) or in part, without any liability to the Supplier for any expenses or damages, and to recover damages and any applicable penalty in the following cases, inter alia:

- если Поставщик нарушит условия статьи 9 или 12 Договора;
- если Поставщик откажется передать любой Товар или неоднократно нарушит любые сроки поставки Товара или просрочит поставку любого надлежащего Товара более чем на 30 дней;
- в случае существенного нарушения требований к качеству любого Товара;
- если Поставщик допустит любое нарушение Договора и не устранил такое нарушение (не устранил недостатки Товара, не доукомплектует Товар и прочее) в течение срока, установленного в соответствии с Договором, а при отсутствии такого срока - в течение 30 дней со дня получения Поставщиком требования Покупателя об устранении нарушения;
- отсутствия, неполучения или прекращения действия лицензий или иных разрешений, принятия актов государственных органов в рамках законодательства, в связи с чем Поставщик лишается права или возможности исполнять Договор;
- принятия компетентным судом или иным уполномоченным органом к своему производству иска или иного аналогичного требования о признании Поставщика несостоятельным (банкротом).

Перечисленные в настоящем пункте нарушения признаются существенными. Вместо отказа от исполнения Договора Покупатель вправе соразмерно уменьшить цену Товара.

13.5. Покупатель вправе приостановить исполнение своих обязательств по Договору, если становится очевидно, что Поставщик не исполнит своих обязательств в результате серьезного недостатка в способности Поставщика исполнить Договор или в кредитоспособности Поставщика либо поведения Поставщика по подготовке исполнения или по исполнению Договора. Если до наступления срока поставки становится очевидно, что Поставщик совершит существенное нарушение Договора, Покупатель вправе в одностороннем порядке отказаться от исполнения Договора.

13.6. Прекращение Договора прекращает обязательства Сторон по Договору на будущий срок, за исключением положений об ответственности Сторон (включая, помимо прочего, возмещение убытков и уплату неустоек), о расчетах между Сторонами, о применимом праве и порядке разрешения споров, о конфиденциальности и правах на результаты интеллектуальной деятельности, о гарантийном сроке и возврате суммы аванса (если применимо), а также иных положений, которые по своей природе сохраняют сил после прекращения основного обязательства.

- if the Supplier commits a breach of any provision of Article 9 or 12 of the Contract;
- if the Supplier declares that it will not deliver any Goods or repeatedly fails to meet any deadline for delivery of any Goods or delays delivery of any conforming Goods for more than 30 days;
- a material lack of conformity of any Goods with the requirements as to quality of the Goods;
- if the Supplier commits any breach of the Contract and fails to remedy such breach (fails to rectify a lack of conformity of the Goods, to supply missing components of the Goods, etc.) by an applicable deadline set out in accordance with the Contract, and if there is no such deadline – then within 30 days of receipt by the Supplier of the Buyer’s request to remedy the breach;
- if any license or other permit is not in place, has not been obtained, or has expired, or if any governmental authorities have adopted any enactments within legislation by virtue of which the Supplier loses the right or ability to perform the Contract;
- if a competent court or other authorized body has accepted for processing a claim or other similar demand to declare the Supplier insolvent (bankrupt).

Any cause listed in this clause shall be considered a material breach of the Contract. Rather than cancel the Contract, the Buyer may reduce the Goods price proportionately.

13.5. The Buyer may suspend the performance of its obligations under the Contract if it becomes apparent that the Supplier will not perform its obligations as a result of serious deficiency in Supplier’s ability to perform the Contract or in its creditworthiness, or conduct of the Supplier in preparing to perform or in performing the Contract. If prior to the deadline for delivery it is clear that the Supplier will commit a material breach of the Contract, the Buyer may unilaterally cancel the Contract.

13.6. Termination of the Contract puts an end to the obligations of the Parties under the Contract for the future, however the provisions relating to liability of the Parties (including, but not limited to, compensation of damages and payment of penalty), settlements between the Parties, governing law and dispute resolution procedure, confidentiality, intellectual property rights, warranty period and refund of the advance payment (if applicable), as well as any other provisions which because of their nature are intended to continue upon termination of the principal obligation shall survive.

13.7. Во всех случаях, когда Покупатель отказался от Товара, Поставщик обязуется возратить Покупателю уплаченные за такой Товар денежные средства в течение 10 банковских дней со дня отказа от Товара.

13.7. In all cases when the Buyer rejects the Goods the Supplier shall refund any amount paid for such Goods to the Buyer within 10 banking days of the date when the Goods were rejected.

#### **Статья 14. Разрешение споров. Применимое право**

#### **Article 14. Dispute Resolution. Governing Law**

14.1. Спорные вопросы, возникающие в связи с Договором, разрешаются Сторонами в претензионном порядке, и возникшие договоренности фиксируются дополнительным соглашением. Срок ответа на претензию – 10 рабочих дней со дня ее получения.

14.1. Any disputable issues arising out in connection with the Contract shall be settled by the Parties through the complaint procedure. Any understandings reached shall be recorded through an amendment to the Contract. The deadline for giving response to a complaint shall be 10 working days of the date of its receipt.

14.2. Все споры, возникающие из настоящего Договора или в связи с ним, в том числе касающиеся его существования, недействительности или прекращения, подлежат окончательному урегулированию в соответствии с Арбитражным регламентом Ташкентского международного арбитражного центра (ТИАС) при Торгово-промышленной палате Республики Узбекистан. Место арбитража – г. Ташкент, Республика Узбекистан. Язык арбитража – русский язык.

14.2. All disputes arising out of or in connection with the present Contract, including any question regarding its existence, validity or termination, shall be referred to and finally settled under the Rules of Arbitration of the Tashkent International Arbitration Centre (TIAC). The seat of arbitration shall be Tashkent, Republic of Uzbekistan. The language of arbitration shall be the Russian language.

14.3. К Договору, вопросам его существования и действительности, применяется материальное право Республики Узбекистан. Стороны явным образом исключают применение к Договору Конвенции ООН о договорах международной купли-продажи товаров 1980 года.

14.3. The Contract and the issues of its existence and validity shall be governed by the substantive law of the Republic of Uzbekistan. The Parties explicitly exclude the application of the UN Convention on Contracts for the International Sale of Goods (1980) to the present Contract.

#### **Статья 15. Заключительные положения**

#### **Article 15. General Provisions**

15.1. Все Приложения к Договору являются его неотъемлемыми частями. В случае противоречия между основным текстом Договора и текстом Приложений основной текст имеет преимущественную силу. По тексту «Приложение» означает Приложение к Договору.

15.1. All Annexes to the Contract form its integral part. In the event of any discrepancy between the main body of the Contract and any Annex the main body shall prevail. Throughout the Contract “Annex” shall mean Annex to this Contract.

15.2. Стороны обязуются немедленно письменно извещать друг друга в случае изменений своего адреса и банковских реквизитов, а также иных условий, влияющих на исполнение ими обязательств по Договору. Отрицательные последствия неисполнения данного требования относятся на Сторону, его не исполнившую.

15.2. The Parties shall immediately notify each other in writing about changes in their address or bank details or about other conditions affecting the performance of their obligations under the Contract. The Party that failed to comply with this requirement shall bear the risk of negative consequences of such failure.

15.3. Уведомления, направляемые Сторонами друг другу в рамках Договора, должны составляться в письменном виде на русском языке и направляться по адресам Сторон, указанным в Договоре, под расписку через курьера или службу экспресс-доставки либо заказным письмом с уведомлением о вручении. Уведомление (за исключением тех, которые касаются

15.3. Notices served by the Parties on each other under the Contract shall be drawn up in writing in the Russian language and dispatched to the addresses of the Parties specified in the Contract against receipt by courier or express delivery service, or by registered mail with notification of receipt. A notice (except one regarding liability for breach of the Contract, amendment or cancellation of the Contract, documents



ответственности за нарушение Договора, изменения или расторжения Договора, документов, являющихся основанием для оплаты), в том числе рекламационный акт, также может быть направлено посредством факсимильной связи или электронной почтой, если отправитель в разумный срок получит от адресата подтверждение получения уведомления. Уведомление считается переданным в момент, указанный в уведомлении о его вручении получателю (в расписке), либо в момент получения отправителем подтверждения адресата о получении факсимильного или электронного письма. Уведомление считается доставленным адресату и в том случае, если оно не было получено по его адресу, указанному в Договоре, по причинам, зависящим от адресата.

С учетом настоящего пункта, документы, переданные посредством факсимильной связи, рассматриваются Сторонами как имеющие юридическую силу наравне с оригиналами документов; документы, переданные по факсимильной связи, могут предоставляться в суд в качестве доказательств, при условии, что обладают реквизитами, указывающими на адресата, дату отправления и дату получения адресатом, в том числе проставленными факсимильным устройством. Передача документов по факсимильной связи или электронной почтой не освобождает Стороны от предоставления оригиналов таких документов в разумные сроки.

15.4. Поставщик настоящим соглашается, что Покупатель вправе уступить права и передать обязанности по Договору своему аффилированному лицу. Поставщик не вправе уступить права или передать обязанности по Договору без согласия Покупателя.

15.5. Под «**банковским днем**» понимается рабочий день для ведения банковских операций в странах, в которых согласно статье 16 Договора находятся банк Поставщика и банк Покупателя.

15.6. Поставщик обязуется в случае имеющейся кредиторской или дебиторской задолженности между Сторонами подписывать и направлять Покупателю ежеквартальные акты сверки взаиморасчетов в течение 15 дней со дня их получения от Покупателя.

15.7. Поставщик обязуется незамедлительно уведомить Покупателя в случае принятия компетентным судом или иным аналогичным органом к своему производству иска или иного аналогичного требования о признании Поставщика несостоятельным (банкротом) или о прекращении лицензии или иного разрешения, необходимого для исполнения Договора. Если иное прямо не предусмотрено Договором, все

being grounds for payment), including reclamation, may also be dispatched by fax or e-mail if the dispatcher within reasonable time receives an addressee's acknowledgement of receipt of the notice. A notice shall be considered delivered on the date given in notification of receipt (in delivery receipt, as applicable) or on the date when the addresser receives from the addressee acknowledgement of fax or e-mail message receipt. The notice shall be deemed delivered to the addressee even if it, for the reasons within the addressee's control, has not been in fact received at its address specified in the Contract.

Subject to the present clause, the documents dispatched by fax shall be considered by the Parties as having legal force and effect equal to original documents. The documents dispatched by fax may be submitted to court as a legal evidence provided that such documents contain details showing the addressee, date of dispatch and date of receipt by the addressee, including those imprinted by fax device. Transmission of documents by fax or e-mail shall not relieve the Parties from dispatching original copies of such documents within reasonable period.

15.4. The Supplier hereby agrees that the Buyer may assign its rights and/or transfer its obligations under the Contract to its affiliate. The Supplier may not assign its rights and/or transfer its obligations under the Contract without consent of the Buyer.

15.5. A “**banking day**” means a working day when banks are open for bank operations in the countries where the Supplier's bank and Buyer's bank are situated according to Article 16 of the Contract.

15.6. If there are accounts payable and accounts receivable between the Parties, the Supplier undertakes to sign and dispatch to the Buyer quarterly bilateral settlement reconciliation reports within 15 days of their receipt from the Buyer.

15.7. The Supplier shall immediately notify the Buyer if a competent court or other similar body accepts for processing a claim or other similar request to declare the Supplier insolvent (a bankrupt), or if license or other authorization required for the performance of the Contract is revoked. Unless the Contract explicitly states otherwise, the Supplier shall perform all its obligations at its own expense.

свои обязанности Поставщик исполняет за свой счет.

15.8. Стороны признают неприемлемым получение работниками одной Стороны прямо или косвенно какого-либо материального вознаграждения в целях предоставления преимущества другой Стороне или на иные неправомерные цели; не осуществляют иных действий, квалифицируемых применимым для целей Договора законодательством как дача/получение взятки, коммерческий подкуп. При этом под материальным вознаграждением понимаются не только денежные средства и ценности, но и все то, в чем принимающая сторона может быть заинтересована (включая, но, не ограничиваясь, развлечения, кредиты на выгодных условиях, информация, услуги, агентские договоры, благотворительные взносы в ходе проведения каких-либо кампаний, стипендии и т.п.). Получение преимущества в сделке имеет место, если получение конкретной выгоды (услуги) обусловлено выплатой материального вознаграждения работнику Стороны, полномочному прямо или косвенно влиять на принятие, подготовку и лоббирование соответствующих управленческих решений.

15.9. Договор является полным соглашением между Сторонами в отношении его предмета и заменяет все предыдущие договоренности, соглашения и переписку, имевшие место между Сторонами в отношении предмета Договора до заключения Договора.

15.10. Договор составлен в двух подлинных экземплярах, имеющих одинаковую юридическую силу, – по одному для каждой Стороны. В случае возникновения разночтений между английской и русской версией Договора русская версия будет иметь приоритет для любых целей.

15.11. Нижеследующие Приложения являются неотъемлемыми частями Договора:

Приложение №1 – Спецификация Товара;

Приложение №2 – Форма Акта приёмки по количеству.

**Статья 16. Адреса и банковские реквизиты Сторон**

**Покупатель/Buyer:**

**Подписи Сторон/Signatures of the Parties**

**От Покупателя / For Buyer:**

Подпись/signature \_\_\_\_\_

Ф.И.О. / full name  
Должность / Position

М.П./L.S.

15.8. The Parties agree that direct or indirect material remuneration received by employees of one Party for the purposes of giving advantage to other Party or for other illegal purposes is unacceptable; the Parties shall not take other actions qualified by the law applicable for the purposes of the Contract as giving/taking bribe or commercial tampering. At that material remuneration means not only money and valuables, it means everything that may be of some interest to the receiving party (including, but not limited to entertainments, loans on advantageous terms, information, services, agency contracts, charity donations during some campaigns, scholarship, etc.). Getting advantage in the deal takes place if receiving actual benefit (service) is subject to payment of material remuneration to the Party's employee authorized to influence, directly or indirectly, making, preparation and lobbying of relevant managerial decisions.

15.9. The Contract shall constitute a full agreement between the Parties with respect to its subject and shall supersede all prior arrangements, agreements and correspondence between the Parties regarding the subject of the Contract occurring before signing of the Contract.

15.10. The present Contract is made in two original copies, each having equal legal force, one for each Party. In case of any discrepancy between the English and Russian versions of the Contract the Russian version shall prevail for any purposes.

15.11. The following Annexes are integral parts of the Contract:

Annex No. 1 – Goods Specifications;

Annex No. 2 – Form of Quantity Acceptance Report.

**Article 16. Addresses and Bank Details of the Parties**

**Поставщик/Supplier:**

Подпись/signature \_\_\_\_\_

Ф.И.О. / full name  
Должность / Position

М.П./L.S.

**1. Спецификация Товара**  
**Goods Specification**

№п/п	№ заявки в IC Покупателя Buyer's IC No.	Код ТН ВЭД HS CODE	Наименование Товара NAME OF GOODS	Описание Товара DESCRIPTION OF THE GOODS	Ед. изм. UOM	Количество QUANTITY	Цена за единицу (без НДС) долл.США/ рос.руб.	Стоимость (без НДС) долл.США/ рос.руб.
							UNIT PRICE (EX-VAT) USD/ RUB	TOTAL PRICE (EX-VAT) USD/ RUB
1	00000105	8888 88 888 8	Труба Pipe	Труба 159x8-20 ГОСТ 8732-78 Pipe 159x8 GOST 8732-78	шт/т/комп pc/t/set	1 000,00	1 000 000 000,00	1 000 000 000,00
2								
3								
<b>ИТОГО: TOTAL:</b>						<b>1 000,00</b>		<b>1 000 000 000,00</b>

2. Общая стоимость Договора: Total cost of Contract:	
3. Валюта инвойса и платежа: Invoice and payment currency:	
4. Производитель: Manufacturer:	
5. Вид транспортировки до пункта назначения: Transportation type to destination station:	
6. Страна происхождения: Country of origin:	
7. Стандарт изготовления: Production Standard:	
8. Стандарт качества: Quality Standard:	
9. Гарантийный период: Warranty period:	
10. Базис поставки и Пункт назначения Товара:	DAP-Карши, Узбекистан (Инкотермс 2010), "Насаф" ВЭД, код: 10002 (для автотранспорта), станция Карши, код 733104 (для ж/д транспорта);

Delivery basis and Goods Delivery Point:	DAP-Karshi, Uzbekistan (Incoterms 2010), "Nasaf VED", code: 10002 (for vehicle), station Karshi, code: 733104 (for r/w transportation);
11. Срок поставки Товара: Delivery time:	
12. Перечень Товаросопроводительной документации: List of shipping documentation:	
12.1.	Счет-фактура (Инвойс) и Акт приемки по количеству – 2 оригинала и 2 копии; Invoice and Quantity Acceptance Report - 2 originals and 2 copies;
12.2.	Транспортная накладная и/или расходная накладная – 1 оригинал и 2 копии; Waybill and/or expenditure invoice - 1 original and 2 copies;
12.3.	Упаковочный лист – 1 оригинал и 2 копии на каждое упаковочное место; Packing list - 1 original and 2 copies per each package;
12.4.	Сертификат соответствия Товара – 1 оригинал или копия, заверенная печатью держателя сертификата либо органа, выдавшего сертификат; Certificate of Conformity - 1 original or copy certified by the seal of the holder of the certificate or the body that issued the certificate.;
12.5.	Технический паспорт Товара (сертификат качества Товара) с указанием серийного номера и даты изготовления Товара; Technical passport of Goods (quality certificate of Goods) indicating the serial number and date of manufacture of Goods;
12.6.	Сертификат происхождения Товара; Certificate of Origin;
13. Требования к оформлению Товаросопроводительной документации: Requirements for shipping documents:	
13.1.	В графе Грузополучатель: ООО "NEW LOGISTIC" для СП ООО «Jizzakh Petroleum»; In paragraph Consignee: "NEW LOGISTIC" LLC for JV LLC "Jizzakh Petroleum".
13.2.	Инвойс (Счет-фактура) содержит: наименование и адрес Поставщика и Покупателя, страну происхождения Товара, номер и дату Договора, наименование Товара в соответствии со Спецификацией к Договору, единицы его измерения, количество, цену и суммы в соответствии с Договором, краткое описание Товара, страну происхождения Товара, коды по ТН ВЭД, сумму к оплате, с указанием Пункта назначения и базиса поставки по Договору, подпись и печать Поставщика (на русском или на английском языке); Invoice shall contain the following: name and address of the Supplier and the Buyer, country of the Goods origin, number and date of Contract, name of Goods according to Specification to the Contract, unit of its measurement, quantity, price and amounts according to the Contract, brief description of Goods, country of origin of Goods, HS codes, payable amount, Delivery Point and delivery basis under the Contract, signature and stamp of the Supplier (in Russian or in English);

**ОТ ПОКУПАТЕЛЯ/ FOR BUYER:**

**ОТ ПОСТАВЩИКА/ FOR SUPPLIER:**

Подпись/signature \_\_\_\_\_

Подпись/signature \_\_\_\_\_

Ф.И.О. / full name  
Должность / Position

Ф.И.О. / full name  
Должность / Position

М.П./L.S.

М.П./L.S.



Приложение / Annex No. 2  
к Договору / to Contract No. \_\_\_\_\_

**АКТ ПРИЕМКИ ПО КОЛИЧЕСТВУ № \_\_\_\_\_**  
**QUANTITY ACCEPTANCE REPORT NO. \_\_\_\_\_**

Место оформления: Place of issue:	Дата оформления: Date of issue:
<b>ПОСТАВЩИК SUPPLIER</b>	<b>ПОКУПАТЕЛЬ BUYER</b>
[Наименование компании] [Company name]	[Наименование компании] [Company name]
Адрес/Address:  Тел/Phone: р/с/ Bank acct МФО/ Bank code: ИНН/ TIN:	Адрес/Address:  Тел/Phone: р/с/ Bank acct МФО/ Bank code: ИНН/ TIN:

**СП ООО «Jizzakh Petroleum»** (Республика Узбекистан), именуемое «Покупатель», в лице \_\_\_\_\_, действующего на основании \_\_\_\_, с одной стороны, и \_\_\_\_\_, именуемое «Поставщик», в лице \_\_\_\_\_, действующего на основании \_\_\_\_\_, с другой стороны, составили настоящий акт о том, что Поставщик \_\_\_\_\_ (дата штампа в пункте назначения) выполнил обязательства в рамках Договора № \_\_\_\_\_ от \_\_\_\_\_ по поставке Товара, а Покупатель принял следующий Товар:

**JV “Jizzakh Petroleum” LLC** (Republic of Uzbekistan), hereinafter referred to as the Buyer, represented by\_\_\_\_, acting based on \_\_\_\_\_, as one part hereto, and \_\_\_\_\_, hereinafter referred to as the Supplier, represented by \_\_\_\_\_, acting based on \_\_\_\_\_, as the other part hereto, have drawn up the present report to the effect that Supplier \_\_\_\_\_ (date of stamp at the Destination Point) had performed its obligations under Contract No. \_\_\_\_\_ dated \_\_\_\_\_ for delivery of the Goods, and the Buyer had accepted the following Goods:

№	Наименование NAME	Ед. изм. UOM	Кол-во Q-ty	Цена за единицу PRICE PER UNIT	Сумма TOTAL AMOUNT
1					
2					
<b>Итого TOTAL</b>					



## ДОГОВОР № [●]

г. Ташкент

[●].[●].2020 г.

СП ООО «JIZZAKH PETROLEUM», именуемое в дальнейшем «Покупатель», в лице заместителя Генерального директора **Rashmi D'souza**, действующей на основании доверенности от 13.03.2020 г., с одной стороны, и

[●], именуемое в дальнейшем «Поставщик», в лице Директора [●], действующего на основании [●], с другой стороны, совместно именуемые «Стороны», а по отдельности – «Сторона», заключили настоящий договор поставки товара (далее – Договор) о нижеследующем.

### 1. ПРЕДМЕТ ДОГОВОРА

1.1. Поставщик обязуется поставить (передать) новую, не бывшую в употреблении продукцию (далее – Товар), согласно спецификации в соответствии с условиями настоящего Договора, а Покупатель – принять и оплатить такой Товар.

1.2. Наименование, ассортимент (сортамент), технические характеристики (ГОСТ или ТУ завода-изготовителя), количество, цена, сроки, условия и место поставки Товара указываются в спецификации (Приложение №1 к настоящему Договору).

1.3. Товары, поставляемые по настоящему Договору, не должны быть обременены каким бы то ни было способом перед третьими лицами, находиться в споре и/или под арестом.

### 2. СУММА ДОГОВОРА

2.1. Цена на Товар устанавливается в денежных единицах Республики Узбекистан (сум) и определяется Сторонами в Приложениях к настоящему Договору.

2.2. Общая сумма настоящего Договора определяется совокупностью всех Приложений к настоящему Договору.

### 3. СРОКИ, УСЛОВИЯ И ПОРЯДОК ПОСТАВКИ

3.1. Поставка Товара осуществляется в сроки, указанные в спецификации. При согласовании поставки Товара партиями Стороны могут подписывать график отгрузки, в котором определяется срок поставки каждой партии Товара. Под «партией» Стороны понимают объем, указанный в товарно-транспортной накладной и иных товаросопроводительных документах.

3.2. Обязательства Поставщика по поставке (передаче) Товара считаются выполненными в момент передачи Товара Покупателю в месте поставки.

Право собственности, а также риски, связанные с утратой, гибелью или ухудшением качества Товара, переходят от Поставщика к Покупателю с момента поставки (передачи) Товара и подписания акта приемки Товара. При поставке Товара, состоящего из нескольких составных частей и заявленного в спецификации как одна единица поставки, право собственности, риски, связанные с утратой, гибелью или ухудшением качества Товара, переходят от Поставщика к Покупателю с момента поставки (передачи) последней части Товара.

3.3. Поставщик в порядке и в сроки, предусмотренные законодательством Республики Узбекистан, выставляет Покупателю счет-фактуру.

3.4. К Товару, поставляемому по Договору, в обязательном порядке прилагаются следующие товаросопроводительные документы: упаковочные листы, технические паспорта (где применимо), сертификаты качества или иные документы, подтверждающие качество Товара, гарантийные обязательства завода-изготовителя и их срок действия, а также инструкции по эксплуатации (где применимо), разрешение на применение Товара (где применимо). Паспорта и инструкции по эксплуатации на импортный товар должны быть выполнены на узбекском и русском языке.

В каждом упаковочном листе должны содержаться следующие данные: № упаковочного листа, дата упаковочного листа, наименование Товара, вес нетто/брутто (где применимо), единицы измерения, иные количественные характеристики Товара, наименование Поставщика, наименование Покупателя.

Отсутствие указанных документов рассматривается как поставка некомплектного Товара, и Покупатель вправе применить к Поставщику штрафные санкции в соответствии с условиями настоящего Договора.

### 4. ТАРА, УПАКОВКА И МАРКИРОВКА ТОВАРА

4.1. Товар должен быть упакован в тару, обеспечивающую надлежащую сохранность Товара от всякого рода повреждений и полной или частичной утраты при транспортировке и отвечающую требованиям (техническим условиям), предъявляемым к таре и упаковке данного вида.

4.2. Особые или дополнительные к установленным законодательством требованиям к таре и упаковке оговариваются Сторонами в спецификации к настоящему Договору.

4.3. Товар должен содержать товарную и специальную маркировку, нанесенную в соответствии с ГОСТом или ТУ, с обязательным указанием информации на узбекском и русском языке. Все дополнительные расходы и убытки, возникшие у Покупателя вследствие неполноценной или неправильной маркировки, несет Поставщик.

4.4. При поставке Товара в многооборотной таре Покупатель обеспечивает ее возврат владельцу тары в полном объеме и в пригодном для повторного использования состоянии.

## **5. СРОКИ И ПОРЯДОК РАСЧЕТОВ**

5.1. Порядок и условия оплаты Товара определяются Сторонами в Приложениях к настоящему Договору.

Оплата Товара производится Покупателем на основании счета на оплату, документов, подтверждающих поставку, оформленных в соответствии с требованиями законодательства Республики Узбекистан и предоставленных Поставщиком в соответствии с условиями настоящего Договора.

5.2. Датой исполнения обязательств Покупателя перед Поставщиком по оплате Товара считается дата списания денежных средств с расчетного счета Покупателя.

5.3. Расчеты по настоящему Договору осуществляются по реквизитам, указанным в разделе «РЕКВИЗИТЫ И ПОДПИСИ СТОРОН». Любые изменения в реквизитах Сторон при исполнении Договора оформляются дополнительным соглашением. При этом Сторона должна уведомить другую Сторону о произошедших изменениях в течение 5 (пяти) рабочих дней с приложением подтверждающих документов. В противном случае все риски, связанные с не уведомлением, лежат на не уведомившей Стороне.

## **6. ИНСПЕКЦИЯ И ИСПЫТАНИЕ**

6.1. Покупатель имеет право, по согласованию с Поставщиком, направлять своих представителей для проверки хода изготовления Товара (если это применимо).

6.2. Если во время приемки Товара обнаружатся какие-либо дефекты, то Поставщик обязан в кратчайший срок без продления срока поставки Товара устранить обнаруженные дефекты. После устранения дефекта Товар подвергается вторичной проверке. Однако, если во время вторичной проверки будет обнаружено, что дефект не устранен или будут обнаружены новые дефекты, то Покупатель назначает Поставщику последний срок для устранения дефекта и для проведения окончательной проверки без продления срока поставки, оговоренного в Договоре. Если по истечении этого срока дефекты все еще не будут устранены, Покупатель имеет право отказаться от дефектного Товара и потребовать взамен качественный Товар или расторгнуть Договор в части дефектного Товара или полностью без возмещения понесенных Поставщиком затрат.

6.3. После проведения приемки Товара в присутствии представителя Покупателя Поставщик обязан в кратчайший срок составить акт приемки с изложением результатов проверки и с указанием в заключении, что Товары соответствуют техническим условиям и нормам, спецификациям, чертежам и всем другим условиям Договора.

6.4. Участие представителя Покупателя в проведении осмотра Товара, никоим образом не освобождает Поставщика от ответственности относительно гарантии качества Товара требованиям настоящего Договора, а также применимым техническим стандартам и нормам.

## **7. КАЧЕСТВО И КОМПЛЕКТНОСТЬ**

7.1. Качество и комплектность, технические характеристики поставляемого Товара должны соответствовать условиям Договора и стандартам, нормам промышленной безопасности, техническим условиям, ГОСТам, техническим заданиям.

7.2. Качество поставляемого Товара должно подтверждаться паспортом, выдаваемым заводом-изготовителем, и (или) сертификатом качества (соответствия), и (или) иным документом, если его оформление является обязательным в соответствии с действующим законодательством Республики Узбекистан.

Гарантийный срок и гарантии качества на поставляемый Товар определяются по документам завода-изготовителя. При этом гарантийный срок на поставляемый Товар не должен быть менее 12 месяцев с момента поставки Товара. В случаях, когда на Товар гарантийный срок не определен в документах завода-изготовителя, требования, связанные с недостатками Товара, предъявляются Покупателем при условии, что эти недостатки обнаружены в разумный срок, но в пределах 2 (двух) лет с момента поставки Товара.

7.3. Поставщик гарантирует, что поставляемый Товар соответствует требуемым стандартам, существующим для данного вида Товара на момент подписания настоящего Договора. Наряду с этим, Поставщик гарантирует соответствующее качество и комплектность поставляемого Товара.

7.4. Покупатель по согласованию с Поставщиком посредством указания в спецификациях к Договору или оформления дополнительных соглашений к Договору может установить дополнительные требования к



качеству и комплектности Товара, а также потребовать от Поставщика предоставления дополнительных гарантий качества.

7.5. Покупатель вправе осуществить входной контроль Товара (комиссионную приемку) в момент приемки Товара или после передачи Товара на объектах Покупателя в течение 30 (тридцати) дней на предмет соответствия качества поставленного Товара условиям Договора, спецификации, ГОСТам, стандартам, техническим условиям, техническим заданиям, а также технической документации к данному Товару.

7.6. При обнаружении несоответствия по качеству, комплектности, количеству и/или иным параметрам заявленного в спецификациях Товара или в случае отсутствия какого-либо сопроводительного документа или каких-либо данных в сопроводительном документе или при входном контроле Товара (комиссионной приемке) Покупателем составляется Акт с указанием несоответствий.

7.7. Для участия в составлении Акта, указанного в п.7.6. Договора, Покупатель осуществляет вызов Поставщика путем направления уведомительного письма (телеграммы, электронного письма, факса), с указанием времени и места прибытия. Поставщик обязан прибыть для участия в составлении Акта в указанное Покупателем время и место либо сообщить о невозможности прибытия. При неявке представителя Поставщика, а также в случае явки неуполномоченного представителя, составление Акта осуществляется Покупателем в одностороннем порядке и является достаточным основанием для выставления Поставщику претензии.

7.8. Товар, при приемке которого обнаружены несоответствия, указанные в п.7.6. Договора, может быть принят Покупателем на ответственное хранение. При этом право собственности на такой Товар не переходит от Поставщика к Покупателю. Поставщик возмещает Покупателю расходы за ответственное хранение (при принятии Товара на ответственное хранение), а также все расходы (транспортные и иные), в случае возврата Товара.

7.9. При обнаружении несоответствия по качеству, комплектности, количеству и/или иным параметрам заявленного в спецификациях Товара или в случае отсутствия какого-либо сопроводительного документа или каких-либо данных в сопроводительном документе или при входном контроле Товара (комиссионной приемке) по согласованию Сторон, Покупатель вправе принять Товар (часть Товара), который соответствует качеству, комплектности, количеству, иным параметрам заявленного в спецификации Товара.

При этом, Поставщик вправе, при наличии согласия Сторон, в течение 2 (двух) рабочих дней с момента получения информации от Покупателя внести соответствующие исправления в ранее предоставленные документы. Поставщик производит допоставку (доукомплектование) Товара, ранее согласованного Сторонами по объему и номенклатуре с обязательным оформлением первичных документов в согласованные Сторонами сроки.

7.10. При разногласиях в определении наличия и причин дефектов/недостатков Товара Стороны вправе привлечь независимые экспертные организации для устранения разногласий. Расходы по привлечению экспертных организаций несет Поставщик.

## **8. ОТВЕТСТВЕННОСТЬ СТОРОН**

8.1. В случае просрочки поставки, недопоставки Товара, Покупатель вправе взыскать с Поставщика пеню в размере 0,1% неисполненной части обязательства за каждый день просрочки, но при этом общая сумма пени не должна превышать 5% стоимости недопоставленного Товара. При этом, в случае просрочки поставки Товара более чем на 10 (десять) рабочих дней, Покупатель вправе отказаться от исполнения Договора полностью либо в части, без компенсации Поставщику каких-либо расходов, и предъявить Поставщику требование об уплате неустойки за просрочку в поставке Товара и компенсации понесенных убытков. Уведомление об отказе от исполнения Договора полностью либо в части направляется Поставщику посредством факсимильной/электронной связи или по почте.

8.2. При поставке некачественного и/или некомплектного Товара Покупатель вправе взыскать с Поставщика штраф в размере 10% от стоимости некачественного и/или некомплектного Товара и произвести замену и/или доукомплектовать такой Товар в течение 10 (десяти) рабочих дней с момента подписания акта либо в иной срок, устанавливаемый по соглашению Сторон, и возместить Покупателю понесенные убытки, связанные с поставкой некачественного и/или некомплектного Товара. При возврате некачественного и/или некомплектного Товара Покупателем Поставщику все расходы (транспортные и иные), связанные с возвратом Товара, несет Поставщик.

При поставке некачественного и/или некомплектного Товара Покупатель вправе по своему выбору:

- отказаться от исполнения Договора (полностью или частично) и потребовать возврата уплаченной за Товар денежной суммы;
- потребовать замену Товара и/или его доукомплектования с одновременным применением по своему усмотрению штрафных санкций.

8.3. За несвоевременную оплату поставленного Товара Поставщик вправе предъявить Покупателю пеню в размере 0,1% от несвоевременно уплаченной суммы за каждый день просрочки, но при этом общая сумма пени не должна превышать 5% суммы просроченного платежа.

8.4. Покупатель вправе не принять Товар, поставленный сверх количества, предусмотренного спецификацией с учетом отгрузочных норм (+/- 5%) (*отгрузочные нормы не распространяются на товар, поставляемый поштучно*), без всякого возмещения Поставщику убытков.

8.5. В случае неисполнения, несвоевременного исполнения, ненадлежащего исполнения Поставщиком обязанностей по представлению необходимых документов, в том числе первичных учетных документов, счетов-фактур (включая счета-фактуры на авансовые платежи при осуществлении предварительной оплаты), Покупатель вправе предъявить Поставщику штраф в размере 10% от стоимости Товара, к которому относится документ, а также все убытки (включая неустойки и штрафы по решению уполномоченных органов) вследствие такого неисполнения, сверх суммы неустойки.

8.6. Мера ответственности Сторон ограничивается данной статьей Договора.

8.7. Уплата неустойки не освобождает виновную Сторону от исполнения нарушенного обязательства.

## **9. ПОРЯДОК РАЗРЕШЕНИЯ СПОРОВ**

9.1. Все споры и разногласия рассматриваются на основании действующего законодательства Республики Узбекистан по месту нахождения Покупателя с обязательным соблюдением претензионного порядка.

9.2. Все претензии подлежат рассмотрению Сторонами в пятнадцатидневный срок с момента их получения.

## **10. ОБСТОЯТЕЛЬСТВА НЕПРЕОДОЛИМОЙ СИЛЫ**

10.1. Стороны освобождаются от ответственности за полное или частичное неисполнение или ненадлежащее исполнение своих обязательств по настоящему Договору, если это явилось следствием обстоятельств вне контроля Стороны, а именно: пожара, блокады, забастовки, запрещения ввоза/вывоза грузов, пандемия, стихийных бедствий, военных событий и других проявлений действия непреодолимой силы, которые возникли после подписания настоящего Договора и/или влияют на выполнение Договора.

10.2. Сторона, для которой создалась невозможность выполнения обязательств по Договору, должна сообщить об этом по телефону другой Стороне, а также в течение 3 (трех) календарных дней направить другой Стороне письменно по факсу и заказным письмом с уведомлением информацию о наступлении обстоятельств непреодолимой силы, приложив при этом справку компетентного государственного органа.

10.3. В случае если Сторона не выполнит требований, установленных в п. 10.2. настоящего Договора, она не вправе ссылаться на наступление таких обстоятельств в качестве основания для освобождения от ответственности.

10.4. В случае наступления обстоятельств непреодолимой силы, срок исполнения обязательств отодвигается на время действия таких обстоятельств. Стороны должны встретиться и без промедления обсудить способы разрешения трудностей, возникших из-за обстоятельств непреодолимой силы.

Если в течение 2 (двух) месяцев после уведомления о наступлении обстоятельств непреодолимой силы не будет достигнуто соглашение между Сторонами, любая из Сторон может прекратить действие Договора, письменно уведомив об этом другую Сторону.

В таком случае ни одна из Сторон не имеет права на возмещение убытков другой Стороной.

10.5. После прекращения действия обстоятельств непреодолимой силы, Сторона обязана уведомить об этом другую Сторону в порядке, аналогичном указанному в п. 10.2. настоящего Договора.

## **11. СРОК ДЕЙСТВИЯ ДОГОВОРА. ПОРЯДОК ИЗМЕНЕНИЯ И РАСТОРЖЕНИЯ ДОГОВОРА**

11.1. Настоящий Договор вступает в силу с даты его подписания Сторонами и действует по 31.12.2024 г. включительно. При наличии неисполненных Сторонами обязательств к моменту истечения срока действия настоящего Договора, все условия настоящего Договора, в том числе условия об ответственности в виде возмещения убытков и неустоек, действуют (продлеваются) до момента надлежащего исполнения Сторонами обязательств.

Такое продление срока действия настоящего Договора не рассматривается Сторонами как изменение ранее согласованного Сторонами срока исполнения обязательств, и предусмотренная настоящим Договором неустойка уплачивается за каждый день просрочки исполнения обязательства до фактического исполнения обязательства.

11.2. Поставщик обязан незамедлительно уведомить Покупателя о подаче в отношении него заявления в суд о признании банкротом, а также о вынесении судом соответствующего судебного решения.

Покупатель в указанных случаях имеет право в одностороннем порядке расторгнуть Договор путем направления Поставщику уведомления. Уведомление о расторжении Договора направляется Поставщику по почте и по факсимильной связи. При этом Договор считается расторгнутым с момента направления Покупателем уведомления о расторжении Договора, если иной срок не установлен в уведомлении.

11.3. Договор может быть изменен или расторгнут в случаях, предусмотренных настоящим Договором, а также действующим законодательством Республики Узбекистан.

## 12. КОНФИДЕНЦИАЛЬНОСТЬ

12.1. Условия настоящего Договора, переписка Сторон, касающаяся настоящего Договора, вся техническая, финансовая и другая информация, полученная в процессе исполнения Договора, являются конфиденциальной информацией и разглашению не подлежат, за исключением случаев, предусмотренных законодательством Республики Узбекистан.

12.2. При разглашении Стороной конфиденциальной информации, такая Сторона обязана возместить другой Стороне причиненные в результате этого убытки в полном объеме.

12.3. Условия конфиденциальности в отношении настоящего Договора сохраняют свою силу в течение 5 лет после прекращения действия Договора.

## 13. ЗАКЛЮЧИТЕЛЬНЫЕ ПОЛОЖЕНИЯ

13.1. Во всем остальном, что не предусмотрено настоящим Договором, Стороны руководствуются действующим законодательством Республики Узбекистан.

13.2. Внесение изменений и/или дополнений в условия настоящего Договора осуществляется путем подписания Сторонами дополнительного соглашения к настоящему Договору.

Все приложения, дополнительные соглашения, спецификации являются неотъемлемой частью Договора при условии, что они совершены в письменной форме и подписаны уполномоченными на то представителями обеих Сторон. При этом уполномоченными представителями Сторон являются лица, действующие на основании Устава соответствующей Стороны, а также лица, действующие на основании надлежащим образом оформленной доверенности.

Заверение любого из перечисленных выше документов печатью Стороны подтверждает, что документ подписан уполномоченным лицом Стороны, и Сторона не может ссылаться в будущем на отсутствие полномочий у лица, подписавшего такой документ, как основание для освобождения ее от обязательств.

13.3. Права и/или обязанности Поставщика по настоящему Договору полностью или в какой-либо части не могут быть уступлены (переуступлены), отданы в залог, внесены в качестве вклада в уставный капитал юридического лица или иным образом переданы третьим лицам без предварительного письменного на то согласия Покупателя.

13.4. Настоящий Договор, приложения, дополнительные соглашения, спецификации, изменения к спецификации, иные документы по Договору, переданные с помощью электронно-технических средств, являются обязательными для обеих Сторон, с последующей заменой копий указанных документов на оригиналы. На Стороне, предоставившей копию документа, лежит ответственность за предоставление его оригинала.

13.5. Вся переписка, обсуждения, договоренности по вопросам, касающимся настоящего Договора, имевшие место до заключения настоящего Договора, теряют силу с момента подписания настоящего Договора.

13.6. До подписания Сторонами настоящего Договора Поставщик предоставляет Покупателю копии учредительных документов и свидетельств государственных органов о регистрации и присвоении кодов.

13.7. Настоящий Договор составлен в 2 (двух) экземплярах, имеющих равную юридическую силу, по одному экземпляру для каждой из Сторон.

## 14. РЕКВИЗИТЫ И ПОДПИСИ СТОРОН

**Поставщик:**

□

Адрес: □

р/с: □

в □

ИНН: □

МФО: □ ОКЭД: □

□

**Покупатель:**

**СП ООО «JIZZAKH PETROLEUM»**

Адрес: 100100, г. Ташкент, ул. Нукус, 50

р/с: 2021 4000 7007 8111 6001

в Мирзо-Улугбекский филиал АКБ

«Узпромстройбанк»

ИНН: 304936120

МФО: 00399 ОКЭД: 19200

**Заместитель Генерального директора**

□

**Rashmi D'souza**

**СПЕЦИФИКАЦИЯ № [●]**

№ п/п	Наименование товара	Обозначение	Ед. изм.	Кол-во	Цена без НДС (сум)	Сумма без НДС (сум)	Сумма НДС (сум)	Сумма с НДС (сум)
1	2	3	4	5	6	7	8	9
1								
2								
3								
4								
5								
<b>ИТОГО:</b>								

- Цена Товара и общая стоимость поставки:** стоимость товара по Спецификации №1 составляет [●] ([●], [●]) сум, кроме того НДС 15% - [●] ([●], [●]) сум.
- Условия оплаты:** оплата за поставку Товара должна быть осуществлена Покупателем в суммах в соответствии с изложенными ниже условиями:
  - Покупатель производит первый платеж в размере 15% от общей суммы Спецификации № [●] после подписания с двух сторон договора и приложения № [●] в течении 10 (десять) банковских дней;
  - Окончательный платеж в размере 85% оплачивается в течение 10 (десять) банковских дней со дня подписания счет фактуры за поставленную Продукцию.
- Условия поставки:** самовывоз со склада Поставщика (доставка до склада Покупателя).
- Срок готовности к отгрузке:** [●] рабочих дней с момента предоплаты.
- Страна происхождения Товара:** [●].

**Поставщик:**

[●]

[●]

[●]

**Покупатель:**

СП ООО «JIZZAKH PETROLEUM»

Заместитель Генерального директора

Rashmi D'souza