



**JIZZAKH
PETROLEUM**
НОВАЯ ЭНЕРГИЯ СОЗИДАНИЯ

21.05.2021г. № JP-001/2017

**ПРИГЛАШЕНИЕ
НА УЧАСТИЕ В ТЕНДЕРЕ**

№ JP-20-50064

Вниманию заинтересованных лиц

Уважаемые Господа,

Компания СП ООО «Jizzakh Petroleum», зарегистрированная по адресу: 100100, Республика Узбекистан, г. Ташкент, ул. Нукус 50, приглашает Вас принять участие в тендере по предмету:

«Поставка путевых подогревателей (согласно Приложения) для собственных нужд СП ООО «Jizzakh Petroleum».

Номер тендера: JP-20-50064.

Количество лотов: 1 лот.

Место публикации: www.jpetrol.uz.

Тип тендера: открытый, двухэтапный.

Срок подачи заявки на участие: 14.06.2021 (включительно).

Срок подачи тендерных предложений: 21.06.2021 (вкл-но).

Прием тендерного предложения: в электронном формате.

Вскрытие технического предложения (I-этап): 22.06.2021г.

Вскрытие коммерческого предложения: 28.06.2021г.

Тендерные торги (II-этап): 29.06.2021г.

1. **Предпочтительные условия к поставке:**
 - 1.1. Условия поставки для нерезидентов: DAP-Карши, Инкотермс 2010.
 - 1.2. Условия поставки для резидентов: доставка до склада Покупателя в г. Ташкент.
 - 1.3. Пункт назначения: Андижан, Карши, Мубарек, Узбекистан.
 - 1.4. Предельный срок поставки: кварталы, согласно графику поставки.
 - 1.5. Срок действия предложения: не менее 60 дней от даты завершения приема тендерных предложений.
 - 1.6. Условия оплаты:
 - 100% банковский платеж в течение 90 дней после полной поставки Товара и подписания Акта приемки по количеству.
2. **Критерии оценки Претендентов, допущенных к тендерным торгам:**
 - Техническое соответствие;
 - Сроки поставки;
 - Условия поставки;
 - Условия оплаты;
 - Наилучшая цена.

**INVITATION
TO PARTICIPATE IN TENDER**

№ JP-20-50064

To whom it may concern

Dear Sirs,

Company JV «Jizzakh Petroleum» LLC, with its registered address at: str. Nukus 50, Tashkent, Republic of Uzbekistan, 100100 invites you to participate tender on a subject of:

"Supply of travel heaters (according to the Appendix) for the own needs of JV" Jizzakh Petroleum "LLC.

Tender reference: JP-20-50064

Lots: 1 lot

Tender notice: www.jpetrol.uz.

Type of tender: open, two-stage.

Tender application deadline: 14.06.2021 (including).

Tender offer submission deadline: 21.06.2021 (incl.).

Receipt of tender offer: in e-format.

Technical offer opening (I-stage): 22.06.2021

Commercial offer opening: 28.06.2021

Tenders (II-stage): 29.06.2021

1. Preferred delivery terms:

- 1.1. Delivery terms for non-resident: DAP-Karshi, Incoterms 2010.
- 1.2. Delivery terms for resident: delivery to the buyer's warehouse in Tashkent.
- 1.3. Point of destination: Andijan, Karshi, Mubarek, Uzbekistan.
- 1.4. Deadline delivery date: quarterly according to delivery schedule.
- 1.5. Validity of offer: not less than 60 days from deadline of receipt of tender offer.
- 1.6. Payment terms:
 - 100% bank payment within 90 days from date of delivery of full volume and signature of the Report of Goods' acceptance by quantity.

2. Award criteria for Bidders, admitted to tender:

- Technical compliance;
- Delivery time;
- Delivery terms;
- Payment terms;
- Best price.

«JIZZAKH PETROLEUM» MChJ QK
100100, O'zbekiston Respublikasi, Toshkent shahri,

Yakkasaroy tumani, Nukus ko'chasi, 50

JV LLC «JIZZAKH PETROLEUM»
100100, 50, Nukus Street, Yakkasaroy District,

Tashkent city, Republic of Uzbekistan



**JIZZAKH
PETROLEUM**
НОВАЯ ЭНЕРГИЯ СОЗИДАНИЯ

3. Заявка на участие в тендере (Заявка):

- 3.1. Заявку в сроки, указанные выше, необходимо направить по эл. адресу: tender@jpetrol.com с указанием в теме письма номер тендера и краткое наименование претендента.
- 3.2. Заявка на участие в тендере предоставляется в электронном формате, заверенная подписью и печатью Претендента по форме, указанной в Приложении 1.
- 3.3. Претендент несет ответственность за обеспечение поступления заявки в указанный срок.

4. Тендерное предложение (Предложение):

- 4.1. Предложение в сроки, указанные выше, необходимо направить в электронном формате, защищенным паролем по эл. адресу: tender@jpetrol.com с указанием в теме письма номер тендера и краткое наименование претендента.
- 4.2. Предложение предоставляется в электронном формате, согласно Инструкции претенденту.

5. Подписание договора:

- 5.1. Договор с победителем тендера будет заключен в течение 30 дней с даты направления соответствующего уведомления по результатам тендера.

6. Контактное лицо:

Жалолов Равшан – Главный специалист отдела тендерных процедур МТР.
Тел: +998 78 150 00 57, вн.:380-83
Эл. почта: r.jalolov@jpetrol.com

7. Вложения:

- 7.1. Предмет тендера (Спецификация Товаров по лотам)
- 7.2. Технические требования.
- 7.3. Инструкция претендента.
- 7.4. Проект договора (резидент).
- 7.5. Проект договора (не резидент).

3. Tender application (Application):

- 3.1. Application before deadline mentioned above shall be provided to email: tender@jpetrol.com indicating in the title of email tender reference number and Bidder's short name.
- 3.2. Application shall be submitted in e-format, certified by the signature and seal of the Bidder in the form specified in Appendix 1.
- 3.3. Bidder is responsible for providence of the Application within the specified period.

4. Tender offer (Offer):

- 4.1. Offer shall be provided before deadline mentioned above in e-format, protected with password to email: tender@jpetrol.com indicating in the title of email tender reference number and Bidder's short name.
- 4.2. Tender offer shall be submitted in e-format, according to the Bidder instruction.

5. Contract signature:

- 5.1. Contract with successful Bidder will be concluded within 30 days from the date of notification of the results of tender.

6. Contact person:

Jalolov Ravshan - Chief Specialist of the Tender Procedures Department.
Tel: +998 78 150 00 57, ext.:380-83
E-mail: r.jalolov@jpetrol.com

7. Appendixes:

- 7.1. Subject of the tender (Specification of Goods by lot)
- 7.2. Technical requirements.
- 7.3. Bidder instruction.
- 7.4. Draft contract (for resident).
- 7.5. Draft contract (for non-resident).

Главный специалист отдела тендерных процедур МТР
Chief Specialist of Department of tender activities

Жалолов Р.У.
Jalolov Ravshan

Начальник департамента тендерной деятельности
Head of Department of tender activities

Кудратходжаев Ф.Т.
Kudratkhodjaev Fazliddin



**JIZZAKH
PETROLEUM**
НОВАЯ ЭНЕРГИЯ СОЗИДАНИЯ

Приложение № 1
К приглашению на тендер № JP-20-50064

Appendix 1
To invitation to participate in tender JP-20-50064

ЛОТ № 1 / LOT 1				
№	Шифр/Номер ОЛ/ТТ	Номенклатура	Ед. изм.	Кол-во
1	ОЛ JP.ОПН.2020.11.0003.pdf	Путевой подогреватель ПП-0,63АМ	шт	2,00
2	ОЛ JP.ОПН.2020.11.0003.pdf	Путевой подогреватель ПП-0,63АМ	шт	1,00
3	Путевого подогревателя ПП-0,63.pdf	Путевой подогреватель ПП-0,63	шт	2,00
4	Путевого подогревателя ПП-0,63.pdf	Путевой подогреватель ПП-0,63	шт	2,00
5	Путевого подогревателя ПП-0,63.pdf	Путевой подогреватель ПП-0,63	шт	2,00
6	Путевого подогревателя ПП-0,63.pdf	Путевой подогреватель ПП-0,63	шт	2,00
7	Путевого подогревателя ПП-0,63.pdf	Путевой подогреватель ПП-0,63	шт	2,00
8	ОЛ-ПП-0,63.pdf	Путевой подогреватель ПП-0,63	шт	2,00
9	ОЛ JP.ОПН.2021.03.0005.ППТ-0,2Г.pdf	Путевой подогреватель ППТ-0,2	шт	1,00
10	ОЛ_ПП-063_Мингбулак (2).pdf	Подогреватель путевой ПП-0,63АМ.00.00.000-115 СБ	шт	2,00
ИТОГО				18,00

«JIZZAKH PETROLEUM» MChJ QK

100100, O'zbekiston Respublikasi, Toshkent shahri,
Yakkasaroy tumani, Nukus ko'chasi, 50

JV LLC «JIZZAKH PETROLEUM»

100100, 50, Nukus Street, Yakkasaroy District,
Tashkent city, Republic of Uzbekistan

Опросной лист на поставку
 путевого подогревателя ПП-0,63 в СП ООО «JIZZAKH PETROLEUM»
 JP.ОПН.2020.11.0003

Географическое местоположение		Андижанская область/ Кашкадарьинская область Республики Узбекистан	
Абсолютная min температура воздуха, °С		-28,0	
Абсолютная max температура воздуха, °С		42,1	
Средняя температура наиболее холодной пятидневки обеспеченностью 0,98 °С		-16,0	
Средняя температура наиболее холодного месяца (января), °С		-2,2	
Средняя температура наиболее жаркого месяца (июля), °С		27,2	
Скорость ветра средняя, м/сек: холодного периода		0,8 м/сек	
Число дней со снежным покровом за год		35	
Суточный максимум осадков		64	
Количество осадков за год, в мм		256,5	
Сейсмичность района, балы по шкале Рихтера		9 баллов	
Наибольшее количество дней с грозой в год		15,8	
Число дней с пыльными бурями в год		7	
1. ПОКАЗАТЕЛИ РАБОТЫ И ХАРАКТЕРИСТИКА ИЗДЕЛИЯ			
1.1. Заказываемый подогреватель по типу топлива*:		Путевой подогреватель ПП 0,63 Используемое топливо –газ	
1.2. Нагреваемая среда	В основном змеевике	Пластовая вода + нефть	
	В дополнительном змеевике	Пресная вода	
1.3. Производительность по нагревательному продукту	В основном змеевике, м ³ /сут	Общая жидкость 550 (в том числе; нефть -- 350; пластовая вода – 200)	
	В дополнительном змеевике, м ³ /сут	30	
1.4. Давления	Рабочее, МПа	0,3...0,6	
1.5. Допустимый перепад давления в змеевике, МПа		Не более 0,1 МПа	
1.6. Температура рабочая на входе продукта, °С		+10...+30	
1.7. Температура продукта на выходе (требуемая), °С		Не менее +70	
1.8. Плотность нефти при 20°С, кг/м ³		820-920	
1.9. Плотность пластовой воды, кг/м ³		до 1150	
1.10. Плотность пресной воды, кг/м ³		1000	
1.11. Кинематическая вязкость нефти при 20°С сСт			
1.12. Температура вспышки нефти, °С		27	
1.13. Температура застывания нефти, °С		Минус 10	
1.14. Содержание в нефти, % масс	парафина	5-18	
	серы	0,2-2	
	асфальтенов	2-6	
1.15. Состав пластовой воды		Мг/л	Мол/л
Хлориды		до 100000	
Сульфаты		до 800	
Гидрокарбонаты			%эквивалент

Кальций Магний Натрий+калий ИТОГО			
Тип воды по Пальмеру		Пластовая вода хлоркальциевого типа	
1.16. Состав нефтяного газа	Содержание %, вес.		
	Сероводорода	до 1,5	
	Азота	до 14	
	Метана	75	
	C ₅ ^{+выш.}	5	
1.17. Давление в продуктовом змеевике, МПа			
- расчётное		1,6	
- пробное гидравлическое		2,0	
1.18. Топливо для подогревателя		Основное - Природный газ по ГОСТ 5542-2014, и нефтяной попутный газ	
1.19. Давление газа на входе в блок подготовки топлива, МПа		0,1...0,5	
1.20. Теплоноситель		Вода	
1.21. Перечень технологических параметров, подлежащих контролю и регулированию		Измерение температуры: - на входе и выходе продукта; - теплоносителя; Измерение давление; - на выходе продукта; Измерение уровня теплоносителя	
2. КОНСТРУКЦИЯ И КОМПЛЕКТНОСТЬ			
2.1. Тип аппарата		Горизонтальный путевой подогреватель с промежуточным теплоносителем.	
2.2. Наличие дополнительного змеевика		Да (для пресной воды)	
2.3. Горелки для топлива		Горелка для газа	
2.4. Шкаф подготовки топлива (для газа и жидкости)		Да, для газа	
2.5. Антикоррозионное покрытие		внутреннее	Да
		наружное	Да, с учётом теплоизоляции аппарата
2.6. Площадки обслуживания		Да, лестницы, площадки обслуживания должны изготавливаться из решетчатых пресованных оцинкованных настилов с защитой от проскальзывания по ТУ 5262-002- 66881700-2013	
2.7. Трубная обвязка и запорная арматура		-	
2.8. Оборудования КИП		Согласно руководству по эксплуатации, минимальном в объеме для обеспечения промышленной безопасности	
2.11. Наличие металлоконструкций и других дополнительных внешних нагрузок		Площадка обслуживания; кронштейны для крепления теплоизоляции	
2.12. Вылет штуцеров		Не менее 200мм с учётом теплоизоляции	
2.13. Необходимость теплоизоляции и обогрева		Да	
3. УСЛОВИЯ ЭКСПЛУАТАЦИИ			
3.1. Требуемый срок службы изделия, лет		не менее 20	
3.2. Характер среды: (категория взрывоопасности смеси по ГОСТ Р 51330.11-99, группа взрывоопасной смеси по ГОСТ 51330.5-99, класс взрывоопасной зоны по ГОСТ Р 51330.9-99, класс опасности по ГОСТ 12.1.007-78)		IIA-T3	
3.3. Питание приборов и средств автоматизации путевого подогревателя от сети переменного тока: - напряжение, V - частота, Hz - колебания напряжения в сети, ± %		220/380 50	
3.4. Место расположения изделия		У1 на открытой площадке	
3.5. Прочие требования:			

3.6. Техническая документация на путевой подогреватель должна соответствовать требованиям нормативной документации, предъявляемым к проектированию нефтегазовых объектов и быть применимой к требованиям Государственных органов Узбекистана.

3.7. К печи должна прилагаться техническая и товаросопроводительная документация в твёрдой копии и в электронном виде:

- сборочный чертёж путевого подогревателя со спецификацией;
- ведомость монтажных работ для монтажной организации;
- руководства по эксплуатации;
- паспорта на оборудование;
- техническая и товаросопроводительная документация на комплектующие изделия;
- комплектовочная ведомость;
- упаковочные листы (на каждое отгрузочное место);
- вся предоставляемая документация должна быть на русском языке.
- электронный формат предоставить в не редактируемом формате PDF со всеми подписями

Приложения Путевой подогреватель

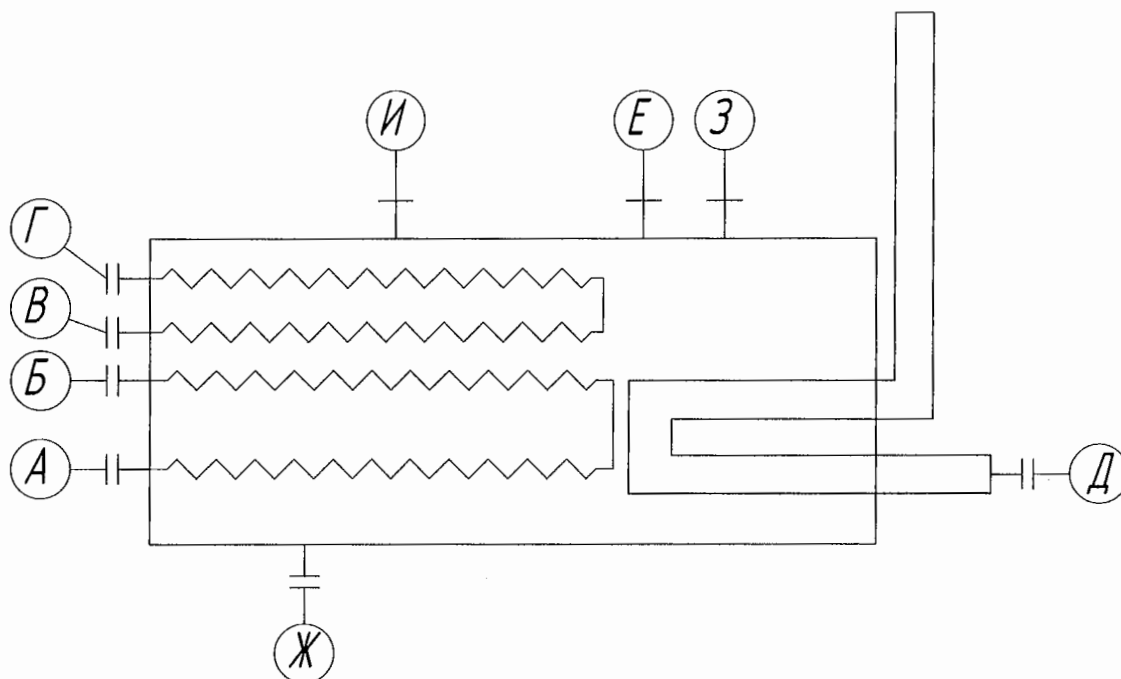


Таблица основных штуцеров

Обозн.	Наименование	Условный проход, мм	Кол. шт.
А	Вход эмульсии	100	1
Б	Выход эмульсии	100	1
В	Вход пресной воды	25	1
Г	Выход пресной воды	25	1
Д	Вход топливный газ	25	1
Е	Подвод теплоносителя	20	1
Ж	Дренаж	50	1
З	Датчик температуры	M20x1,5	1
И	Для датчика уровня	50	1

Начальник отдела подготовки нефти

Главный энергетик

Ю.Н. Охотский

Д.Ю. Шайдуров

Опросной лист на поставку
 путевого подогревателя ППТ-0,2Г в СП ООО «JIZZAKH PETROLEUM»
 JP.ОПН.2021.03.0005

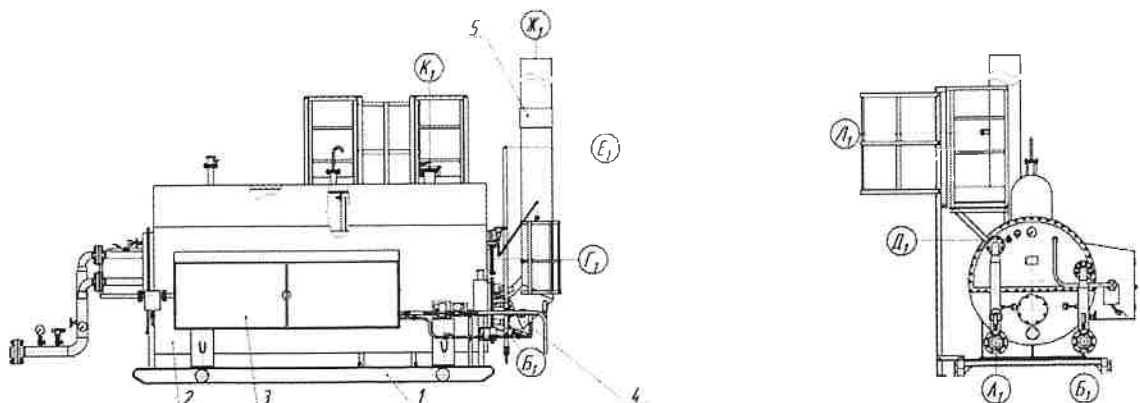
Географическое местоположение	Андижанская область/ Кашкадарьинская область Республики Узбекистан
Абсолютная min температура воздуха, °С	-28,0
Абсолютная max температура воздуха, °С	42,1
Средняя температура наиболее холодной пятидневки обеспеченностью 0,98 °С	-16,0
Средняя температура наиболее холодного месяца (января), °С	-2,2
Средняя температура наиболее жаркого месяца (июля), °С	27,2
Скорость ветра средняя, м/сек: холодного периода	0,8 м/сек
Число дней со снежным покровом за год	35
Суточный максимум осадков	64
Количество осадков за год, в мм	256,5
Сейсмичность района, балы по шкале Рихтера	9 баллов
Наибольшее количество дней с грозой в год	15,8
Число дней с пыльными бурями в год	7
1. ПОКАЗАТЕЛИ РАБОТЫ И ХАРАКТЕРИСТИКА ИЗДЕЛИЯ	
1.1 Полезная тепловая мощность, МВт (Гкал/ч) в пределах:	0,120(0,1)-0,290(0,25)
1.2 Нагреваемая среда	Нефтяная эмульсия, обводненность 50-80%
1.3 Производительность: мин-макс	50...500 тонн/ в сутки
1.4 Рабочее давление, МПа (кгс/см ²)	6,3 (63)
1.5 Перепад давления в змеевике, не более МПа (кгс/см ²), не более	0,25 (25)
1.6 Давление газа на входе в блок подготовки топлива, МПа	0,1...0,15
1.7 Температура, °С: - продукта на входе/выходе - теплоносителя (вода пресная)	+5/+50 +95
1.8 Теплоноситель	Пресная вода
1.9 Объем теплоносителя (пресная вода), м ³	Уточняется производителем
1.10 Топливо	природный или попутный нефтяной газ, содержание сероводорода, не более 0,1 % мас; Q _{нр} =35 МДж/м ³
1.11 Расход топлива м ³ /час	Уточняется производителем
1.12 Перечень технологических параметров, подлежащих контролю и регулированию	Измерение температуры: - теплоносителя; выхода дымовой газов. Измерение давления; -Топливного газа. Измерение уровня теплоносителя; Визуальное.
1.13 КПД, %, не менее	80%
1.14 Питание приборов системы контроля, сигнализации, защиты и арматуры с электрическим приводом от сети переменного тока, В/Гц	220 / 50
1.15 Габаритные размеры (Д x Ш x В), м	Уточняется производителем
1.16 Масса, т	Уточняется производителем
2. КОНСТРУКЦИЯ И КОМПЛЕКТНОСТЬ	
2.1 Тип аппарата	Горизонтальный путевой подогреватель с промежуточным теплоносителем.
2.2 Горелки для топлива	Горелка для газа
2.3 Шкаф подготовки топлива (для газа)	Да с механического регулятором.
2.4 Прибавка для компенсации коррозии, мм	3
2.5 Материал змеевиков	Жаропрочная сталь
2.6 Площадки обслуживания	Да, лестницы, площадки обслуживания должны изготавливаться из решетчатых прессованных

	оцинкованных настилов с защитой от проскальзывания по ТУ 5262-002- 66881700-2013)
2.7 Наличие металлоконструкций и других дополнительных внешних нагрузок	Площадка обслуживания; кронштейны для крепления теплоизоляции
2.8 Вылет штуцеров	Не менее 200 мм с учётом теплоизоляции
2.9 Необходимость теплоизоляции и обогрева	Теплоизоляция выполняется на месте монтажа. Изготовитель должен рекомендовать тип и толщину теплоизоляции.
2.10 Наличие металлоконструкций и других дополнительных внешних нагрузок	Площадка обслуживания; кронштейны для крепления теплоизоляции

3. УСЛОВИЯ ЭКСПЛУАТАЦИИ

3.1 Требуемый срок службы изделия, лет	не менее 20
3.2 Характер среды: (категория взрывоопасности смеси по ГОСТ Р 51330.11-99, группа взрывоопасной смеси по ГОСТ 51330.5-99, класс взрывоопасной зоны по ГОСТ Р 51330.9-99, класс опасности по ГОСТ 12.1.007-78)	IIA-T3
3.3 Место расположения изделия	У1 на открытой площадке
3.4 Перед изготовлением путевой подогреватель предоставить заказчику на согласование рабочие чертежи на путевой подогреватель с расположением патрубков.	
3.5 Техническая документация на путевой подогреватель должна соответствовать требованиям нормативной документации, предъявляемым к проектированию нефтегазовых объектов и быть применимой к требованиям Государственных органов Узбекистана.	
Предусмотреть устройства для удержания люк-лаза.	
3.6 К путевой подогреватель должна прилагаться техническая и товаросопроводительная документация в твёрдой копии и в электронном виде: <ul style="list-style-type: none"> - сборочный чертёж путевой подогреватель со спецификацией; - ведомость монтажных работ для монтажной организации; - руководства по эксплуатации; - паспорта на путевой подогреватель; - техническая и товаросопроводительная документация на комплектующие изделия; - комплектовочная ведомость; - упаковочные листы (на каждое отгрузочное место); - схема монтажной маркировки для путевого подогревателя, доставляемых со снятыми на время транспортирования узлами и элементами. - вся предоставляемая документация должна быть на русском языке. - электронный формат предоставить в не редактируемом формате PDF со всеми подписями. 	
3.7 Прочие требования: <ul style="list-style-type: none"> - Транспортирование подогревателя можно осуществить любым видом транспорта. Подогревателя следует транспортировать с демонтированными дымовой трубой, стремянкой и площадкой обслуживания. На время транспортирования все комплектующие изделия, сборочные единицы обвязочных трубопроводов необходимо снять и транспортировать отдельными погрузочными единицами. - Выдача заводом-изготовителем технического паспорта с инструкцией по эксплуатации на изделие, документа о качестве (сертификат с указанием соответствующих параметров и данных), удостоверяющий соответствие печи требованиям нормативных документов, по которым изготовлены, а также согласование перед изготовлением рабочего чертежа и приглашения заказчика на испытания печи обязательна - Завод изготовитель должен гарантировать срок действия и гарантии на поставляемый товар, который должен быть не менее 18 месяцев с момента поставки или 12 месяцев с момента ввода в эксплуатацию. - В случае выхода из строя в гарантийный период поставщик обязан заменить или отремонтировать подогревателя за свой счет. 	

Приложения Путевой подогреватель



Экспликация штуцеров				
Обозн.	Назначение	Кол-во	Р _у , МПа (кгс/см ²)	Ду, мм
А ₁	Вход нагреваемого продукта	1	6,3 (63)	100
Б ₁	Выход нагреваемого продукта	1	6,3 (63)	100
В ₁	Штуцер дренажный	1	0,1 (10)	50
Г ₁	Штуцер монтажный	2	0,1 (10)	200
Д ₁	Вход топливного газа	1	1,6 (16)	25
Е ₁	Продукт газа на свечу	1	0,1 (10)	25
Ж ₁	Выход дымовых газов	1	0,1 (10)	200
З ₁	Штуцер слива конденсата	1	0,1 (10)	25
И ₁	Налив промежуточного теплоносителя	1	0,1 (10)	100
К ₁	Продукт эмальки	1	6,3 (63)	15
Л ₁	Штуцер под газонаполнитель	1	0,1 (10)	25

Основные сборочные единицы ППТ-0,2Г :

- 1) сани-основание;
- 2) корпус печи;
- 3) шкаф подготовки топлива;
- 4) горелочное устройство;
- 5) дымовая труба

Начальник отдела подготовки нефти и газа

Главный механик»


 Ю.Н. Охотский


 Ржаненков М.И.

Утверждаю:
Главный инженер
ТПП, «Андижан»
СП ООО «JizzakhPetroleum»


Загидуллин Э.Э.
 « » 2020г.

Опросный лист ПУТЕВОЙ ПОДОГРЕВАТЕЛЬ		
Географическое местоположение		Площадка ППН расположена на территории Наманганской области Республики Узбекистан
Абсолютная min температура воздуха, °С		-28,0
Абсолютная max температура воздуха, °С		42,1
Средняя температура наиболее холодной пятидневки обеспеченностью 0,98 °С		-16,0
Средняя температура наиболее холодного месяца (января), °С		-2,2
Средняя температура наиболее жаркого месяца (июля), °С		27,2
Скорость ветра средняя, м/сек: холодного периода		0,8 м/сек
Число дней со снежным покровом за год		35
Суточный максимум осадков		64
Количество осадков за год, в мм		256,5
Сейсмичность района, балы по шкале Рихтера		9 баллов
Наибольшее количество дней с грозой в год		15,8
Число дней с пыльными бурями в год		7
Барометрическое давление, гПа		970
Средняя минимальная относительная влажность воздуха, %: холодного периода		71
Средняя минимальная относительная влажность воздуха, %: теплого периода		30
Параметр А (Расчётная температура наружного воздуха): -для отопления		-13
-для кондиционирования		36,4
Параметр Б (Расчет вентиляции в летний период) -расчетная температура наружного воздуха		32,5
1. ПОКАЗАТЕЛИ РАБОТЫ И ХАРАКТЕРИСТИКА ИЗДЕЛИЯ		
1.1. Заказываемый подогреватель по типу топлива*:		ПП 0,63 (или аналог) Используемое топливо –газ
1.2. Количество заказываемого изделия в объекте в целом, в т.ч. по годам, шт.		2 шт., 2020
1.4. Нагреваемая среда	В основном змеевике	Пластовая вода + нефть
	В дополнительном змеевике	Пресная вода
1.5. Производительность по нагревательному продукту	В основном змеевике, м ³ /сут	Общая жидкость 550 (в том числе; нефть –350; пластовая вода - 200
	В дополнительном змеевике, м ³ /сут	30
1.6. Давления	Рабочее, МПа	0,3...0,6
1.7. Допустимый перепад давления в змеевике, МПа		Не более 0,1 МПа

1.8. Температура рабочая на входе продукта, °С	+10...+30		
1.9. Температура продукта на выходе (требуемая), °С	Не менее +70		
1.10. Температура пропарки, °С	170		
1.11. Плотность нефти при 20°С, кг/м ³	820-903		
1.12. Плотность пластовой воды, кг/м ³	1300		
1.13. Плотность пресной воды, кг/м ³	1000		
1.14. Кинематическая вязкость нефти при 20°С сСт			
1.15. Температура вспышки нефти, °С	27		
1.16. Температура застывания нефти, °С	Минус 10		
1.17. Содержание в нефти, % масс	парафина	19	
	серы	0,310	
	асфальтенов	8	
1.18. Состав пластовой воды	Мг/л	Мол/л	%эквивалент
Хлориды			
Сульфаты			
Гидрокарбонаты			
Кальций			
Магний			
Натрий+калий			
ИТОГО			
Тип воды по Пальмеру	Пластовая вода хлоркальциевого типа		
1.19. Состав нефтяного газа	Содержание %, вес.		
	Сероводорода	до 6	
	Азота	до 14	
	Метана	75	
	С ₅ +высш.	5	
1.20. Давление в продуктовом змеевике, МПа			
- расчётное	1,6		
- пробное гидравлическое	2,0		
1.21. Топливо для подогревателя	Основное - Природный газ по ГОСТ 5542-2014, и нефтяной попутный газ.		
1.22. Давление газа на входе в блок подготовки топлива, МПа	0,1...0,5		
1.22. Теплоноситель	Вода		
1.1 Перечень технологических параметров, подлежащих контролю и регулированию	Измерение температуры: - на входе и выходе продукта; - теплоносителя; Измерение давление; - на выходе продукта; Измерение уровня теплоносителя;		
2. КОНСТРУКЦИЯ И КОМПЛЕКТНОСТЬ			
2.1. Тип аппарата	Горизонтальный путевой подогреватель с промежуточным теплоносителем.		
2.2. Наличие дополнительного змеевика	Да (для пресной воды)		
2.3. Горелки для топлива	Горелка для газа		

2.4. Шкаф подготовки топлива (для газа и жидкости)		Да
2.5. Прибавка для компенсации коррозии, мм		3
2.6. Материал змеевиков		Жаропрочная сталь
2.7. Антикоррозионное покрытие	внутреннее	Да
	наружное	Да, с учётом теплоизоляции аппарата
2.8. Площадки обслуживания		Да, лестницы, площадки обслуживания должны изготавливаться из решетчатых прессованных оцинкованных настилов с защитой от проскальзывания по ТУ 5262-002-66881700-2013)
2.9. Трубная обвязка и запорная арматура		Требуется
2.10. Оборудования КИП		
2.11. Наличие металлоконструкций и других дополнительных внешних нагрузок		Площадка обслуживания; кронштейны для крепления теплоизоляции
2.12. Вылет штуцеров		Не менее 200мм с учётом теплоизоляции
2.13. Необходимость теплоизоляции и обогрева		Теплоизоляция выполняется на месте монтажа. Изготовитель должен рекомендовать тип и толщину теплоизоляции.
3. УСЛОВИЯ ЭКСПЛУАТАЦИИ		
3.1. Требуемый срок службы изделия, лет		20
3.2. Характер среды: (категория взрывоопасности смеси по ГОСТ Р 51330.11-99, группа взрывоопасной смеси по ГОСТ 51330.5-99, класс взрывоопасной зоны по ГОСТ Р 51330.9-99, класс опасности по ГОСТ 12.1.007-78)		IIA-T3
3.3. Питание приборов и средств автоматизации нагревателя от сети переменного тока: - напряжение, V - частота, Hz - колебания напряжения в сети, ± %		220/380 50
3.5. Место расположения изделия		на открытой площадке
3.7. Прочие требования:		
3.7.1. Перед изготовлением сепаратора предоставить заказчику на согласование рабочие чертежи на сепаратор с расположением патрубков.		
3.7.2. Техническая документация на сепаратор должна соответствовать требованиям нормативной документации, предъявляемым к проектированию нефтегазовых объектов и быть применимой к требованиям Государственных органов Узбекистана.		

3.7.3. Сепаратор должен комплектоваться:

- ответными фланцами с шейкой (включая шпильки, гайки, шайбы, прокладки и поворотными межфланцевыми заглушками (обтюраторами) для проведения гидроиспытаний и возможности отключения аппарата от трубопроводов во время ремонта. (Применить крепёжные изделия с антикоррозийным покрытием методом горячего цинкования);
- необходимые металлоконструкции;
- ЗИП на два года эксплуатации;
- комплект принадлежностей и инструмента, обеспечивающий монтаж, ремонт и техническое обслуживание аппарата;
- комплект конструкторской документации;
- фундаментные болты (включая шпильки, гайки, шайбы, прокладки);
- люк-лаз с поворотным устройством;
- стационарная лестница (в искробезопасном исполнении);

Перед перевозкой штуцера должны быть отглушены.

Предусмотреть устройства для удержания люк-лаза.

5. Предусмотреть возможность замены всех внутренних частей через люк-лаз.

6. Предусмотреть подъёмную скобу.

7. Над печью предусмотреть площадку обслуживания для возможности монтажа и обслуживания технологического оборудования и приборов автоматики. Лестницы, площадки обслуживания должны изготавливаться из решетчатых пресованных оцинкованных настилов с защитой от проскальзывания по ТУ 5262-002- 66881700-2013.

8. На аппарате предусмотреть устройства для крепления теплоизоляции. Теплоизоляция в комплект поставки не входит. Вылеты штуцеров выполнить на достаточном расстоянии для возможности крепления теплоизоляции и установки площадок обслуживания.

9. К печи должна прилагаться техническая и товаросопроводительная документация в твёрдой копии и в электронном виде:

- сборочный чертёж сепаратора со спецификацией;
- ведомость монтажных работ для монтажной организации;
- руководства по эксплуатации;
- паспорта на печь;
- техническая и товаросопроводительная документация на комплектующие изделия;
- комплектующая ведомость;
- упаковочные листы (на каждое отгрузочное место);
- схема монтажной маркировки для сепаратора, доставляемых со снятыми на время транспортирования узлами и элементами.
- вся предоставляемая документация должна быть на русском языке.
- электронный формат предоставить в не редактируемом формате PDF со всеми подписями и файл 3D формата поставляемого оборудования, для возможности внедрения в САПР проектируемого объекта

Приложения Путевой подогреватель

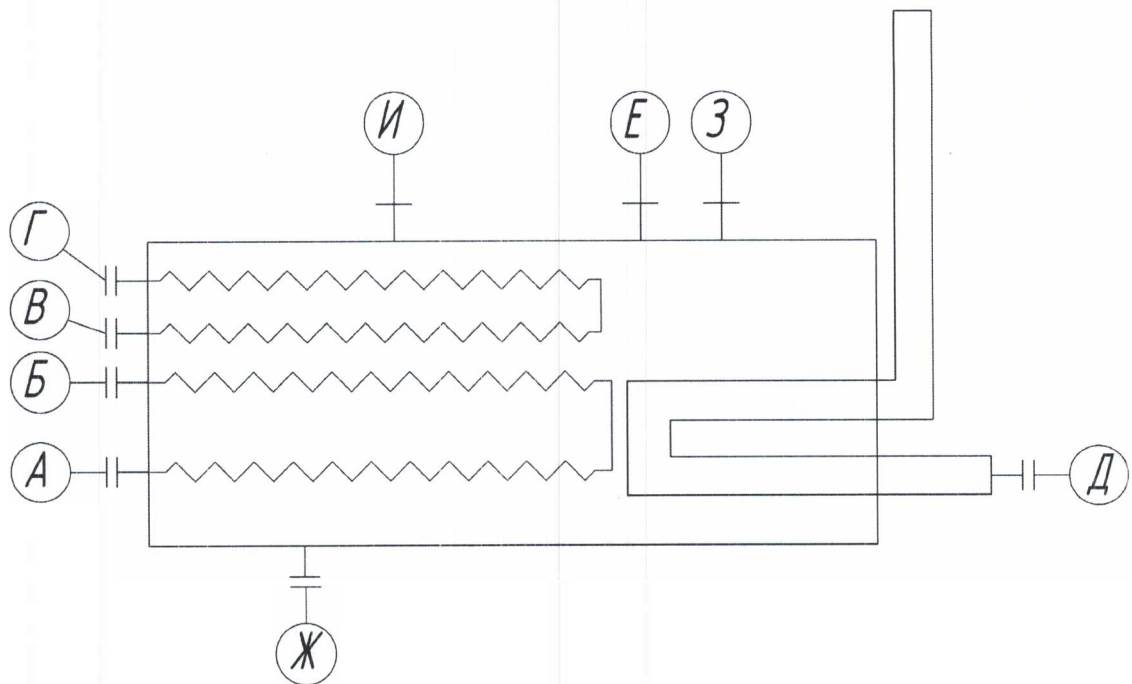


Таблица основных штуцеров

Обозн.	Наименование	Условный проход, мм	Кол. шт.
А	Вход эмульсии	100	1
Б	Выход эмульсии	100	1
В	Вход пресной воды	25	1
Г	Выход пресной воды	25	1
Д	Вход топливный газ	25	1
Е	Подвод теплоносителя	20	1
Ж	Дренаж	50	1
З	Датчик температуры	М20х1,5	1
И	Для датчика уровня	50	1

Начальник ОПН

О.В. Демьянов

Главный инженер
ТШ Мубарек
СП ООО «Jizzakh Petroleum»
Загидуллин Э.Э.
 « 25 » / 02 2021г.

Опросный лист
на поставку путевого подогревателя ПП-0,63

Заказчик	СП ООО «Jizzakh Petroleum»
Реквизиты	Кашкадарьинская область Республика Узбекистан, 180900, Кашкадарьинская область г. Мубарек, ул. Ш. Рашидов (строение №1.) здания ОКС
Технические характеристики путевого подогревателя ПП-0,63	
<u>Параметры</u>	<u>Показатели</u>
<u>Полезная тепловая мощность, МВт (Гкал/ч) в пределах:</u>	0,73 (0,63)
<u>Нагреваемая среда</u>	<u>Нефтяная эмульсия, обводненность 50-80%</u>
<u>Производительность:</u>	1150 тонн/в сутки
Рабочее давление, МПа (кгс/см ²)	6,3 (63)
Перепад давления в змеевике, не более МПа (кгс/см ²)	0,25 (2,5)
<u>Давление газа на входе в блок подготовки топлива, МПа</u>	<u>0,1...0,15</u>
Температура, °С: - продукта на входе/выходе - теплоносителя (вода пресная)	+5/+70 +95
<u>Промтеплоноситель</u>	<u>Пресная вода</u>
Объем теплоносителя (пресная вода), м ³	Уточняется производителям
Топливо	природный или попутный нефтяной газ, содержание сероводорода, не более 0,1 % мас; Q _{нр} =35 МДж/м ³
Расход топлива м ³ /час	Уточняется производителям
Перечень технологических параметров, подлежащих контролю и регулированию	Измерение температуры: - теплоносителя; выхода дымовой газов. Измерение давления; - Топлёного газа. Измерение уровня теплоносителя; Визуальное.
КПД, % не менее	80
Питание приборов системы контроля, сигнализации, защиты и арматуры с электрическим приводом от сети переменного тока, В/Гц	220 / 50
Габаритные размеры (Д x Ш x В), м	Уточняется производителям
Масса, т	Уточняется производителям

КОНСТРУКЦИЯ И КОМПЛЕКТНОСТЬ

Тип аппарата	Горизонтальный путевой подогреватель с промежуточным теплоносителем.
Горелки для топлива	Горелка для газа
Шкаф подготовки топлива (для газа)	Да с механического регулятором.
Прибавка для компенсации коррозии, мм	3
Материал змеевиков	Жаропрочная сталь
Площадки обслуживания	Да, лестницы, площадки обслуживания должны изготавливаться из решетчатых пресованных оцинкованных настилов с защитой от проскальзывания по ТУ 5262-002-66881700-2013)
Наличие металлоконструкций и других дополнительных внешних нагрузок	Площадка обслуживания; кронштейны для крепления теплоизоляции
Вылет штуцеров	Не менее 200мм с учётом теплоизоляции
Необходимость теплоизоляции и обогрева	Теплоизоляция выполняется на месте монтажа. Изготовитель должен рекомендовать тип и толщину теплоизоляции.
Наличие металлоконструкций и других дополнительных внешних нагрузок	Площадка обслуживания; кронштейны для крепления теплоизоляции
Требуемый срок службы изделия, лет	20
Место расположения изделия	на открытой площадке
Перед изготовлением путевой подогреватель предоставить заказчику на согласование рабочие чертежи на путевой подогреватель с расположением патрубков.	
Техническая документация на путевой подогреватель должна соответствовать требованиям нормативной документации, предъявляемым к проектированию нефтегазовых объектов и быть применимой к требованиям Государственных органов Узбекистана.	
Предусмотреть устройства для удержания люк-лаза.	
<p>3.7.1. К путевой подогреватель должна прилагаться техническая и товаросопроводительная документация в твёрдой копии и в электронном виде:</p> <ul style="list-style-type: none"> - сборочный чертёж путевой подогреватель со спецификацией; - ведомость монтажных работ для монтажной организации; - руководства по эксплуатации; - паспорта на путевой подогреватель; - техническая и товаросопроводительная документация на комплектующие изделия; - комплектовочная ведомость; - упаковочные листы (на каждое отгрузочное место); - схема монтажной маркировки для путевого подогревателя, доставляемых со снятыми на время транспортирования узлами и элементами. - вся предоставляемая документация должна быть на русском языке. - электронный формат предоставить в не редактируемом формате PDF со всеми подписями. 	

Объем поставки.

<u>№</u>	<u>Наименование продукции</u>	<u>Ед. изм.</u>	<u>Кол-во</u>	<u>Применение</u>
1.	<u>Подогреватель нефти с промежуточным теплоносителем</u>	<u>к-т</u>	<u>2</u>	<u>для бесперебойной эксплуатации объектов ТПП Мубарек</u>

Условия поставки и гарантия.

1. Транспортирование подогревателя можно осуществить любым видом транспорта. Подогревателя следует транспортировать с демонтированными дымовой трубой, стремянкой и площадкой обслуживания. На время транспортирования все комплектующие изделия, сборочные единицы обвязочных трубопроводов необходимо снять и транспортировать отдельными погрузочными единицами.

2. Выдача заводом-изготовителем технического паспорта с инструкцией по эксплуатации на изделие, документа о качестве (сертификат с указанием соответствующих параметров и данных), удостоверяющий соответствие печи требованиям нормативных документов, по которым изготовлены, а также согласование перед изготовлением рабочего чертежа и приглашения заказчика на испытания печи обязательна

3. Завод изготовитель должен гарантировать срок действия и гарантии на поставляемый товар, который должен быть не менее 18 месяцев с момента поставки или 12 месяцев с момента ввода в эксплуатацию.

В случае выхода из строя в гарантийный период поставщик обязан заменить или отремонтировать подогревателя за свой счет.

Разработано:

Начальник ОПН



Толстиков В.А.

Согласовано:

Главный механик



Минеев А.А.

Опросной лист на поставку
 путевого подогревателя ПП-0,63 в СП ООО «JIZZAKH PETROLEUM»
 JP.ОПН.2020.11.0003

Географическое местоположение		Андижанская область/ Кашкадарьинская область Республики Узбекистан	
Абсолютная min температура воздуха, °С		-28,0	
Абсолютная max температура воздуха, °С		42,1	
Средняя температура наиболее холодной пятидневки обеспеченностью 0,98 °С		-16,0	
Средняя температура наиболее холодного месяца (января), °С		-2,2	
Средняя температура наиболее жаркого месяца (июля), °С		27,2	
Скорость ветра средняя, м/сек: холодного периода		0,8 м/сек	
Число дней со снежным покровом за год		35	
Суточный максимум осадков		64	
Количество осадков за год, в мм		256,5	
Сейсмичность района, балы по шкале Рихтера		9 баллов	
Наибольшее количество дней с грозой в год		15,8	
Число дней с пыльными бурями в год		7	
1. ПОКАЗАТЕЛИ РАБОТЫ И ХАРАКТЕРИСТИКА ИЗДЕЛИЯ			
1.1. Заказываемый подогреватель по типу топлива*:		Путевой подогреватель ПП 0,63 Используемое топливо – газ	
1.2. Нагреваемая среда	В основном змеевике	Пластовая вода + нефть	
	В дополнительном змеевике	Пресная вода	
1.3. Производительность по нагревательному продукту	В основном змеевике, м ³ /сут	Общая жидкость 550 (в том числе; нефть – 350; пластовая вода – 200)	
	В дополнительном змеевике, м ³ /сут	30	
1.4. Давления	Рабочее, МПа	0,3...0,6	
1.5. Допустимый перепад давления в змеевике, МПа		Не более 0,1 МПа	
1.6. Температура рабочая на входе продукта, °С		+10...+30	
1.7. Температура продукта на выходе (требуемая), °С		Не менее +70	
1.8. Плотность нефти при 20°С, кг/м ³		820-920	
1.9. Плотность пластовой воды, кг/м ³		до 1150	
1.10. Плотность пресной воды, кг/м ³		1000	
1.11. Кинематическая вязкость нефти при 20°С сСт			
1.12. Температура вспышки нефти, °С		27	
1.13. Температура застывания нефти, °С		Минус 10	
1.14. Содержание в нефти, % масс	парафина	5-18	
	серы	0,2-2	
	асфальтенов	2-6	
1.15. Состав пластовой воды	Мг/л	Мол/л	%эквивалент
Хлориды	до 100000		
Сульфаты	до 800		
Гидрокарбонаты			

Кальций			
Магний			
Натрий+калий			
ИТОГО			
Тип воды по Пальмеру		Пластовая вода хлоркальциевого типа	
1.16. Состав нефтяного газа		Содержание %, вес.	
	Сероводорода	до 1,5	
	Азота	до 14	
	Метана	75	
	C ₅ +выш.	5	
1.17. Давление в продуктовой змеевике, МПа			
- расчётное		1,6	
- пробное гидравлическое		2,0	
1.18. Топливо для подогревателя		Основное - Природный газ по ГОСТ 5542-2014, и нефтяной попутный газ	
1.19. Давление газа на входе в блок подготовки топлива, МПа		0,1...0,5	
1.20. Теплоноситель		Вода	
1.21. Перечень технологических параметров, подлежащих контролю и регулированию		Измерение температуры: - на входе и выходе продукта; - теплоносителя; Измерение давление; - на выходе продукта; Измерение уровня теплоносителя	
2. КОНСТРУКЦИЯ И КОМПЛЕКТНОСТЬ			
2.1. Тип аппарата		Горизонтальный путевой подогреватель с промежуточным теплоносителем.	
2.2. Наличие дополнительного змеевика		Да (для пресной воды)	
2.3. Горелки для топлива		Горелка для газа	
2.4. Шкаф подготовки топлива (для газа и жидкости)		Да, для газа	
2.5. Антикоррозионное покрытие		внутреннее	Да
		наружное	Да, с учётом теплоизоляции аппарата
2.6. Площадки обслуживания		Да, лестницы, площадки обслуживания должны изготавливаться из решетчатых прессованных оцинкованных настилов с защитой от проскальзывания по ТУ 5262-002-66881700-2013	
2.7. Трубная обвязка и запорная арматура		-	
2.8. Оборудования КИП		Согласно руководству по эксплуатации, минимальном в объеме для обеспечения промышленной безопасности	
2.11. Наличие металлоконструкций и других дополнительных внешних нагрузок		Площадка обслуживания; кронштейны для крепления теплоизоляции	
2.12. Вылет штуцеров		Не менее 200мм с учётом теплоизоляции	
2.13. Необходимость теплоизоляции и обогрева		Да	
3. УСЛОВИЯ ЭКСПЛУАТАЦИИ			
3.1. Требуемый срок службы изделия, лет		не менее 20	
3.2. Характер среды: (категория взрывоопасности смеси по ГОСТ Р 51330.11-99, группа взрывоопасной смеси по ГОСТ 51330.5-99, класс взрывоопасной зоны по ГОСТ Р 51330.9-99, класс опасности по ГОСТ 12.1.007-78)		IIA-T3	
3.3. Питание приборов и средств автоматизации путевого подогревателя от сети переменного тока: - напряжение, V - частота, Hz - колебания напряжения в сети, ± %		220/380 50	
3.4. Место расположения изделия		У1 на открытой площадке	
3.5. Прочие требования:			

3.6. Техническая документация на путевой подогреватель должна соответствовать требованиям нормативной документации, предъявляемым к проектированию нефтегазовых объектов и быть применимой к требованиям Государственных органов Узбекистана.

3.7. К печи должна прилагаться техническая и товаросопроводительная документация в твёрдой копии и в электронном виде:

- сборочный чертёж путевого подогревателя со спецификацией;
- ведомость монтажных работ для монтажной организации;
- руководства по эксплуатации;
- паспорта на оборудование;
- техническая и товаросопроводительная документация на комплектующие изделия;
- комплектовочная ведомость;
- упаковочные листы (на каждое отгрузочное место);
- вся предоставляемая документация должна быть на русском языке.
- электронный формат предоставить в не редактируемом формате PDF со всеми подписями

Приложения Путевой подогреватель

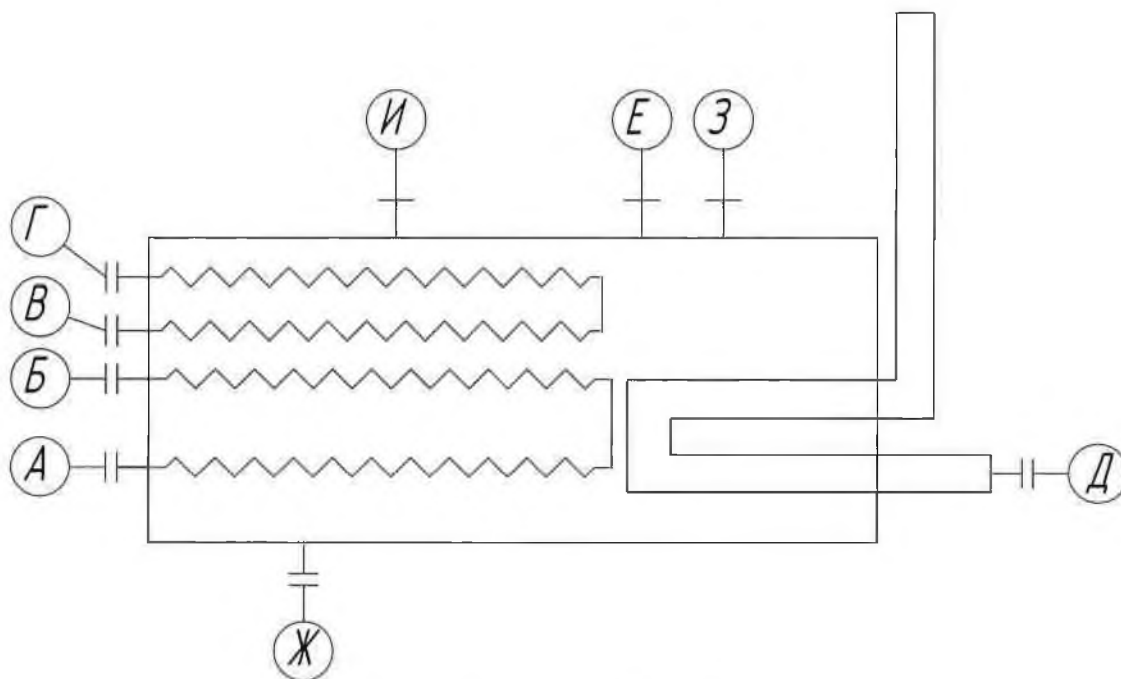


Таблица основных штуцеров

Обозн.	Наименование	Условный проход, мм	Кол. шт.
А	Вход эмульсии	100	1
Б	Выход эмульсии	100	1
В	Вход пресной воды	25	1
Г	Выход пресной воды	25	1
Д	Вход топливный газ	25	1
Е	Подвод теплоносителя	20	1
Ж	Дренаж	50	1
З	Датчик температуры	M20x1,5	1
И	Для датчика уровня	50	1

Начальник отдела подготовки нефти

Главный энергетик

Ю.Н. Охотский

Д.Ю. Шайдуров

ИНСТРУКЦИЯ ПРЕТЕНДЕНТУ

1. ОБЩАЯ ИНФОРМАЦИЯ:

- 1.1. Инструкция претенденту является составной частью тендерной документации.
- 1.2. Претендент несет все расходы, связанные с подготовкой и подачей своего тендерного предложения.
- 1.3. Департамент тендерной деятельности СП ООО «Jizzakh Petroleum» (далее – Организатор тендера) не отвечает и не несет обязательств по расходам, указанным в пункте 1.2., независимо от характера (формы) проведения тендера и его результатов.
- 1.4. Организатор тендера предоставляет претенденту настоящую Инструкцию и другую тендерную документацию, необходимую ему для подготовки тендерного предложения в соответствии с требованиями и условиями Заказчика, изложенными в тендерной документации.
- 1.5. Тендерное предложение претендента должно полностью отвечать требованиям тендерной документации. Тендерное предложение, не отвечающее требованиям тендерной документации, не допускается к тендеру.
- 1.6. Организатор тендера обязан до истечения срока подачи тендерного предложения на любой официальный запрос претендента. При этом копия ответа, имеющего общий для претендентов характер, направляется всем претендентам.
- 1.7. Организатор тендера, в том числе и по инициативе Заказчика, не позднее 3 (трех) рабочих дней до окончательного срока представления тендерного предложения может внести изменения в тендерную документацию и при необходимости продлить срок предоставления тендерных предложений, с соответствующим уведомлением всех претендентов по электронной почте/официальным уведомлением.
- 1.8. Организатор тендера, претендент могут осуществлять необходимое официальное общение с помощью электронной почты и других способов связи с последующим обязательным письменным подтверждением своих обращений в пределах сроков, указанных в тендерной документации.
- 1.9. Языком тендерного предложения претендента являются узбекский и русский языки (для резидентов) или русский и английский языки (для нерезидентов).
- 1.10. Тендерное предложение претендента должно состоять из трех частей:
 - Заявка на участие в тендере с пакетом предквалификационной документации;
 - Техническая часть тендерного предложения;
 - Коммерческая часть тендерного предложения.
- 1.11. Организатор тендера устанавливает для претендентов единый срок действия тендерного предложения, указанный в Приглашении на участие в тендере.
- 1.12. Претендент может изменить или отозвать тендерное предложение после его подачи при условии, что Организатор тендера получит письменное уведомление об изменении или отзыве до окончательного срока

BIDDER INSTRUCTION

GENERAL INFORMATION:

- Bidder instruction is an integral part of the tender documentation.
- Bidder bears all costs associated with the preparation and submission of his tender offer.
- Department of tender activities of JV “Jizzakh Petroleum” LLC (hereinafter referred to as the Tendering authority) is not responsible and is not liable for the costs specified in paragraph 1.2., whatsoever of the tender and its results.
- Tendering authority provides to a bidder these Instruction and other tender documentation necessary for him to prepare tender offer in accordance with the requirements and conditions of the Buyer.
- Tender offer of the Bidder must fully meet the requirements tender documentation. If tender offer does not meet the requirements of the tender documentation such offer is not admitted to the tender.
- Tendering authority is obliged before the expiration of the deadline for submitting a tender offer for any official request of the Bidder. In case if the answer has general behavior, such answer shall be sent to all Bidder.
- Tendering authority and/or by Request of the Buyer, not later than 3 (three) business days before the deadline for the submission of the tender offer, may make changes to the tender documentation and, if necessary, extend the deadline for submitting tender offer, with appropriate notification of all Bidders by e-mail and/or official letter.
- Tendering authority, the Bidder may carry out the necessary official communication via e-mail and other means of communication with the subsequent mandatory written confirmation of their applications within the period of time specified in the tender documents.
- The language of the tender offer of the Bidder shall be Uzbek and Russian (for resident) or Russian and English (for non-resident).
- Tender offer of the Bidder shall consist of three parts:
- Tender application with prequalification documentation;
- Technical part of the tender offer;
- Commercial part of the tender offer.
- Tendering authority establishes for the bidders a uniform period of validity of the tender proposal, specified in the Invitation to participate in the tender.
- Bidder may change or withdraw a tender offer after it has been submitted, provided that the Tendering authority receives written notice of the change or withdrawal prior to

представления тендерных предложений. Тендерные предложения, поступившие по истечению указанного срока, не принимаются.

the deadline for submission of Bids. Bids received after the expiration of the specified period will not be accepted.

1.13. Организатор тендера имеет право обратиться к претенденту, а претендент принять обращение о продлении сроков действия тендерного предложения.

Tendering authority has the right to apply to the bidder, and the bidder to accept the request to extend the validity of the tender proposal.

2. ВИДЫ ТЕНДЕРОВ:

TYPE OF TENDERS:

2.1. По форме проведения – открытые и закрытые. В открытом тендере, может участвовать любой хозяйствующий субъект, в закрытом тендере – ограниченный круг хозяйствующих субъектов, приглашенных в установленном порядке.

Depending to the type of tender - open and closed. Any business entity can participate in an open tender, and a limited number of business entities invited in accordance with the established procedure can participate in a closed tender.

2.2. В зависимости от количества этапов проведения – одноэтапные и двухэтапные.

Depending on the number of stages of tender - one-stage and two-stage.

2.3. В зависимости от формата – в электронном или конвертном формате.

Depending on the format - in electronic or envelope format.

Вид тендера указывается в Приглашении на участие в тендере.

The type of tender is indicated in the Invitation to participate in tender.

3. ТРЕБОВАНИЯ К ПРЕТЕНДЕНТАМ:

BIDDER COMPLIANCE REQUIREMENTS:

3.1. К участию в тендере не допускаются претенденты:

Bidders are not permitted to participate, incase:

3.1.1. признанные банкротом;

declared bankrupt;

3.1.2. находящиеся в процессе ликвидации, реорганизации;

being in the process of liquidation, reorganization;

3.1.3. созданные менее чем за 12 (календарных) месяцев до даты объявления тендера;

established less than 12 (calendar) months before the date of the announcement of the tender;

3.1.4. в отношении которых в течение 12 месяцев, предшествующих дате объявления тендера, в законную силу вступило соответствующее судебное решение, свидетельствующее о нарушении претендентом перед СП ООО «Jizzakh Petroleum» обязательств по каким-либо договорам;

in respect of which, within 12 months preceding the date of the announcement of the tender, the relevant court decision came into force, indicating that the Bidder had violated obligations under any contracts to JV Jizzakh Petroleum LLC;

3.1.5. у которых наложен арест на акции или на такие активы, арест которых несет риск невыполнения обязательств по предмету тендера;

which have been seized on shares or on such assets, the seizure of which carries the risk of default on the subject of the tender;

3.1.6. по банковским счетам которых временно приостановлено движение по решению государственных органов/наличие картотеки;

on bank accounts of which the movement is temporarily suspended by the decision of state;

3.1.7. включенные в Единый Реестр недобросовестных исполнителей Республики Узбекистан;

included in the Unified Register of unscrupulous executors of the Republic of Uzbekistan;

3.1.8. имеющие задолженности по уплате налогов и других обязательных платежей;

existing tax debt and other obligatory payments;

3.1.9. не соответствующие требованиям СП ООО «Jizzakh Petroleum» в области промышленной безопасности, охраны труда и окружающей среды;

do not meet the requirements of JV Jizzakh Petroleum LLC with regard to industrial safety, labor and environment protection;

3.1.10. получившие доступ к информации, обладание которой создает дискриминационные условия для других претендентов и является проявлением недобросовестной конкуренции;

who received access to information, the possession of which creates discriminatory conditions for other participants of the tender and is a manifestation of unfair competition;

3.1.11. которые прямо или косвенно предлагают, дали, либо соглашаются дать работнику Организатора тендера или Заказчика, вознаграждение в любой форме, в целях оказания влияния на проведение процедуры тендера, принятия решения или иного действия в связи с проводимым тендером;

who directly or indirectly offer, gave, or agree to give to an employee of the Tendering authority or the Buyer, remuneration in any form, in order to influence the conduct of the tender procedure, make a decision or other action in connection with the ongoing tender;

3.1.12. предоставившие недостоверные документы;

those who submitted unreliable documents;

3.1.13. победители ранее проведенных тендеров, систематически (два и более раза) отказывающиеся от заключения договора и/или не исполнившие свои обязательства с СП ООО «Jizzakh Petroleum» на условиях тендерной документации и/или решения, принятого Тендерным комитетом СП ООО «Jizzakh Petroleum».

3.1.14. зависимые по отношению к работникам СП ООО «Jizzakh Petroleum», которые в силу своего должностного положения могут оказать прямое либо косвенное влияние на проведение тендера, результаты оценки тендерных предложений претендентов и выбор победителя тендера.

4. ПРАВА ОРГАНИЗАТОРА ТЕНДЕРА:

4.1. Организатор тендера обязуется соблюдать конфиденциальность информации, содержащейся в тендерном предложении претендента. Конфиденциальной признается и переписка по вопросам тендера.

4.2. Не допускать к тендеру любое из полученных тендерных предложений, в случае его несоответствия требованиям тендерной документации;

4.3. Отменить тендер на любой его стадии, в том числе и после выбора победителя тендера, но до момента заключения договора;

4.4. В целях проверки, заявленных претендентом в тендерном предложении сведений осуществлять необходимые запросы в соответствующие государственные и иные органы и организации, посещать предприятия, учреждения и производственные объекты претендента;

4.5. Не мотивировать перед претендентами любое принятое по тендеру решение.

5. ПОРЯДОК ПОДАЧИ ЗАЯВКИ НА УЧАСТИЕ В ТЕНДЕРЕ:

5.1. Предоставление заявки на участие в тендере по форме согласно Приложению 1 с пакетом предквалификационной документации является обязательной, частью тендерного предложения и, при наличии требований Заказчика, «Квалификационная анкета претендента на соответствие требованиям промышленной безопасности, охраны труда и окружающей среды».

5.2. Периодичность предоставления предквалификационной документации – один раз в полугодие.

5.3. При предоставлении заявки на участие в тендере и пакета предквалификационной документации, общий размер электронного письма не должен превышать 10Мб.

Допускаются предоставления информации, размещенных на файлообменных или облачных серверах в сети «Интернет».

5.4. Электронная версия заявки на участие в тендере с пакетом предквалификационной документации должны быть направлены на электронный адрес tender@jpetrol.com, не позднее срока, указанного в Приглашении на участие в тендере.

winners of previously tenders who systematically (two or more times) refuse to conclude a Contract and / or fail to fulfill obligations with JV “Jizzakh Petroleum” LLC on the terms of tender documentation and / or a decision made by the Tender Committee of JV “Jizzakh Petroleum” LLC.

dependent in relation to the employees of JV “Jizzakh Petroleum” LLC, who, due to their official status, may have a direct or indirect impact on the holding of the tender, the results of the evaluation of the Bidders and the awarding of successful Bidder.

RIGHTS OF TENDERING AUTHORITY:

Tendering authority undertakes to respect the confidentiality of the information contained in the tender offer of the Bidder. Correspondence on tender issues is also recognized as confidential.

Not permit to the tender any of the received tender offers, if it does not meet the requirements of the tender documents;

Cancel the tender at any stage, even after awarding of the successful bidder, but before the conclusion of the contract;

In order to verify the information declared by the Bidder in the tender offer, make the necessary inquiries to the relevant state and other authorities and organizations, visit the enterprises, institutions and production facilities of the Bidder;

Not to motivate any decision made on the tender with Bidders.

PROCEDURE FOR SUBMITTING A TENDER APPLICATION:

Submission of a tender application in the form in accordance with Appendix 1 with a package of prequalification documentation is mandatory, part of the tender offer and, if required by the Customer, "Qualification questionnaire of the applicant for compliance with industrial safety, labor and environmental protection requirements."

The frequency of submission of prequalification documentation is once every six months.

When submitting a tender application and a package of prequalification documentation, the total size of the email should not exceed 10MB.

It is allowed to provide information located on file-sharing or cloud servers on the Internet.

An electronic version of tender application with a package of prequalification documents should be sent to the email address: tender@jpetrol.com, no later than the deadline specified in the Invitation to participate in tender.

5.5. Требования к содержанию предквалификационной документации:

- 5.5.1.** Общая информация/презентация о претенденте (в виде *ppt или *pdf).
- 5.5.2.** Учредительные документы и свидетельство о регистрации, заверенная печатью организации.
- 5.5.3.** Гарантийное письмо от претендента, свидетельствующее, что претендент не находится в стадии реорганизации, ликвидации, банкротства.
- 5.5.4.** Справка об отсутствии задолженности по уплате налогов и обязательных платежей, выданный уполномоченным органом.
- 5.5.5.** Референс лист с подробным перечнем всех договоров за последние 3 (три) года, аналогичных по характеру и степени сложности предмету Тендера, заверенная печатью организации.
- 5.5.6.** Информация об участии в судебных разбирательствах (репутация) по Форме В.
- 5.5.7.** Справка о роли претендента по предмету тендера (является производителем, дилером, дистрибьютор, или представителем).
- 5.5.8.** Дилерское соглашение, доверенность или официальное письмо от производителя, если претендент не является производителем.

5.6. Требования к оформлению и подачи заявки на участие в тендере:

- 5.6.1.** Предоставляется в электронном виде путем направления сканированных документов. Сканирование документов необходимо производить в формате .pdf (в виде исключения допускается TIFF, GIFF) в альбомном или книжном формате с последующей проверкой содержимого файла на полноту и качество отсканированной информации.
- 5.6.2.** Название файла должно точно отражать номер тендера и его содержание. Файл необходимо именовать следующим образом:
«Номер тендера_PQD_краткое наименование организации_содержимое файла_часть_1.pdf»
Пример:
«JP-XX-XXXXX_PQD_наименование компании_Устав_часть1.pdf».
- 5.6.3.** Архивирование файлов допускается в формате Microsoft Office RAR (в виде исключения допускается ZIP). Название архива устанавливается следующим образом:
«Номер тендера_PQD_краткое наименование организации_содержимое файла.rar»
Пример:
«JP-XX-XXXXX_PQD_наименование компании_Устав.rar», который при разархивации содержит:
«JP-XX-XXXXX_PQD_наименование компании_Устав_часть1.pdf»,
«JP-XX-XXXXX_PQD_наименование компании_Устав_часть2.pdf».

Requirements for the content of prequalification documents:

- General information / presentation of Bidder (in * ppt or * pdf format).
- Constituent documents and certificate of registration, sealed by Bidder.
- Bidder's letter of guarantee, indicating that the Bidder is not in the stage of reorganization, liquidation, bankruptcy.
- Certificate of absence of tax arrears and obligatory payments issued by the authorized agency.
- Reference list with a detailed list of all contracts for the last 3 (three) years, similar in nature and degree of complexity to the subject of the Tender, sealed by Bidder.
- Litigation Information (Reputation) on Form C.
- Certificate, sealed by Bidder indicating role of the Bidder on the subject of the tender (is a manufacturer, dealer, distributor, or representative).
- Dealer agreement, power of attorney or official letter from the manufacturer, if Bidder is not a manufacturer.

Requirements for preparation and submission of Tender application:

- Shall be provided in e-format by sending scanned documents. Documents must be scanned in .pdf format (as an exception, TIFF, GIFF is allowed) in landscape or book format, followed by checking the contents of the file for completeness and quality of the scanned information.
- File name must accurately reflect the tender number and its content. The file must be named as follows:
"Tender number_PQD_short name of Bidder_file content_part_1.pdf"
Example:
"JP-XX-XXXXX_PQD_Bidder's name_ Statute_part1.pdf".
- Archiving files is allowed in Microsoft Office RAR format (ZIP is allowed as an exception). The archive name is set as follows:
"Tender number_PQD_short name of Bidder_content of the file.rar"
Example:
"JP-XX-XXXXX_PQD_Bidder's name_Statute.rar", which, when unzipped, contains:
"JP-XX-XXXXX_PQD_Bidder's name_ Statute_part1.pdf",
"JP-XX-XXXXX_PQD_Bidder's name_ Statute_part2.pdf".

6. ПОРЯДОК ПОДАЧИ ТЕНДЕРНОГО ПРЕДЛОЖЕНИЯ (техническая часть и коммерческая часть):

- 6.1.** Тендерное предложение предоставляется в электронном формате или в конвертном формате, что будет указано в Приглашении на участие в тендере.
- 6.2.** При предоставлении тендерного предложения, общий размер электронного письма не должен превышать 10Мб. Допускаются предоставления информации, размещенных на файлообменных или облачных серверах в сети «Интернет».
- 6.3.** Тендерное предложение должно быть направлено не позднее срока, указанного в Приглашения на участие в тендере, по адресу:
- 6.3.1.** При конвертном формате: 100100, Республика Узбекистан, г. Ташкент, ул. Нукус 50.
- 6.3.2.** При электронном формате: на электронный адрес: tender@jpetrol.com.

6.4. Требования к содержанию тендерного предложения:

- 6.4.1. Тендерное предложение, техническая часть:**
- 6.4.1.1.** Подробное техническое описание предлагаемого товара/ услуг/ работ, составленное в соответствии с нормативно технической документацией тендерной документации.
- 6.4.1.2.** Информация, подтверждающая опыт претендента в осуществлении поставок аналогичных предмету тендера Товаров/ работ/ услуг.
- 6.4.1.3.** Копии сертификата качества, сертификата соответствия, паспорта изделия и/или инструкции к применению.
- 6.4.1.4.** Календарный план (график) выполнения работ/ услуг/ срок поставки Товара.
- 6.4.1.5.** План реализации проекта с описанием предлагаемой программы, схемы организации, технологии (для тендеров по выполнению работ /оказанию услуг).
- 6.4.1.6.** Лицензий на право осуществления видов деятельности, соответствующих предмету тендера (в случае если в соответствии с действующим законодательством данный вид деятельности подлежит лицензированию); необходимых сертификатов на товар; разрешений соответствующих надзорных органов (при необходимости), свидетельств о допуске к необходимым видам работ, заверенные руководителем копии.
- 6.4.1.7.** Сведения о наличии служб контроля качества и их организационная структура.
- 6.4.1.8.** Сведения о наличии служб по технике безопасности и их организационная структура.
- 6.4.1.9.** Состав, количество (по основным видам) используемого оборудования, машин и механизмов, согласно требованиям Заказчика, с обязательным заполнением на каждую единицу оборудования, машину, механизм, согласно Форме А.

PROCEDURE FOR SUBMISSION OF TENDER OFFER (technical part and commercial part):

- Tender offer shall be submitted in electronic format or in envelope format, which will be indicated in the Invitation to participate in tender.
- When submitting a tender offer, the total size of the email should not exceed 10MB.
- It is allowed to provide information located on file-sharing or cloud servers on the Internet.
- Tender offer must be sent no later than the deadline specified in the Invitation to participate in tender to the address:
- For envelope format: 100100, 50, Nukus str., Tashkent, Republic of Uzbekistan.
- For electronic format: to the email address: tender@jpetrol.com.

Requirements for the content of the tender offer:

- Tender proposal, technical part:**
- Detailed technical description of the offered goods / services / works, prepared in accordance with the standard process documentation of the tender documentation.
- Information confirming the experience of the Bidder for supply of goods / works / services similar to the subject of the tender.
- Copies of the quality certificate, certificate of conformity, product passport and / or instructions for use.
- Timetable (schedule) of works / services / delivery time of the Goods.
- Project implementation plan with a description of the proposed program, organization scheme, technology (for tenders for the performance of work / provision of services).
- Licenses for the right to carry out activities corresponding to the subject of the tender (if, in accordance with the current legislation, this type of activity is subject to licensing); necessary certificates for the goods; permits of the relevant supervisory authorities (if necessary), certificates of admission to the necessary types of work, certified by the head of the copy.
- Information about the availability of quality control services and their organizational structure.
- Information about the availability of safety management and organizational structure.
- Configuration, quantity (by main types) of equipment, machines and mechanisms to be used, according to the requirements of the Customer, with mandatory filling in for each piece of equipment, machine, mechanism, according to Form A.

По оборудованию, которое не является собственностью претендента дополнительно предоставляется информация с подтверждающими документами по форме Б.

Претендент имеет право использовать иные виды оборудования, машин, механизмов с лучшими характеристиками. Перечисленное оборудование претендент должен иметь в собственности или иметь к нему гарантированный доступ (прокат, аренда, соглашение о покупке, наличие производственных мощностей по изготовлению и т.д.).

For equipment that is not the property of Bidder, additional information is provided with supporting documents in accordance with Form B.

Bidder has the right to use other types of equipment, machines, mechanisms with better characteristics. The listed equipment must be owned by Bidder or guaranteed access to it (rental, lease, purchase agreement, availability of manufacturing facilities, etc.).

Composition and amount of material resources used.

Availability of own (leased) production bases with an indication of their capacities, structure, location with the attachment of copies of the relevant documents on ownership or lease.

Total employees' content to be attracted to the fulfillment of obligations on the subject of the tender, indicating the qualifications of managers and specialists (with the attachment of supporting documents);

Working hours.

Providing workers with housing and social infrastructure.

Written consent of subcontractors, transport organizations, suppliers, with a description of their technical and financial capabilities, similar to the requirements for describing the technical and financial capabilities of the applicant (if necessary);

The forms specified in the tender documents (in addition to those specified in this Instruction): applications, guarantees, tables, diagrams, drawings, other documents and the procedure for filling them out is a prerequisite for accepting the tender proposal for consideration.

Tender proposal, commercial part:

Commercial offer signed by the head of the organization with the obligatory indication (but not limited to) a detailed description of the offered goods / services / works, cost excluding VAT (per unit / total), offer currency, payment terms, delivery conditions.

Financial statements (balance sheet form No. 1, statement of financial results, form No. 2 for residents) for the last three years.

Reference-information on the availability of the applicant's working capital and the possibility of their replenishment at the time of the submission of the tender offer, signed by the head of the organization.

Requirements for preparation and submission of a tender offer in envelope format:

"The title page of the tender offer".

Tender offer shall be prepared and submitted to the tendering authority in accordance with the requirements and

6.4.1.10. Состав и количество используемых материальных ресурсов.

6.4.1.11. Наличие собственных (арендованных) производственных баз с указанием их мощностей, структуры, местонахождения с приложением копий соответствующих документов о праве собственности либо аренды.

6.4.1.12. Общее количество работников, планируемых претендентом для привлечения к выполнению обязательств по предмету тендера, с указанием квалификации руководителей и специалистов (с приложением подтверждающих документов);

6.4.1.13. Режим рабочего времени.

6.4.1.14. Обеспечение работающих жильем и объектами социальной инфраструктуры.

6.4.1.15. Письменное согласие субподрядных организаций, транспортных организаций, поставщиков, с описанием их технических и финансовых возможностей аналогично требованиям к описанию технических и финансовых возможностей самого претендента (при необходимости);

6.4.1.16. Указанные в тендерной документации (помимо указанных в настоящей Инструкции) формы: заявок, поручительств, таблиц, схем, чертежей, других документов и порядок их заполнения является обязательным условием принятия тендерного предложения к рассмотрению.

6.4.2. Тендерное предложение, коммерческая часть:

6.4.2.1. Подписанное руководителем организации коммерческое предложение с обязательным указанием (но не ограничиваясь) подробного описания предлагаемого товара/ услуг/ работ, стоимости без учета НДС (за единицу/всего), валюты предложения, условий оплаты, условий поставки.

6.4.2.2. Финансовая отчетность (бухгалтерский баланс форма №1, отчет о финансовых результатах форма №2 для резидентов) за последние три года.

6.4.2.3. Справка-сведения о наличии у претендента оборотных средств и возможностей их пополнения на момент подачи тендерного предложения, подписанная руководителем организации.

6.5. Требования к оформлению и подачи тендерного предложения в конвертном формате:

6.5.1. «Титульный лист тендерного предложения».

6.5.2. Тендерное предложение должно быть подготовлено и предоставлено Организатору тендера в соответствии с

требованиями и условиями настоящей Инструкции. В случае обнаружения в тендерном предложении арифметических ошибок, либо недостатков, не меняющих, по сути, предложение, Организатор тендера уведомляет об этом зарегистрированного претендента и устанавливает срок для приведения документации в соответствие с требованиями. Отказ или несвоевременное исполнение требований Организатора тендера снимает тендерное предложение с рассмотрения. Организатор тендера не допускает к тендеру тендерные предложения, если они не соответствуют требованиям тендерной документации.

6.5.3. Тендерное предложение должно быть подписано руководителем организации претендента или его уполномоченным лицом, имеющим соответствующую доверенность. Все страницы документации тендерного предложения должны быть парафированы лицом, подписавшим его.

6.5.4. Каждая часть Тендерного предложения должна быть представлена в трех экземплярах: «оригинал» и две «копии». Тендерное предложение принимается в 3-х запечатанных конвертах: наружном и 2-х внутренних. В наружном конверте должны находиться: 2 (два) внутренних конверта, заявка на участие в тендере и реестр с описью направляемых документов. Во внутренних конвертах должны находиться:

6.5.4.1. В одном конверте (техническая часть) – техническая часть тендерного предложения в трех конвертах: «оригинал и две копии», а также электронный носитель информации, содержащий полностью техническую часть тендерного предложения претендента в электронном виде (в редактируемом и не редактируемом формате);
Техническая часть – документы, подготовленные претендентом в соответствии с требованиями тендерной документации Заказчика, в том числе настоящей Инструкции, за исключением документов, содержащих сведения о цене тендерного предложения.

6.5.4.2. В другом конверте (коммерческая часть) – коммерческая часть тендерного предложения и «Титульный лист тендерного предложения» в трех конвертах: «оригинал» и две «копии».

6.5.4.3. Коммерческая часть – документы, подготовленные претендентом в соответствии с требованиями тендерной документации Заказчика, в том числе настоящей Инструкции, содержащие сведения о цене тендерного предложения.

Примечание: при необходимости отдельные документы технической и коммерческой частей тендерного предложения могут дублировать друг друга при условии их оформления в соответствии с настоящим пунктом, например: перечень предлагаемых к закупке МТР (спецификация) должен находиться в технической части тендерного предложения без указания цен, тот же перечень (спецификация) с указанием цен – в коммерческой части.

6.5.5. Все 3 конверта оформляются в соответствии с требованиями пересылки почтовой корреспонденции.

conditions of this Instruction. In the event that arithmetic errors or deficiencies are found in the tender offer that do not, in fact, change the offer, the tendering authority notifies the registered Bidder about this and sets a deadline for bringing the documentation in line with the requirements. Refusal or untimely fulfillment of the requirements of the tendering authority shall exclude the tender offer. Tendering authority does not admit tender offer to the tender if they do not meet the requirements of the tender documentation.

Tender offer must be signed by the head of the Bidder's organization or his authorized person who has the appropriate power of attorney. All pages of the tender proposal documentation must be initialed by the person who signed it.

Each part of tender offer shall be submitted in three copies: "original" and two "copies". The tender offer is accepted in 3 sealed envelopes: outer and 2 inner. The outer envelope must contain: 2 (two) inner envelopes, an application for participation in tender and a register with a list of the documents to be sent. Inner envelopes shall contain:

In one envelope (technical part) - the technical part of the tender offer in three envelopes: "original and two copies", as well as an electronic data carrier containing the fully technical part of the bidder's tender offer in electronic form (in editable and non-editable format);

Technical part - documents prepared by the Bidder in accordance with the requirements of the tender documentation of the Customer, including this Instruction, with the exception of documents containing information about the price of the tender.

In another envelope (commercial part) - the commercial part of the tender proposal and the "Title page of the tender offer" in three envelopes: "original" and two "copies".

Commercial part - documents prepared by the Bidder in accordance with the requirements of the tender documentation of the Customer, including this Instruction, containing information about the price of the tender offer.

Note: if necessary, separate documents of the technical and commercial parts of the tender proposal may duplicate each other, provided they are drawn up in accordance with this paragraph, for example: the list of materials and equipment proposed for purchase (specification) must be in the technical part of the tender proposal without specifying prices, the same list (specification) with indication of prices - in the commercial part.

All 3 envelopes shall be prepared in accordance with the requirements for postage.

- 6.5.5.1.** На наружном конверте должна быть дополнительная надпись – «ТЕНДЕРНОЕ ПРЕДЛОЖЕНИЕ» (с указанием объекта и предмета тендера в редакции Приглашения для участия в тендере).
- 6.5.5.2.** На внутренних конвертах должны быть дополнительные надписи:
- 6.5.5.3.** на одном конверте – «ТЕХНИЧЕСКАЯ ЧАСТЬ ТЕНДЕРНОГО ПРЕДЛОЖЕНИЯ» (с указанием объекта и предмета тендера в редакции Приглашения для участия в тендере);
- 6.5.5.4.** на другом конверте – «КОММЕРЧЕСКАЯ ЧАСТЬ ТЕНДЕРНОГО ПРЕДЛОЖЕНИЯ» (с указанием объекта и предмета тендера в редакции Приглашения для участия в тендере).
- 6.5.5.5.** На обоих внутренних конвертах должны быть также указаны: номер телефона, факса, e-mail претендента. Внутренние конверты должны быть обязательно опечатаны печатью претендента таким образом, чтобы исключить возможность их вскрытия без повреждения печати.

Организация отправитель
Адрес, телефон

Тендерное предложение
по «наименование предмета тендера»

Организация получатель
Адрес

- 6.5.6.** Необходимое количество экземпляров тендерного предложения указывается Заказчиком в Приглашении для участия в тендере. Каждый экземпляр тендерного предложения оформляется в соответствии с настоящей Инструкции.
- 6.5.7.** Тендерное предложение претендента доставляется его уполномоченным представителем Организатору тендера.
Работник пункта приема корреспонденции, принявший тендерное предложение, делает отметку о приеме в накладной (или реестре, или копии титульного листа тендерного предложения и др.), если таковые имеются у курьера или лица, доставившего тендерное предложение.
Тендерное предложение может быть отправлено претендентом и по почте заказным письмом (с описью вложения) с уведомлением о получении.
- 6.5.8.** Принятое тендерное предложение регистрируется в соответствии с внутренним документом, регламентирующим документационное обеспечение управленческой деятельности. Зарегистрированному тендерному предложению обеспечивается надлежащее хранение в подразделении, отвечающем за тендерную деятельность.

6.6. Требования к оформлению и подачи тендерного предложения в электронном формате:

On the outer envelope there must be an additional inscription - "TENDER OFFER" (indicating the object and subject of the tender in the edition of the Invitation to participate in tender).

Inner envelopes must have additional inscriptions:

on one envelope - "TECHNICAL PART OF THE TENDER OFFER" (indicating the object and subject of the tender in the edition of the Invitation to participate in the tender);
on another envelope - "COMMERCIAL PART OF THE TENDER OFFER" (indicating the object and subject of the tender in the wording of the Invitation to participate in the tender).

Both inner envelopes must also contain: phone number, fax number, e-mail of the applicant. Inner envelopes must be sealed with the applicant's seal in such a way as to exclude the possibility of opening them without damaging the seal.

Organization sender
Address, telephone

Tender offer
for "name of the subject of the tender"

Recipient
Address

Required number of copies of the tender offer is indicated by the Customer in the Invitation to participate in tender. Each copy of the tender proposal is drawn up in accordance with this Instruction.

Bidder's tender offer shall be delivered by his authorized representative to the tendering authority.

The employee of the correspondence receiving point, who has accepted the tender offer, makes a note of acceptance in the invoice (or the register, or a copy of the title page of the tender proposal, etc.), if any of the courier or the person who delivered the tender offer.

Tender offer can be sent by the Bidder and by registered mail (with a list of attachments) with a notification of receipt.

Accepted tender offer is registered in accordance with the internal document governing the documentation of management activities. The registered tender shall be properly stored in the division responsible for the tendering activity.

Requirements for preparation and submission of a tender offer in electronic format:

- 6.6.1.** Предоставляется в электронном виде путем направления сканированных документов в архивированном формате в соответствии с требованиями настоящей Инструкции.
- 6.6.2.** Претендент должен подготовить техническую и коммерческую части Тендерного предложения, включающие документы, указанные в пункте «Требования к содержанию предложения».
- 6.6.3.** Сканирование документов необходимо производить в формате .pdf (в виде исключения допускается TIFF, GIFF) в альбомном или книжном формате с последующей проверкой содержимого файла на полноту и качество отсканированной информации.
- 6.6.4.** Документы, которые должны быть в соответствии с запросом представлены в редактируемом формате Microsoft Office Word или Microsoft Office Excel, должны предоставляться в запрашиваемом формате.
- 6.6.5.** Название файла должно точно отражать номер тендера, относится ли оно к технической или коммерческой части тендерного предложения и его содержимое. Файл необходимо именовать следующим образом:
- 6.6.5.1.** «№ тендера_(ТЧ - техническая часть, КЧ – коммерческая часть)_краткое наименование организации_краткое содержимое файла. pdf».
- Пример названия файлов:
JP-XX-XXXXX_ТЧ_КТК_Сертификат качества.pdf
JP-XX-XXXXX_КЧ_КТК_Финансовая отчетность.pdf
- 6.6.6.** После подготовки всех файлов технической и коммерческой частей тендерного предложения, они должны быть заархивированы в два отдельных архива в формате Microsoft Office RAR (в виде исключения допускается ZIP). Название архива устанавливается следующим образом:
 «№ тендера_какая часть тендерного предложения_краткое наименование организации.rar»
- Пример архива:
JP-XX-XXXXX_Техническая часть_КТК.rar
JP-XX-XXXXX_Коммерческая часть_КТК.rar
- 6.6.7.** **Архив с тендерным предложением должен быть защищен от его вскрытия паролем.**
- 6.6.8.** Письмо с архивом коммерческой части и письмо с архивом технической части должны быть направлены отдельными письмами. При этом допускается, чтобы техническая часть тендерного предложения была направлена несколькими письмами, коммерческая часть должна быть отправлена одним письмом.
- 6.6.9.** Название электронного письма должно быть оформлено следующим образом:
 «№ тендера_Техническая часть_Краткое наименование организации_часть_1».
 «№ тендера_Коммерческая часть_Краткое наименование организации».
- Пример письма:
 «JP-XX-XXXXX_Техническая часть_КТК_часть_1».
 «JP-XX-XXXXX_Коммерческая часть_КТК».
- 6.6.10.** Пароль тендерного предложения на этапе направления электронного письма отправляться не должен.
- Shall be provided in electronic format by sending scanned documents in zipped format in accordance with the requirements of this Instruction.
- Bidder shall prepare the technical and commercial parts of the tender offer, including the documents specified in the paragraph "Requirements for the content of the Bid".
- Documents shall be scanned in .pdf format (as an exception, TIFF, GIFF is allowed) in landscape or book format, followed by checking the contents of the file for completeness and quality of the scanned information.
- Documents to be submitted as requested in an editable Microsoft Office Word or Microsoft Office Excel format must be provided in the requested format.
- The file name must accurately reflect the tender number, whether it refers to the technical or commercial part of the tender offer and its contents. The file shall be named as follows:
- "Tender number_ (TP - technical part, CP - commercial part) ___ short name of the organization_ brief file content. pdf "
- File name example:
JP-XX-XXXXX_TP_КТК_Quality Certificate.pdf
JP-XX-XXXXX_CP_КТК_Financial statements.pdf
- After preparation of all files of the technical and commercial parts of the tender proposal, they must be zipped into two separate archives in Microsoft Office RAR format (as an exception, ZIP is allowed). The archive name is set as follows:
- "Tender number_which part of the tender offer_short name of the organization.rar"
- Archive example:
JP-XX-XXXXX_Technical part_КТК.rar
JP-XX-XXXXX_Commercial part_КТК.rar
- The archive with the tender offer must be password protected against opening it.**
- The letter with the archive of the commercial part and the letter with the archive of the technical part should be sent in separate letters. In this case, it is allowed that the technical part of the tender offer was sent in several letters, the commercial part must be sent in one letter.
- Title of the email should be formatted as follows:
- "Tender No._Technical part_Short name of the organization_part_1".
 "Tender No._Commercial part_Short name of the organization".
- Example of a letter:
 "JP-XX-XXXXX_Technical part_КТК_part_1".
 "JP-XX-XXXXX_Commercial part_КТК".
- Password of tender offer should not be sent at the stage of sending an e-mail.

- 6.6.11.** Электронные версии тендерных предложений, поданных с нарушением требований настоящей Инструкции, рассматриваться не будут. Electronic versions of bids submitted in violation of the requirements of this Instruction will not be considered.
- 6.6.12.** Направление паролей к архиву с тендерным предложением: Providence of passwords of tender offer:
- 6.6.12.1.** После получения пакетов с тендерными предложениями проводится их проверка. По результатам проверки утверждается список претендентов тендера. After receiving the packages with tender offer, shall be checked. Based on the results of checking, the list of bidders shall be approved.
- 6.6.12.2.** Претендент, включенным в список претендентов тендера, лицо от Организатора тендера направит электронным письмом информацию о дате и времени проведения вскрытия архивов с тендерными предложениями. Bidder included in the list of bidders of the tender, the person from the tendering authority will send by e-mail with information on the date and time of opening the archives with tender offers.
- 6.6.12.3.** В назначенную дату и время претендент должны направить электронным письмом пароли от архивов тендерных предложений на электронный адрес: tender@jpetrol.com. At the appointed date and time, the bidder must send by e-mail the passwords from the archives of tender offers to the e-mail address: tender@jpetrol.com.
- 6.6.12.4.** В случае не предоставления, либо предоставления пароля после указанного дня и времени (с учетом отклонения 30 минут), предложения этих претендентов рассматриваться не будут. If the password is not provided or provided after the specified day and time (taking into account the deviation of 30 minutes), the proposals of these bidders will not be considered.
- 6.6.12.5.** В случае, если претендент предоставил пароль в установленное время, но он не подходит к архиву тендерного предложения, Организатор тендера вправе связаться с претендентом для получения корректного пароля. Пересылка обновленного архива с коммерческой частью не допускается и в случае невозможности открыть первоначально поданный претендентом архив с коммерческой частью, такое предложение претендента рассматриваться не будет. If the bidder provided the password at the specified time, but it does not fit the archive of the tender offer, the tendering authority has the right to contact the bidder to receive the correct password. Sending the updated archive with the commercial part is not allowed, and if it is impossible to open the archive with the commercial part originally submitted by the bidder, such an offer of the bidder will not be considered.
- 6.6.12.6.** После получения паролей проводится их комиссионное вскрытие в соответствии с внутренними процедурами. After the passwords are received, their commission opening is carried out in accordance with the internal procedures.
- 6.6.12.7.** Организатор тендера оставляет за собой право, в случае необходимости, запросить предоставление оригиналов тендерного предложения на бумажном носителе от победителя тендера. Tendering authority reserves the right, if necessary, to request the provision of originals of the tender proposal in hard copy from the winner of the tender.

7. ПОРЯДОК ЗАКЛЮЧЕНИЯ ДОГОВОРОВ:

- 7.1** Условия проекта договора и приложений к нему, содержащегося в составе тендерной документации и подлежащего заключению по результатам тендера, подлежат изменению подписанием Сторон протокола разногласий.
- 7.2.** После получения уведомления о признании победителем тендера, претендент обязан, в срок не более 10 календарных дней, подписать со своей стороны предоставленный ему вместе с уведомлением проект договора и приложений к нему (в необходимом количестве экземпляров) и вернуть Заказчику.
- 7.3.** При наличии в тендерной документации требования о предоставлении Победителем тендера финансового обеспечения выполнения договорных обязательств в виде безусловной банковской гарантии, указанная банковская гарантия направляется Заказчику в соответствии со сроками и условиями, предусмотренными в составе тендерной документации.

PROCEDURE FOR CONCLUDING OF THE CONTRACT:

- 7.1** The terms of the draft contract and its appendixes, contained in the tender documentation and subject to conclusion based on the results of the tender, are subject to change by signing the Parties to the protocol of disagreements.
- After receiving notification of recognition as the winner of the tender, the bidder is obliged, within a period not exceeding 10 calendar days, to sign for his part the draft contract and appendixes (in the required quantities of copies) provided to him along with the notification and return to the Customer.
- If there is a requirement in the tender documents for the successful Bidder of the tender to provide financial security for the fulfillment of contractual obligations in the form of an unconditional bank guarantee, such bank guarantee shall be sent to the Customer in accordance with the terms and conditions stipulated in the composition of the tender documents.

7.4. В случае нарушения Победителем тендера срока, указанного в настоящей главе, Организатор тендера оставляет за собой право инициировать вопрос о пересмотре Тендерным комитетом СП ООО «Jizzakh Petroleum» результатов тендера.

7.5. В случае отказа Победителя тендера от подписания договора по результатам тендера на условиях тендерной документации и/или решения, принятого Тендерным комитетом СП ООО «Jizzakh Petroleum», а также неисполнения Победителем тендера своих обязательств по предоставлению до заключения договора необходимых разрешительных документов в соответствии с требованиями тендерной документации, Организатор тендера оставляет за собой право инициировать вопрос о пересмотре Тендерным комитетом СП ООО «Jizzakh Petroleum» результатов тендера.

7.6. Споры/разногласия сторон, возникающие в ходе исполнения договора, заключенного по результатам тендера, разрешаются сторонами в соответствии с условиями заключенного договора.

If the successful Bidder of the tender violates the deadline specified in this chapter, the tendering authority reserves the right to initiate the issue of revision by the Tender Committee of JV Jizzakh Petroleum LLC of the results of the tender.

If the successful Bidder of the Tender refuses to sign an agreement based on the results of the tender on the terms of the tender documentation and / or the decision made by the Tender Committee of JV Jizzakh Petroleum LLC, as well as the failure of the Winner of the Tender to provide the necessary permits before the conclusion of the contract in accordance with the requirements of the tender documentation, the Organizer of the tender reserves the right to initiate the issue of revision by the Tender Committee of JV Jizzakh Petroleum LLC of the results of the tender.

Disputes / disagreements of the parties arising during the execution of the contract concluded as a result of the tender are resolved by the parties in accordance with the terms of the concluded contract.

[ФИРМЕННЫЙ БЛАНК] [COMPANY LETTER]

Приложение №1
К инструкции претенденту

Appendix 1
To Bidder instruction

[ИСХ] [ДАТА]

Кому: Начальнику департамента
тендерной деятельности
СП ООО «Jizzakh Petroleum»
Юнусову М.А.

[REF] [DATE]

To: Head of Department
of tender activities
JV "Jizzakh Petroleum" LLC
Miraziz Yunusov

ЗАЯВКА НА УЧАСТИЕ В ТЕНДЕРЕ TENDER APPLICATION

Уважаемые Господа!

Dear Sirs!

В соответствии с Вашим приглашением на участие в тендере [НОМЕР ТЕНДЕРА] от [ДАТА], по предмету тендера [ПРЕДМЕТ ТЕНДЕРА] и изучив тендерную документацию, компания [ПОЛНОЕ НАИМЕНОВАНИЕ КОМПАНИИ] подтверждает своё участие в данном тендере и обязуется в указанные сроки предоставить тендерное предложение, в соответствии с требованиями тендерной документации.

In accordance with your invitation to participate in tender [TENDER NUMBER] from [DATE], on subject of tender [SUBJECT OF TENDER] and after studying the tender documentation, the company [FULL NAME OF THE COMPANY] confirms its participation in this tender and undertakes to submit a tender offer within the specified time frame, in accordance with the requirements of the tender documentation.

Ответственное лицо за подготовку и предоставление тендерного предложения:

- ФИО:
- должность:
- адрес эл. почты:
- контактные данные:

Responsible person for preparing and submitting of tender offer:

- name:
- position:
- email address mail:
- contact details:

Также просим принять пакет предквалификационной документации:

1. Общая информация/презентация о компании.
2. Учредительные документы и свидетельство о регистрации.
3. Гарантийное письмо, свидетельствующее, что компания не находится в стадии реорганизации, ликвидации, банкротства.
4. Справка об отсутствии задолженности по уплате налогов и обязательных платежей, выданный уполномоченным органом.
5. Референс лист с подробным перечнем всех договоров за последние 3 (три) года, аналогичных по характеру и степени сложности предмету Тендера, заверенная печатью организации.
6. Справка о роли претендента по предмету тендера (является производителем, дилером, дистрибьютором, или представителем).
7. Дилерское соглашение, доверенность или официальное письмо от производителя, если компания не является производителем.

In addition, please receive prequalification documentation:

1. General information / presentation of company.
2. Constituent documents and certificate of registration.
3. A letter of guarantee certifying that the company is not in the process of reorganization, liquidation, or bankruptcy.
4. Certificate of absence of tax arrears and obligatory payments, issued by the authorized body.
5. Reference list with a detailed list of all contracts for the last 3 (three) years, similar in nature and degree of complexity to the subject of the Tender, certified by the seal of the organization.
6. Certificate, sealed by Bidder indicating role of the Bidder on the subject of the tender (is a manufacturer, dealer, distributor, or representative).
7. Dealer agreement, power of attorney or official letter from the manufacturer, if the company is not a manufacturer.

С уважением,
Best regards

[должность, подпись и печать]

[ФИРМЕННЫЙ БЛАНК] [COMPANY LETTER]

Форма А

Form A

[ISX] [DATE]

Кому: Начальнику департамента
тендерной деятельности
СП ООО «Jizzakh Petroleum»
Юнусову М.А.

[REF] [DATE]

То: Head of Department
of tender activities
JV "Jizzakh Petroleum" LLC
Miraziz Yunusov

**СОСТАВ, КОЛИЧЕСТВО (ПО ОСНОВНЫМ ВИДАМ) ИСПОЛЬЗУЕМОГО ОБОРУДОВАНИЯ,
МАШИН И МЕХАНИЗМОВ**

**CONFIGURATION, QUANTITY (BY MAIN TYPES) OF EQUIPMENT,
MACHINES AND MECHANISMS TO BE USED**

Единица оборудования (наименование): UNIT OF EQUIPMENT (NAME):		
Данные об оборудовании EQUIPMENT DATA	1. Наименование изготовителя MANUFACTURER NAME	2. Модель и номинальная мощность MODEL AND RATE POWER
	3. Производительность PERFORMANCE	4. Год выпуска YOM
Нынешнее состояние CURRENT STATE	5. Местонахождение LOCATION BASED	
	6. Текущие обязательства CURRENT OBLIGATIONS	
Источник SOURCE	7. Указать источник оборудования: SOURCE OF GENERATION - собственное; OWNED - взятое на прокат; HIRE - арендовано; RENTED - оборудование, которое будет специально изготовлено EQUIPMENT TO BE SPECIALLY MANUFACTURED	

С уважением,
Best regards

[должность, подпись и печать]

[ФИРМЕННЫЙ БЛАНК] [COMPANY LETTER]

Форма Б

Form B

[ISX] [DATE]

Кому: Начальнику департамента
тендерной деятельности
СП ООО «Jizzakh Petroleum»
Юнусову М.А.

[REF] [DATE]

To: Head of Department
of tender activities
JV "Jizzakh Petroleum" LLC
Miraziz Yunusov

**СОСТАВ, КОЛИЧЕСТВО (ПО ОСНОВНЫМ ВИДАМ) ИСПОЛЬЗУЕМОГО ОБОРУДОВАНИЯ,
МАШИН И МЕХАНИЗМОВ, КОТОРОЕ НЕ ЯВЛЯЕТСЯ СОБСТВЕННОСТЬЮ ПРЕТЕНДЕНТА**

**CONFIGURATION, QUANTITY (BY MAIN TYPES) OF EQUIPMENT,
MACHINES AND MECHANISMS TO BE USED, BUT NOT THE PROPERTY OF BIDDER**

Единица оборудования (наименование): UNIT OF EQUIPMENT (NAME):		
Данные об оборудовании EQUIPMENT DATA	1. Наименование изготовителя MANUFACTURER NAME	2. Модель и номинальная мощность MODEL AND RATE POWER
	3. Производительность PERFORMANCE	4. Год выпуска YOM
Нынешнее состояние CURRENT STATE	5. Местонахождение LOCATION BASED	
	6. Текущие обязательства CURRENT OBLIGATIONS	
Источник SOURCE	7. Указать источник оборудования: SOURCE OF GENERATION - собственное; OWNED - взятое на прокат; HIRE - арендовано; RENTED - оборудование, которое будет специально изготовлено EQUIPMENT TO BE SPECIALLY MANUFACTURED	

Владелец OWNER	Наименование владельца NAME OF OWNER	
	Адрес владельца OWNER'S ADDRESS	
	Телефон TEL	Имя и должность уполномоченного лица NAME OF POSITION OF OWNER
	Факс FAX	Эл. почта E-MAIL:
Соглашение AGREEMENT		

С уважением,
Best regards

[должность, подпись и печать]

[ФИРМЕННЫЙ БЛАНК] [COMPANY LETTER]

Форма В

Form C

[ISX] [DATE]

Кому: Начальнику департамента
тендерной деятельности
СП ООО «Jizzakh Petroleum»
Юнусову М.А.

[REF] [DATE]

To: Head of Department
of tender activities
JV "Jizzakh Petroleum" LLC
Miraziz Yunusov

ИНФОРМАЦИЯ ОБ УЧАСТИИ В СУДЕБНЫХ РАЗБИРАТЕЛЬСТВАХ INFORMATION ABOUT PARTICIPATION IN COURT PROCEEDINGS

Год	Решение в ПОЛЬЗУ или ПРОТИВ претендента	Наименование противоположной стороны, основание и предмет спора	Оспариваемая сумма (текущая стоимость)

Year	Decision in FAVOR or AGAINST the Bidder	Name of the opposite party, the basis and the subject of the dispute	Disputed amount (present value)

С уважением,
Best regards

[должность, подпись и печать]

Договор № _____
на поставку Товара

Contract No. _____
for supply of Goods

город Ташкент «__» 202_ года

Tashkent “__” 202_

СП ООО «Jizzakh Petroleum» (Республика Узбекистан), именуемое далее «Покупатель», в лице ***представитель компании***, действующего на основании ***номер доверенности*/ *устава***, с одной стороны, и ***название компании*** (_____), именуемая далее «Поставщик», в лице ***представитель компании***, действующего на основании ***номер доверенности*/ *устава***, с другой стороны, в дальнейшем именуемые по отдельности «Сторона», а вместе «Стороны», заключили настоящий договор (далее – «Договор») о нижеследующем:

JV “Jizzakh Petroleum” LLC (Republic of Uzbekistan), hereinafter referred to as “Buyer”, represented by ***representative of the company***, acting based on the ***power of attorney No.*/ *charter***, as one party hereto, and

name of company (_____), hereinafter referred to as “Supplier”, represented by ***representative of the company***, acting based on the ***power of attorney No.*/ *charter***, as the other party hereto, hereinafter individually referred to as “Party” and collectively as “Parties”, have entered into this contract (hereinafter – the “Contract”) as follows:

Статья 1. Предмет Договора

Article 1. Subject of the Contract

1.1. Поставщик обязуется поставить и передать Покупателю в собственность, а Покупатель обязуется принять и оплатить на условиях Договора товар (далее – «Товар») в соответствии с наименованием, описанием, количеством, ассортиментом, комплектностью, техническими условиями, требованиями и ценами, указанными в Приложении №1 «Спецификация Товара» к Договору.

1.1. The Supplier shall deliver the goods in accordance with the name(s), description, quantity, assortment, completeness, specifications, requirements, and prices specified in Annex No.1 “Goods Specification” (hereinafter – the “Goods”), and transfer the property in the Goods to the Buyer, and the Buyer shall take delivery of the Goods and pay for them, as required by the Contract.

1.2. Поставщик должен обеспечить, чтобы в момент передачи Товара Покупателю Товар был новым и не бывшим в употреблении.

1.2. The Supplier shall ensure that, at the time of their delivery to the Buyer, the Goods are new and unused.

Статья 2. Сумма Договора

Article 2. Contract Amount

2.1. Цена за единицу Товара установлена в Приложении №1 к Договору на условии поставки, предусмотренном Договором, является твердой и не подлежит изменению Поставщиком в одностороннем порядке.

2.1. The price per unit of the Goods is specified in Annex No. 1 hereto with regard to the terms of delivery set out in the Contract, it shall be fixed and not be subject to alteration by the Supplier at his sole discretion.

2.2. Сумма Договора составляет _____ **(прописью)** _____ **(указать валюту)**.

2.2. The total Contract amount is _____ **(indicate currency)** _____ **(in writing)**. Payment is made in **(indicate currency)**.

Оплата осуществляется в **(указать валюту)**. Цена Товара включает в себя все налоги, сборы и иные обязательные платежи, а также любые аналогичные налоги, которые могут заменять или дополнять существующие, которые должны быть уплачены Поставщиком либо должны быть удержаны Покупателем в соответствии с условием поставки, установленным Договором, и правом, применимым к соответствующим отношениям. Все расходы по доставке, таре, упаковке, маркировке Товара, страхованию, предоставлению Покупателю предусмотренной Договором документации, иные расходы,

The price of the Goods includes all taxes, duties, and other obligatory payments, as well as any other similar taxes which may substitute or supplement the existing ones, that must be paid by the Supplier or withheld by the Buyer in accordance with the terms of delivery set out in the Contract and with law applicable to respective relations. The Supplier shall bear all expenses for delivery, containing, packing, and marking of the Goods, insurance, hand-over of any documentation referred to in the Contract to the Buyer, and any other expenses related to performance of the

связанные с исполнением Договора, несет Поставщик. Такие расходы учтены в цене Товара и дополнительно Поставщику не оплачиваются. Товар по Договору приобретается Покупателем у Поставщика для собственных производственных нужд.

Статья 3. Условия поставки

3.1. Базис поставки – DAP (Инкотермс 2010 с исключениями, установленными Договором) в Пункт назначения, указанный в Приложении №1 к Договору, если иной базис поставки не указан в Приложении № 1 к Договору.

3.2. Срок поставки Товара – в соответствии с Приложением №1 к Договору.

3.3. Датой отгрузки считается дата отметки об отгрузке Товара (его партии), проставленная на транспортной накладной в Пункте отправления.

Страна происхождения Товара: согласно Приложению №1 к Договору.

Завод-изготовитель: согласно Приложению №1 к Договору.

Если состав партий Товара установлен Приложением №1 к Договору, Поставщик должен поставить Товар такими партиями.

Досрочная поставка Товара (его партии) разрешена при наличии письменного согласия Покупателя.

Перегрузки разрешены по согласованию с Покупателем.

3.4. Поставщик считается поставившим Товар (его партию) в момент подписания акта приёмки Товара по количеству (далее – Акт приемки по количеству) Сторонами. От имени Покупателя Акт приемки по количеству может быть подписан также уполномоченным грузоперевозчиком или грузополучателем, указанным в п. 7.3 настоящего Договора. Право собственности на Товар и все риски, связанные с Товаром, переходят от Поставщика к Покупателю с момента подписания Сторонами соответствующего Акта приёмки по количеству. В отношении Товара, состоящего из нескольких составных частей и заявленного в Приложении №1 к Договору как одна единица поставки (комплектный товар), Поставщик считается поставившим Товар и право собственности и все риски переходят от Поставщика к Покупателю с момента подписания Сторонами Акта приёмки по количеству на все части такого Товара. При этом датой поставки считается дата Акта приемки по количеству последней партии Товара. Если Акт приёмки по количеству поставленного Товара не подписан Поставщиком, Покупатель вправе уведомить Поставщика, что право собственности на такой Товар перешло к Покупателю после подписания

Contract. Such expenses are deemed included into the price of the Goods and the Supplier shall not be entitled to any additional payment on account of such expenses.

The Goods under the Contract are purchased by the Buyer from the Supplier for purpose of own operational needs.

Article 3. Terms of Delivery

3.1. The delivery basis shall be DAP (Incoterms 2010, with the exceptions specified in the Contract) to the Destination Point specified in Annex No. 1 hereto, unless other delivery basis is indicated in Annex No. 1 hereto.

3.2. The time for delivery of the Goods shall be in accordance with Annex No. 1 hereto.

3.3. The date of shipment shall be deemed the date of stamp of the shipment of the Goods (batch thereof) impressed on the waybill at the Dispatch Point.

The country of origin: in accordance with Annex No. 1 hereto.

The manufacturing plant: in accordance with Annex No. 1 hereto.

If Annex No. 1 hereto specifies content of batches of the Goods, the Supplier shall deliver the Goods in such batches.

Early delivery of the Goods (its batches) is permitted only with the written consent of the Buyer.

Transshipment is permitted upon Buyer's agreement.

3.4. The Supplier shall be deemed having delivered the Goods (batch thereof) at the time of signing of the Goods quantity acceptance report (hereinafter – Quantity Acceptance Report) by the Parties. On behalf of the Buyer Quantity Acceptance Report may be signed by authorised freight forwarder or consignee indicated in clause 7.3 hereof. The property in the Goods and all risks relating to the Goods shall pass from the Supplier to the Buyer at the time when the respective Quantity Acceptance Report is signed by the Parties. If an item of the Goods is comprised of several components and specified in Annex No. 1 hereto as a single delivery unit (goods in set), the Supplier shall be deemed having delivered such item, and property in such item and all risks shall pass from the Supplier to the Buyer, at the time when the Quantity Acceptance Report is signed by the Parties for all parts of such item of the Goods. In this case, the date of delivery is the date of the Quantity Acceptance Report of the last batch of the Goods. If the Quantity Acceptance Report is not signed by the Supplier, the Buyer may notify the Supplier that the property in the Goods passed to the Buyer upon signing of the Goods Acceptance Report by the Buyer. The Goods quality acceptance report (hereinafter referred to as the Quality Acceptance Report) is drawn up by the Buyer

Акта приемки по количеству Покупателем. Акт приемки Товара по качеству (далее – Акт приемки по качеству) оформляется Покупателем или уполномоченным им лицом на складе/площадке Покупателя после оформления Товара в режим свободного обращения (импорт).

Статья 4. Условия оплаты

4.1. С учетом пункта 8.4 настоящего Договора, Покупатель оплачивает стоимость поставленного Товара в течение 60 дней со дня подписания Сторонами Акта приёмки по количеству и получения Покупателем соответствующего оригинала счёта-фактуры (инвойса), выставленного Поставщиком.

4.1.1. В случае частичной поставки Товара без письменного согласия Покупателя, предусмотренного в пункте 3.3 Договора, Покупатель вправе не принимать Товар, не подписывать Акт приёмки по количеству и не оплачивать такой Товар до полной поставки всего Товара согласно Приложению №1 к Договору.

4.2. Расчеты по Договору осуществляются банковскими переводами на счета Сторон, указанные в Договоре. Обязательство Покупателя по оплате считается исполненным с момента списания денежных средств со счета Покупателя.

4.3. Комиссии банка, обслуживающего Покупателя, несёт Покупатель, все остальные комиссии банков, включая комиссии банка, обслуживающего Поставщика, и банков-корреспондентов, несет Поставщик.

4.4. В случае, если Поставщик допустил просрочку в предоставлении оригиналов Акта приемки по количеству, срок исполнения Покупателем обязательства по оплате Товара подлежит ответственному переносу на период такой просрочки.

Статья 5. Условия доставки

5.1. Поставщик обязуется обеспечить транспортировку и доставку Товара в соответствии с условиями Договора до Пункта назначения за свой счет и на свой риск. Если иное не вытекает из базиса поставки, Поставщик отвечает за неисполнение или ненадлежащее исполнение Договора вследствие действий или упущений перевозчика.

5.2. Не позднее 10 дней до отгрузки Товара (его партии) Поставщик должен направить Покупателю по электронной почте [REDACTED], контактные телефоны: +998 [REDACTED] (вн. [REDACTED]) проекты документов, указанных в пункте 5.3 Договора, на отгружаемый Товар. Покупатель вправе в течение 3 дней направить Поставщику

or its authorized person at the warehouse / site of the Buyer after registration of the Goods for free circulation (import).

Article 4. Terms of Payment

4.1. Subject to clause 8.4 of the present Contract, the Buyer shall pay for the delivered Goods within 60 days from the date when the Parties have signed the Quantity Acceptance Report and the Buyer has received an appropriate original invoice issued by the Supplier.

4.1.1. In case of partial delivery of the Goods without written consent of the Buyer provided in Clause 3.3 of the Contract, the Buyer has the right not to accept the Goods and not to sign the Quantity Acceptance Report and not to pay for such Goods until complete delivery of all Goods in accordance with Annex No.1 hereto.

4.2. The payments under the Contract shall be effected through bank transfers to the accounts of the Parties specified in the Contract. The Buyer's obligation to pay shall be deemed discharged at the time when money is written off the Buyer's account.

4.3. The Buyer's bank commissions shall be borne by the Buyer, all other bank commissions, including those of the Supplier's bank and of correspondent banks, shall be borne by the Supplier.

4.4. If the Supplier delays the provision of originals of the Quality Acceptance Report, the period of fulfilment of the Buyer's payment obligation for the Goods shall be appropriately extended by the period of such delay.

Article 5. Terms of Transportation

5.1. The Supplier shall ensure transportation and delivery of the Goods in accordance with the provisions of the Contract up to the Destination Point at its own expense and risk. Unless otherwise follows from the delivery basis, the Supplier shall be liable for non-performance or improper performance of the Contract resulting from carrier's acts or omissions.

5.2. At least 10 days before the shipment of the Goods (batch thereof) the Supplier shall submit to the Buyer the draft documents specified in Clause 5.3 of the Contract, for the Goods being shipped, by e-mail [REDACTED], telephone numbers: +998 [REDACTED] (ext. [REDACTED]). Within the next 3 days the Buyer may communicate to the Supplier its

замечания по поступившим документам. Поставщик обязуется до отгрузки Товара устранить такие замечания и направить копии документов Покупателю повторно.

5.3. Не позднее 2 банковских дней после отгрузки Товара (его партии) Поставщик обязан уведомить Покупателя об отгрузке с указанием состава партии, даты отгрузки, номеров вагонов или иного транспортного средства и расчетного срока доставки и направить Покупателю по факсу или электронной почте копии следующих документов:

5.3.1. Счет-фактура (инвойс);

5.3.2. Транспортная накладная;

5.3.3. Упаковочный лист;

5.3.4. Сертификат происхождения;

5.3.5. Технический паспорт Товара/Сертификат заводских испытаний/Сертификат соответствия;

5.3.6. Руководство по эксплуатации, Инструкция по монтажу и эксплуатации (при необходимости);

5.3.7. инструкция по погрузочным/разгрузочным работам (для негабаритных грузов).

5.4. Поставщик обязан незамедлительно уведомить Покупателя о прибытии Товара в Пункт назначения путем направления Покупателю уведомления о поставке. Уведомление о поставке направляется по электронному адресу Покупателя, указанному в пункте 5.2 Договора.

5.5. Поставщик обязуется предоставлять Покупателю в оперативном порядке информацию о местонахождении Товара и иную запрашиваемую Покупателем информацию касательно доставки Товара.

5.6. Возврат транспортных средств, вагонов, цистерн, а также контейнеров, не являющихся тарой и не указанных в Приложении №1 к Договору, и тому подобного после доставки осуществляется согласно инструкции Поставщика за его счет. До поступления контейнера в Пункт назначения Поставщик обязуется уведомить Покупателя и станцию назначения о принадлежности порожнего контейнера с указанием наименования и реквизитов собственника, ответственного за вывоз порожнего контейнера за пределы таможенной территории Республики Узбекистан.

Статья 6. Качество и гарантии

6.1. Качество и комплектность Товара, его упаковка и маркировка должны соответствовать стандартам, указанным в Приложении №1 к Договору, обязательным и национальным стандартам страны Покупателя, обязательным и национальным стандартам страны завода-изготовителя, техническим условиям завода-изготовителя, опросным листам и условиям Договора. Качество Товара должно быть

comments on the documents received. The Supplier shall address such comments prior to the shipment of the Goods and re-submit copies of the documents to the Buyer.

5.3. The Supplier shall notify the Buyer about the shipment not later than in 2 banking days after the shipment of the Goods (its batch) indicating the batch composition, date of shipment, railway cars' or other transport vehicles' numbers, and estimated date of delivery, and dispatch copies of the following documents to the Buyer by fax or e-mail:

5.3.1. Invoice;

5.3.2. Waybill;

5.3.3. Packing list;

5.3.4. Certificate of origin;

5.3.5. Technical passport/Mill Test Certificate/Certificate of conformance;

5.3.6. Operating manual, Installation and operating instructions (if necessary);

5.3.7. loading / unloading instructions (for oversized cargo).

5.4. The Supplier shall immediately notify the Buyer about arrival of the Goods at the Destination Point by serving a delivery notice on the Buyer. The delivery notice shall be dispatched to the e-mail address of the Buyer specified in Clause 5.2 of the Contract.

5.5. The Supplier shall promptly provide the Buyer with information about location of the Goods and other information regarding delivery of the Goods requested by the Buyer.

5.6. Transport, railway cars, cisterns, containers which are not used as packing intended to be retained by the Buyer and are not mentioned in Annex No. 1 hereto, and suchlike will be returned after delivery in accordance with the instructions of the Supplier and at its expense. Prior to arrival of containers at the Destination Point the Supplier shall inform the Buyer and destination station about the owner of empty containers in charge of removal of empty containers from the customs territory of the Republic of Uzbekistan, its name and details.

Article 6. Quality and Guarantees

6.1. The quality and completeness of the Goods, their packing and marking shall conform to any standards indicated in Annex No. 1 hereto, any applicable mandatory or national standards of Buyer's country any applicable mandatory or national standards of manufacturer's country, any applicable specifications of the manufacturing plant, material requisitions and the provisions of this Contract. The quality of the Goods shall be confirmed by certificates of the

подтверждено документами завода-изготовителя. Товар должен соответствовать целевому назначению, обычному для товаров такого рода. Поставщик гарантирует полноту и комплектность Товара.

6.2. Если иное не установлено в Приложении № 1 к Договору, гарантийный срок на Товар составляет 18 (восемнадцать) месяцев с даты подписания сторонами Акта приемки по количеству. В случае, если поставляемый по настоящему Договору Товар является технологическим оборудованием, гарантийный срок составляет 18 (восемнадцать) месяцев с даты ввода такого технологического оборудования в эксплуатацию.

6.3. Поставщик гарантирует, что в момент передачи Товара Покупателю и в течение гарантийного срока Товар не будет иметь недостатков, будет разблокирован заводом-изготовителем (производителем) для использования в регионе коммерческой деятельности Покупателя и будет соответствовать своим эксплуатационным характеристикам, целевому назначению, стандартам и документам, предусмотренным пунктами 6.1 и 7.4 Договора, иным условиям Договора. Гарантия распространяется на все недостатки и иные несоответствия в Товаре.

6.4. Покупатель вправе контролировать качество Товара в период его изготовления, его соответствие Приложению №1 к настоящему Договору и нормативным документам на любом этапе производства и проведения испытаний.

6.5. Для проведения работ по контролю качества изготовления Товара на заводе-изготовителе Покупателем могут привлекаться как представители Покупателя, так и сторонние организации на договорной основе.

6.6. Поставщик обязан предоставить Покупателю или любому лицу, указанному Покупателем, а также инспектору третьей стороны:

- доступ в любое время ко всем площадям производственных объектов Поставщика и/или завода-изготовителя, на которых выполняется работа по производству Товара;
- доступ ко всем информационным ресурсам в отношении Товара в рабочее время.

6.7. В случае отказа от сотрудничества с Покупателем, назначенной Покупателем стороной или инспекцией третьей стороны в связи с пунктами 6.4-6.6 настоящего Договора, Покупатель имеет право не принимать Товар.

Статья 7. Упаковка, маркировка и документация

7.1. Поставщик обязан затарить и (или) упаковать

manufacturing plant. The Goods shall be fit for the purposes ordinary for the goods of the same kind. The Supplier guarantees the completeness of the Goods and supply of the Goods in full sets.

6.2. Unless otherwise indicated in Annex No. 1 hereto, the warranty period shall be eighteen (18) months from the date of signing of the Quantity Acceptance Report by the Parties. In the event that the Goods supplied hereunder are technological equipment, the warranty period shall be eighteen (18) months from the date of putting such technological equipment into operation.

6.3. The Supplier guarantees that as of the date of the Goods delivery to the Buyer and throughout the entire warranty period the Goods will be free from any defects, will be unlocked by the producer factory (manufacturer) for use in the business area of the Buyer and will be fit for purpose, and will conform to their performance characteristics, to the standards and documents referred to in Clauses 6.1 and 7.4 of the Contract, and to any other provisions of this Contract. This guarantee extends to any defects and other lack of conformity in the Goods.

6.4. The Buyer has the right to control the quality of the Goods during the period of its manufacture, its compliance with Annex No. 1 hereto and regulatory documents at any stage of production and testing.

6.5. To carry out work on quality control of the manufacture of the Goods at the manufacturing plant, the Buyer may involve both representatives of the Buyer and third-party organizations on a contractual basis.

6.6. The Supplier shall provide the Buyer or any person designated by the Buyer, as well as a third party inspector:

- access at any time to all areas of the production facilities of the Supplier and / or the manufacturing plant where the work on the production of the Goods is performed;
- access to all information resources in relation to the Goods during working hours.

6.7. In case of refusal to cooperate with the Buyer, a party appointed by the Buyer or an inspection of a third party in relation to clauses 6.4-6.6 of the present Contract, the Buyer has the right not to accept the Goods.

Article 7. Packing, Marking and Documentation

7.1. The Supplier shall contain and/or pack the Goods

Товар способом, который обеспечивает полную сохранность Товара от любых повреждений и утраты в процессе погрузки, перегрузки, разгрузки и транспортировки всеми видами транспорта на всем пути до Пункта назначения и до приёмки Товара Покупателем с учетом возможных перегрузок и хранения в пути, а также при погрузочно-разгрузочных работах и последующем хранении Товара на складе Покупателя, предохраняет Товар от влияния погодных условий и отвечает требованиям (техническим условиям), предъявляемым к таре и упаковке данного вида.

7.2. Поставщик обязуется нанести маркировку на Товар в метрических единицах. Маркировка должна быть доступной и легко читаемой, нанесена несмываемой краской, на русском или на английском языке на трех сторонах каждого ящика или упаковки (связке), содержащей Товар (на крышке, на передней и левой стороне).

Каждый ящик (упаковка) должен содержать следующие правильные сведения:

- наименование отправителя;
- «JV «Jizzakh Petroleum» LLC»
- пункт назначения;
- номер и дату Договора;
- вес брутто и нетто;
- номер в формате «ящик или упаковка № ___ из ___»;

– габариты в формате «00×00×00 см»;

- указание верха;
- по необходимости: «Не бросать», «Держать в сухом месте», «Осторожно!» (в случае хрупких материалов), центр тяжести (если груз негабаритный).

На внешней стороне каждого ящика или упаковки с Товаром должен быть закреплен конверт из водонепроницаемого материала с копией упаковочного листа. Вторая копия упаковочного листа должна быть вложена в ящик либо в упаковку. Если Товар отправляется без упаковки (в связке), конверт крепится непосредственно к нерабочим частям Товара. Техническая документация, предусмотренная Договором, должна быть вложена в ящик или упаковку там, где это необходимо; при этом в упаковочном листе делается отметка с указанием номера ящика (упаковки), в котором находится техническая документация.

Все расходы и убытки, возникшие вследствие ненадлежащей тары, упаковки или маркировки, несет Поставщик.

7.3. В графе «Грузополучатель» транспортной накладной Поставщик должен указать:

Грузополучателем по Договору является ООО «NEW LOGISTICS» как транспортный агент Покупателя.

in the manner ensuring their complete safety from any damage and loss in the process of loading, transshipment, unloading, and transportation by all modes of transport throughout the entire route to the Destination Point and till acceptance of the Goods by the Buyer, taking into consideration possibility of transshipment and storage en route, as well as during loading-unloading operations and further storage of the Goods in Buyer's storehouses, and protection of the Goods against impact of weather conditions and complying with the requirements (specifications) to such kind of containing and packing.

7.2. The Supplier shall mark the Goods in metric units. Marking shall be accessible, legible, indelible, shall be applied in Russian or in English on three sides of each box or package (sheaf) with the Goods (top, front and left side).

Each box (package) shall contain the following accurate information:

- name of consigner;
- «JV «Jizzakh Petroleum» LLC»
- destination point;
- number and date of the Contract;
- net and gross weight;
- number in the format: “box or package No. ___ of ___”;
- dimensions in the format: “00x00x00 cm”;
- indication of top;
- if required: “Don't drop!”, “Keep dry!”, “Handle with care!” (in case of fragile goods), load centre (in case of oversize cargo).

A copy of a packing list shall be attached outside each box or package with the Goods in a water-proof envelope. Another copy of a packing list shall be put inside each box or package. If the Goods are transported without packing (in sheath), the envelope shall be attached directly to non-operational parts of the Goods. Engineering documentation specified in the Contract shall be put in a box or package, where necessary; at that number of the box (package) with engineering documentation shall be indicated in the packing list.

The Supplier shall bear all expenses and damages resulting from improper containing, packing or marking.

7.3. The Supplier shall indicate the following in the “Consignee” line in the waybill:

The Consignee under the Contract is “NEW LOGISTICS” LLC as a carrier agent of the Buyer.

Реквизиты Грузополучателя:

Покупатель вправе изменить Грузополучателя и/или его реквизиты, без промедления письменно уведомив Поставщика об этом, а Поставщик обязан соответственно изменить данные о Грузополучателе в документах и маркировке Товара.

7.4. На каждую партию Товара (вагон, контейнер) Поставщик обязан одновременно с ней представить Покупателю правильно и достоверно заполненные документы, указанные в Приложении №1.

В случае необходимости Поставщик обязан в течение 3 дней со дня запроса предоставить Покупателю иные необходимые ему документы, которые могут потребоваться для таможенного оформления и последующего использования Товара в соответствии с законодательством Республики Узбекистан.

7.5. Поставщик несет ответственность перед Покупателем за гибель, утрату или повреждение Товара вследствие, в частности, (i) ненадлежащей упаковки, тары, маркировки, документации и/или (ii) необеспечения необходимых оформлений для транспортировки Товара и передачи Товара Покупателю в соответствии с условиями Договора.

Статья 8. Приемка Товара. Устранение недостатков

8.1. Проверка количества мест Товара осуществляется уполномоченными представителями Сторон (или Покупателем единолично, в случае отказа (уклонения) Поставщика от участия) в Пункте назначения. Проверка осуществляется в соответствии с транспортной накладной, упаковочным листом, счетом-фактурой (инвойсом), маркировкой, спецификацией, путем проверки количества мест Товара и внешнего осмотра целостности упаковки. Покупатель вправе не принять Товар, поставленный в меньшем или большем количестве, чем предусмотрено Договором, либо досрочно (если Договором досрочная поставка запрещена), без возмещения Поставщику убытков. Подписание Покупателем транспортной накладной свидетельствует только о поступлении указанного количества мест и/или веса и не означает приемку Товара. Покупатель вправе не приступать к проверке и приемке Товара до получения уведомления Поставщика о поставке (пункт 5.4 Договора).

8.2. В течение 5 дней со дня поступления Товара в

Details of the Consignee:

The Buyer may change the Consignee and/or its details by serving, without delay, written notice to that effect on the Supplier, and the Supplier shall accordingly change information about the Consignee in the documents and marking of the Goods.

7.4. Along with every batch of the Goods (railway car or container) the Supplier shall hand over to the Buyer correct and accurate documents specified in Annex No. 1.

If required, the Supplier shall within 3 days of the request provide the Buyer with other documents that may be necessary for the purposes of customs processing and further use of the Goods in accordance with the legislation of the Republic of Uzbekistan.

7.5. The Supplier shall be liable for destruction, loss or damage to the Goods resulting, *inter alia*, from (i) improper packing, containing, marking, or documentation and/or (ii) failure to procure any clearance necessary for transportation or delivery of the Goods to the Buyer in accordance with the provisions of this Contract.

Article 8. Taking Delivery of Goods. Rectification of defects

8.1. The inspection of quantity of packages of the Goods arrived shall be carried out by authorized representatives of the Parties (or by the Buyer alone if the Supplier refuses to participate (avoids participation) at the Destination Point. The inspection shall be conducted in accordance with the waybill, packing list, invoice, marking, and specification by checking quantity of packages of the Goods and visual inspection of packing integrity. The Buyer may reject the Goods arrived if their quantity is less or more than specified in the Contract or if the Goods are delivered ahead of schedule (if early delivery is prohibited by the Contract) without any liability to compensate the Supplier for any damages. The signing of a waybill by the Buyer evidences only arrival of stated quantity of packages and/or weight and shall not evidence the acceptance of the Goods. The Buyer shall have the right not to proceed with the inspection and taking delivery of the Goods until it receives the Supplier's delivery notice under Clause 5.4 of the Contract.

8.2. Within 5 days after the Goods arrival at the

Пункт назначения и получения уведомления о поставке (день поступления определяется как дата проставленного в транспортной накладной штампа таможенных органов Республики Узбекистан о прибытии груза в Пункт назначения) Покупатель в присутствии уполномоченного представителя Поставщика или единолично, в случае отказа (уклонения) Поставщика от участия, осуществит осмотр Товара и приемку Товара по количеству. Если Покупатель принимает Товар, по результатам приёмки уполномоченными представителями Сторон будет подписан Акт приёмки по количеству такого Товара по форме, установленной в Приложении №2 к Договору. Акт приёмки по количеству, подписанный неуполномоченным лицом, признаётся недействительным. Покупатель подпишет Акт приёмки по количеству либо направит в адрес Поставщика рекламационный акт не позднее 5 дней со дня поступления Товара в Пункт назначения. Товар, хотя и упомянутый в Акте приёмки по количеству, но не указанный в нем как принятый, принятым не считается. Данный пункт не применяется к Товару, поставленному в соответствии с пунктом 4.1.1 Договора.

В течение 10 дней с даты оформления Товара в таможенный режим выпуска для свободного обращения (импорт), Покупатель на своем складе или площадке в присутствии уполномоченного представителя Поставщика или единолично, в случае отказа (уклонения) Поставщика от участия, осуществит вскрытие упаковки (если необходимо), осмотр Товара и приемку Товара по качеству и комплектности, полную или выборочную. Если Покупатель принимает Товар, по результатам приёмки уполномоченными представителями Сторон будет подписан Акт приёмки по качеству. Акт приёмки по качеству, подписанный неуполномоченным лицом, признаётся недействительным. Покупатель подпишет Акт приёмки по качеству либо направит в адрес Поставщика рекламационный акт не позднее 10 дней с даты оформления Товара в таможенный режим выпуска для свободного обращения (импорт).

8.3. Приемка Покупателем Товара, подписание Акта приёмки по количеству и/или подписание Акта приёмки по качеству и/или оплата поставленного Товара не ограничивает право Покупателя заявлять претензии по комплектности и/или качеству Товара.

8.4. При обнаружении в ходе проверки или приёмки Товара несоответствия Товара условиям Договора или сопроводительным документам, несоответствия сопроводительных документов, Покупатель в срок, указанный в пункте 8.2

Destination Point and receipt of notification about arrival (the day of arrival is determined as the date of stamp about arrival of cargo at the Destination Point impressed on the waybill by the customs authorities of the Republic of Uzbekistan) the Buyer shall, in the presence of an authorized representative of the Supplier or on its own if a representative of the Supplier is not present or avoids participating, examine the Goods (whether completely or at random) by quantity. Based on the results of the examination, if the Buyer accepts the Goods the Quantity Acceptance Report shall be signed for such Goods by authorized representatives of the Parties in the format set out in Annex No 2 hereof. The Quantity Acceptance Report signed by an unauthorized person shall be deemed void. The Buyer shall either sign the Quantity Acceptance Report or dispatch a reclamation to the Supplier within 5 days after the Goods arrival at the Destination Point. The Goods, though mentioned in the Quantity Acceptance Report, shall not be deemed accepted if they are not stated in the Quantity Acceptance Report as accepted. This clause shall not be applicable to the delivered Goods according to Clause 4.1.1 of the Contract.

Within 10 days from the date of registration of the Goods in the customs regime of release for free circulation (import), the Buyer at its warehouse or site shall, in the presence of an authorized representative of the Supplier or on its own if a representative of the Supplier is not present or avoids participating, open packing (if necessary) and examine the Goods (whether completely or at random) by quality and completeness. Based on the results of the examination, if the Buyer accepts the Goods the Quality Acceptance Report shall be signed for such Goods by authorized representatives of the Parties. The Quality Acceptance Report signed by an unauthorized person shall be deemed void. The Buyer shall either sign the Quality Acceptance Report or dispatch a reclamation to the Supplier within 10 days from the date of registration of the Goods in the customs regime of release for free circulation (import).

8.3. Neither acceptance of the Goods, nor signing of the Quantity Acceptance Report, nor signing of the Quality Acceptance Report, nor payment for the delivered Goods by the Buyer shall in any way prejudice the Buyer's right to make claims with respect to completeness and/or quality of the Goods.

8.4. If during the inspection or taking delivery of the Goods it is detected that any Goods do not conform with the Contract or accompanying documents, or that there is a lack of conformity in the accompanying documents, the Buyer shall, within the period

Договора, внесет запись о несоответствии в Акт приёмки по количеству (или Акт приемки по качеству) или составит рекламационный акт, указывающий на несоответствие. Покупатель вправе не принимать и не оплачивать Товар и не подписывать Акт приёмки по качеству и/или Акт приемки по качеству до устранения Поставщиком всех несоответствий независимо от того, дают ли несоответствия ему право на отказ от исполнения Договора или нет.

При этом Покупатель вправе принять надлежащий Товар (часть Товара). Покупатель вправе принять и несоответствующий Товар, но, несмотря на статью 4 Договора, не оплачивать его до устранения Поставщиком всех несоответствий и без ущерба для иных своих прав.

Товар, при приемке которого обнаружены несоответствия, может быть взят Покупателем на ответственное хранение без перехода права собственности. Разумный срок ответственного хранения не превышает 30 дней. В указанный срок Поставщик обязан за свой счет устранить недостатки или вывезти или заменить не принятый Товар. По истечении указанного срока Покупатель не несет никакой ответственности за сохранность Товара.

В случае возврата Товара все транспортные и иные расходы несет Поставщик.

8.5. Рекламационный акт или запись о несоответствии в Акте приёмки по количеству и/или Акте приемки по качеству является основанием для удовлетворения требований Покупателя в связи с несоответствием Товара.

8.6. Поставщик обязан обеспечить участие своего уполномоченного представителя в приемке. В случае если уполномоченный представитель Поставщика не участвует в приемке либо без достаточных оснований отказывается (уклоняется) от подписания Акта приёмки по количеству и/или Акта приемки по качеству, или рекламационного акта, Покупатель вправе провести приемку и составить Акт приемки по количеству/Акт приемки по качеству/ рекламационный акт в одностороннем порядке без участия представителя Поставщика и такой Акт приемки по количеству/Акт приемки по качеству/рекламационный акт признается обязательным для Поставщика. Покупатель направит рекламационный акт Поставщику в течение 5 дней со дня его составления.

8.7. Если какое-либо несоответствие Товара будет обнаружено в течение гарантийного срока или срока для выявления недостатков, предусмотренного применимым правом, Покупатель обязан в течение 60 дней со дня выявления несоответствия направить Поставщику (в том числе по факсу или электронной почте)

specified in Clause 8.2 of the Contract, either record such lack of conformity in the Quantity Acceptance Report (or Quality Acceptance Report) or draw up a reclamation stating such lack of conformity. The Buyer shall have the right to reject such Goods, not to pay for them and not to sign the Quantity Acceptance Report and/or Quality Acceptance Report until the Supplier rectifies all lack of conformity, irrespective of whether such lack of conformity entitles the Buyer to cancel the Contract or not.

The Buyer may accept any conforming Goods (part of the Goods). The Buyer also may, without prejudice to its other rights, accept any non-conforming Goods, but, despite Article 4 of the Contract, may suspend any payment for them until the Supplier rectifies all lack of conformity.

If any lack of conformity is detected in the Goods during taking delivery thereof, the Buyer may take such Goods in safekeeping without transfer of property to the Buyer. The reasonable period of safekeeping shall not exceed 30 days. Within the stated period the Supplier shall, at its own expense, either rectify all lack of conformity, or remove, or replace the Goods that were not accepted. The Buyer shall not be responsible for preservation of the Goods upon expiry of the stated period.

In case of return of the Goods, all transportation and other costs shall be borne by the Supplier.

8.5. A reclamation or record in the Quantity Acceptance Report and/or Quality Acceptance Report about a lack of conformity shall be grounds for satisfaction of the Buyer's claims with regard to the lack of conformity of the Goods.

8.6. The Supplier shall ensure that its authorized representative presents during taking delivery of the Goods. If an authorized representative of the Supplier is not present during taking delivery or refuses to sign (avoids signing) the Quantity Acceptance Report and/or Quality Acceptance Report or reclamation without good reasons, the Buyer may unilaterally, without participation of the Supplier's representative, take delivery of the Goods and draw up the Quantity Acceptance Report/ Quality Acceptance Report/reclamation, and such Quantity Acceptance Report/ Quality Acceptance Report/reclamation shall be deemed binding on the Supplier. The Buyer shall dispatch the reclamation to the Supplier within 5 days of the date of its issuance.

8.7. If any lack of conformity of the Goods is detected during the warranty period or during any period for detection of defects stipulated by the applicable law, the Buyer shall, within 60 days of the detection of such lack of conformity, dispatch to the Supplier (including by fax or e-mail) a notice detailing such lack of conformity, possible causes, as well as place and date of a committee meeting to be held in order to try to

уведомление с указанием несоответствия, предполагаемой причины, а также места и срока проведения комиссии об установлении причин несоответствия Товара.

8.8. Поставщик должен обеспечить прибытие своего уполномоченного представителя в Республику Узбекистан на место проведения комиссии в течение 5 рабочих дней с даты получения уведомления Покупателя, указанного в пункте 8.7 Договора, не считая времени, необходимого для проезда. По результатам рассмотрения уведомления Покупателя представителями Поставщика и Покупателя составляется рекламационный акт.

8.9. В случае неприбытия уполномоченного представителя Поставщика в указанный в пункте 8.8 Договора срок или если уполномоченный представитель Поставщика не участвует в проведении комиссии либо без достаточных оснований отказывается (уклоняется) от подписания рекламационного акта, Покупатель вправе установить причины несоответствия и составить рекламационный акт в одностороннем порядке без участия представителя Поставщика и такой рекламационный акт признается обязательным для Поставщика. Покупатель направит рекламационный акт Поставщику в течение 5 дней со дня его составления.

8.10. В случае спора между Поставщиком и Покупателем в связи с несоответствиями Товара или причинами их возникновения (как при приемке Товара, так и впоследствии), заинтересованная Сторона вправе привлечь третье независимое лицо – в частности, АО «Узбекэкспертиза» (далее – «**Эксперт**»), для проведения соответствующей экспертизы. Расходы на привлечение Эксперта и проведение экспертизы несет Сторона, инициировавшая экспертизу. Впоследствии, если Эксперт установит правоту Стороны, инициировавшей экспертизу, расходы на экспертизу возлагаются на другую Сторону и уплачиваются в течение 30 дней с даты заключения Эксперта. Стороны могут письменно договориться об ином порядке распределения расходов на экспертизу. Заключение Эксперта (кроме заключения о том, что несоответствия возникли после приёмки Товара Покупателем вследствие нарушения Покупателем правил пользования Товаром или его хранения, либо действий третьих лиц или непреодолимой силы) будет являться безусловным основанием для удовлетворения Поставщиком требования Покупателя об устранении несоответствия Товара.

8.11. Требование Покупателя об устранении Поставщиком недостатков Товара, замене Товара или доукомплектовании Товара (как при приемке

determine causes of the lack of conformity of the Goods.

8.8. The Supplier shall ensure arrival of its authorized representative to the place of the committee meeting in the Republic of Uzbekistan within 5 working days of receipt of the Buyer's notice specified in Clause 8.7 of the Contract, excluding time required for travel. Based on the results of the Buyer's notice review the Supplier's and Buyer's representatives shall draw up a reclamation.

8.9. If an authorized representative of the Supplier does not arrive within the time specified in Clause 8.8 or does not take part in the committee meeting or avoids signing or refuses to sign a reclamation without good reasons, the Buyer may find out causes of lack of conformity of the Goods and draw up a reclamation unilaterally without participation of a Supplier's representative, and such reclamation shall be binding upon the Supplier. The Buyer will dispatch the reclamation to the Supplier within 5 days of the reclamation issuance.

8.10. Shall any dispute related to any lack of conformity of the Goods or what the causes of such lack of conformity are arise between the Supplier and the Buyer (whether during taking delivery of the Goods or afterwards), a Party concerned may engage an independent third party – e.g. JSC “Uzbekekspertiza” – (hereinafter – the “**Expert**”) for performing a relevant expert examination. The expenses related to engagement of the Expert and performance of the examination shall be borne by the Party initiating the expert examination. If the Expert proves that the Party initiating the examination is right, expenses for the expert examination shall be borne by the other Party and shall be paid within 30 days of the date of Expert opinion. The Parties may in writing agree upon other procedure of distribution of expenses for expert examination. An expert opinion (except one stating that the lack of conformity occurred after acceptance of the Goods by the Buyer as a result of Buyer's violation of directions for use or storage of the Goods, or actions of third parties, or force majeure) shall be unconditional grounds for satisfaction by the Supplier of the Buyer's request to rectify the lack of conformity of the Goods.

8.11. A request of the Buyer to rectify a lack of conformity of the Goods, replace the Goods, or supply missing components of the Goods (whether made

Товара, так и в течение срока, упомянутого в пункте 8.7 Договора) подлежит выполнению Поставщиком с соблюдением всех таможенных формальностей при ввозе и вывозе Товара, за свой счет (включая транспортные, таможенные и иные расходы, связанные с возвратом ненадлежащего Товара и новой поставкой) и на свой риск в течение 30 дней со дня составления рекламационного акта или со дня получения Поставщиком требования Покупателя на основании заключения Эксперта (пункт 8.10 Договора), если иной срок не согласован Сторонами. Отремонтированный Товар, Товар, поставляемый на доукомплектование или на замену, должен быть поставлен Поставщиком в пункт на территории Республики Узбекистан, указанный Покупателем, на риск и за счет Поставщика, включая выполнение всех таможенных формальностей (в том числе необходимых для ввоза Товара) в пункте назначения. Выполнение данного требования в срок не освобождает Поставщика от ответственности по пункту 10.1 Договора.

8.12. Выполнение требования Покупателя по пункту 8.11 Договора должно быть подтверждено подписанным Покупателем Актом приёмки по количеству (если Покупатель потребовал замены или доукомплектования), либо актом о приемке работ по ремонту Товара (если Покупатель потребовал ремонта). Приемка такого Товара или работ проводится в порядке, определённом в пунктах 8.1 и 8.2 Договора.

8.13. В случае неучастия представителя Поставщика при приёмке Товара Покупатель обязуется отправить Поставщику оригинал подписанного Покупателем Акта приёмки по количеству в двух экземплярах в течение 5 рабочих дней со дня его подписания. В течение 5 рабочих дней с момента получения такого оригинала Поставщик обязуется подписать и предоставить Покупателю один экземпляр оригинала Акта приёмки по количеству.

8.14. По запросу Покупателя Поставщик должен предоставить или обеспечить предоставление услуг по шеф-монтажу и вводу в эксплуатацию Товара. Детальный объем работ, условия оплаты и иные условия согласовываются Сторонами в дополнительном соглашении к настоящему Договору.

Статья 9. Права третьих лиц. Интеллектуальная собственность

9.1. Поставщик гарантирует Покупателю, что он обладает правом собственности на Товар или

during taking delivery of the Goods or during any period referred to in Clause 8.7 of the Contract) shall be performed by the Supplier at its own expense (including transportation, customs and other expenses related to return of any non-conforming Goods and new delivery) and at its own risk and in compliance with all Goods import/export customs formalities, within 30 days of the reclamation issue or of the receipt by the Supplier of the Buyer's request based on the opinion of the Expert (where Clause 8.10 of the Contract applies) unless other period is agreed upon by the Parties. Repaired Goods, the Goods delivered as replacement or to complete the set shall be delivered to the point on the territory of the Republic of Uzbekistan specified by the Buyer at the sole expense and risk of the Supplier, including the performance of all customs formalities (including those required for the importation of the Goods) at the destination point. Fulfilment of this requirement within set time shall not relieve the Supplier from liability under Clause 10.1 of the Contract.

8.12. Fulfilment of the Buyer's requirement under Clause 8.11 of the Contract shall be confirmed with a Quantity Acceptance Report for conforming Goods (if the Buyer required to replace or supply the missing components) or with a Goods Repair Acceptance Report (if the Buyer required to repair the Goods), in each case signed by the Buyer. Taking delivery of such Goods or repair works shall be carried out in accordance with the procedure set out in Clauses 8.1 and 8.2 of the Contract.

8.13. If the Supplier's representative fails to participate in taking delivery of the Goods, the Buyer shall dispatch to the Supplier two originals of Quantity Acceptance Report signed by the Buyer within 5 working days of its signing. The Supplier shall countersign and return one original of the Quantity Acceptance Report to the Buyer within 5 working days of its receipt.

8.14. If requested by the Buyer, the Supplier shall provide or procure the provision of installation supervision and commissioning services in respect of the Goods. Detailed scope of work, payment and other terms shall be agreed by the Parties in additional agreement hereto.

Article 9. Third Party Rights. Intellectual Property

9.1. The Supplier guarantees to the Buyer that the Supplier has title to the Goods or otherwise has a right

иным образом уполномочен продать Товар Покупателю, что Товар не продан третьим лицам, не состоит под арестом и не является объектом спора, что передача Товара в собственность Покупателя, его использование и последующее отчуждение Покупателем не нарушает прав третьих лиц, в том числе их интеллектуальных прав. Поставщик обязуется передать Товар Покупателю свободным от любых прав или притязаний третьих лиц (в том числе их интеллектуальных прав), обременений, обязательств.

9.2. Покупатель не несет ответственности за любые убытки, претензии или иски, связанные с возможным или реальным нарушением прав на результаты интеллектуальной деятельности или иных прав третьих лиц, которые связаны с Товаром. Поставщик должен урегулировать все такие претензии и иски и возместить Покупателю и/или его аффилированным лицам все убытки, возникающие из таких претензий и исков, в полном объеме. В частности, Поставщик обязуется возместить Покупателю убытки, вызванные невозможностью использования Товара по причине таких претензий или исков.

9.3. Если Поставщик нарушает права третьих лиц, в том числе права на результаты интеллектуальной деятельности и иные права, путем производства Товара или продажи Товара Покупателю, то, без ущерба для пункта 9.2 Договора, Поставщик по выбору Покупателя и за свой счет в установленный Покупателем разумный срок обязуется:

- заменить данный Товар Товаром, не нарушающим таких прав, или
- получить для Покупателя все необходимые права.

Статья 10. Ответственность Сторон

10.1. За непоставку, несвоевременную поставку или недопоставку любого Товара, за поставку некомплектного Товара, поставку Товара ненадлежащего качества Покупатель вправе взыскать с Поставщика неустойку в виде пени в размере 0,1% от стоимости непоставленного Товара (соответственно, несвоевременно поставленного, недопоставленного, некомплектного либо ненадлежащего качества Товара) за каждый день с даты, в которую истечет 21 день после окончания предусмотренного Договором срока поставки такого Товара, до даты фактической поставки Покупателю такого надлежащего Товара, но не более 15% от суммы Договора.

10.2. В случае если Поставщик нарушит установленный в соответствии с Договором срок

to sell the Goods to the Buyer, that the Goods are not sold to a third party, sequestrated or subject of a dispute, that transfer of property in the Goods to the Buyer, their use and subsequent alienation by the Buyer do not infringe rights of third parties, including their intellectual property rights. The Supplier shall deliver to the Buyer the Goods which are free from any right or claim of a third party (including intellectual property rights), encumbrances, and liabilities.

9.2. The Buyer shall not be liable for any damages, claims, or actions that may be connected with possible or actual infringement of intellectual property rights or other third party rights related to the Goods. The Supplier shall hold the Buyer harmless against all such claims and actions and fully indemnify the Buyer and/or its affiliates for all damages that may arise out of such claims and actions. Inter alia, the Supplier shall indemnify the Buyer against all damages caused by impossibility of use of the Goods resulted from such claims or actions.

9.3. If by manufacturing the Goods or selling them to the Buyer the Supplier infringes any third party rights, including intellectual property rights or other rights, then, without prejudice to Clause 9.2 of the Contract, the Supplier shall, within reasonable time set by the Buyer, at its own expense and at the Buyer's option do the following:

- substitute such Goods with the Goods which do not infringe such rights, or
- obtain all required rights in favour of the Buyer.

Article 10. Liability of the Parties

10.1. In the event of non-delivery of the Goods, delayed delivery or short delivery of the Goods, delivery of incomplete Goods, or delivery of defective Goods, the Buyer may recover from the Supplier penalty in the form of a fine at the rate of 0.1% of the value of, respectively, non-delivered Goods, delayed Goods, the Goods which are missing, incomplete, or defective, for each day of delay starting from lapse of 21 days after expiry of the time for delivery for such Goods specified in the Contract and till the actual date of delivery of such conforming Goods, but not more than 15% of the total Contract amount.

10.2. If the Supplier delays the time set out in accordance with the Contract for rectification of lack

устранения недостатков в принятом Покупателем Товаре, Покупатель вправе взыскать с Поставщика неустойку в виде пени в размере 0,1% от стоимости Товара, в котором имеются недостатки, за каждый день просрочки, но не более 15% от суммы Договора.

10.3. В случае расторжения Договора вследствие нарушения обязательства Поставщиком (в том числе по основаниям, предусмотренным пунктом 13.4 Договора) Покупатель вправе взыскать с Поставщика штраф в размере 5% от суммы Договора.

10.4. Во всех случаях поставки некачественного или некомплектного Товара Покупатель вправе потребовать устранения недостатков, доукомплектования Товара либо его замены на Товар, соответственно, надлежащего качества или комплектный. Если иное не предусмотрено условиями предоставленной изготовителем Товара гарантии, Покупатель вправе устранить недостатки Товара. При этом независимо от условий гарантии Покупатель вправе устранять недостатки Товара, если Поставщик не исполняет или ненадлежащим образом исполняет свои гарантийные обязательства. Поставщик обязуется возместить разумные расходы Покупателя, связанные с устранением недостатков Товара, на основании счета Покупателя и подтверждающих документов.

10.5. В случае непредоставления Покупателю оригиналов первичных документов (счет-фактура, Акт приёмки по количеству, Акт приемки по качеству, акты сверки взаиморасчетов и пр.) в установленные Договором сроки Покупатель вправе взыскать с Поставщика штраф в размере 1% от суммы, указанной в первичном документе, за каждый случай непредоставления.

В случае нарушения Поставщиком обязанностей, установленных пунктом 5.2 Договора, Покупатель вправе взыскать с Поставщика неустойку в виде пени в размере 0,5% от суммы Договора за каждый день просрочки, но не более 30% от суммы Договора.

10.6. Покупатель вправе не принимать Товар до получения им полного и правильного комплекта документов согласно пункту 7.4 Договора. При этом Поставщик несет ответственность, предусмотренную пунктами 10.1 и 10.3 Договора, за просрочку в передаче Товара, вызванную непредоставлением или несвоевременным предоставлением указанных документов либо предоставлением документов, содержащих недостоверные сведения и/или сведения, не соответствующие фактически поставленному Товару. В этом случае Поставщик обязан возместить Покупателю все убытки, понесенные в связи с задержкой таможенного оформления и

of conformity in the Goods accepted by the Buyer, the Buyer may recover from the Supplier penalty in the form of a fine at the rate of 0.1% of the value of the defective Goods for each day of delay, but not more than 15% of the total Contract amount.

10.3. If the Contract is cancelled because of Supplier's default (including for reasons specified in Clause 13.4 of the Contract), the Buyer may recover from the Supplier penalty at the rate of 5% of the total Contract amount.

10.4. In all instances of delivery of non-conforming or incomplete Goods the Buyer may require that a lack of conformity should be remedied, missing components of the Goods should be supplied, or the Goods should be replaced with, respectively, conforming or complete Goods. Unless otherwise specified in the warranty issued by the manufacturer of the Goods, the Buyer may remedy any lack of conformity of the Goods on its own. However, if the Supplier fails to perform or improperly performs its warranty obligations, the Buyer may remedy a lack of conformity of the Goods despite any conditions of the warranty to the contrary. The Supplier shall reimburse the Buyer for reasonable expenses related to remediation of a lack of conformity of the Goods based on the Buyer's invoice and supporting documents.

10.5. If originals of basic documents (invoice, Quantity Acceptance Report, Quality Acceptance Report, bilateral settlement reconciliation report, etc.) are not handed over within the time set out in the Contract, the Buyer may recover from the Supplier penalty at the rate of 1% of the amount stated in the basic document for every instance when such documents are not handed over.

If the Supplier fails to perform its obligation specified in Clause 5.2 of the Contract, the Buyer may recover from the Supplier penalty in the form of a fine at the rate of 0.5% of the total Contract amount for each day of delay, but not more than 30% of the total Contract amount.

10.6. The Buyer is not bound to take delivery of the Goods until it receives the complete and correct package of documents in accordance with Clause 7.4 of the Contract. At the same time, the Supplier shall incur liability stipulated in Clause 10.1 and Clause 10.3 of the Contract for delay in delivery of the Goods caused by failure to hand over or delay in handing over of such documents or handing over of documents with false information and/or information that does not conform to the Goods actually delivered. In this instance the Supplier shall indemnify the Buyer against all damages incurred in connection with delay in customs processing and declaring of the Goods, as well as indemnify the Buyer against any taxes, duties,

декларирования Товара, а также возместить Покупателю суммы налогов, пошлин, сборов, штрафов и пеней, наложенных государственными органами или транспортными организациями на Покупателя, его агентов или подрядчиков вследствие нарушения Поставщиком обязательств, предусмотренных пунктом 7.4 Договора.

10.7. Покупатель вправе не принимать Товар, передаваемый не в надлежащей таре и/или упаковке либо без надлежащей маркировки, до момента, пока Поставщик не затарит, упакует и промаркирует Товар надлежащим образом. При этом Поставщик несет ответственность, предусмотренную пунктами 10.1 и 10.3 Договора, за просрочку в передаче Товара Покупателю, вызванную отсутствием надлежащей упаковки, тары или маркировки Товара. При нарушении требований о маркировке Покупатель также вправе использовать способы защиты, предусмотренные для нарушения требований к таре или упаковке.

10.8. За нарушение Покупателем установленных Договором сроков оплаты поставленного Товара на срок более 21 дня Поставщик вправе в качестве исключительной меры ответственности взыскать с Покупателя неустойку в виде пени в размере 0,1% процента от суммы задолженности за каждый день просрочки, но не более 15% от суммы просроченного платежа.

10.9. Поставщик не вправе приостановить передачу Товара и документов на основании того, что не все ранее переданные Товары были полностью оплачены. Товар с момента передачи Покупателю и до его оплаты не признается находящимся в залоге у Поставщика ни для каких целей.

10.10. В случае если вследствие нарушения одной Стороной своих обязательств по Договору (как существенного, так и иного) другая Сторона понесла убытки, другая Сторона вправе требовать возмещения убытков в полном объеме, включая упущенную выгоду, если иное не предусмотрено Договором. Способы защиты прав, предусмотренные Договором, не являются исключительными, если иное не установлено Договором. Никакое согласование Покупателя не освобождает Поставщика от исполнения обязательств по Договору и ответственности за их неисполнение или ненадлежащее исполнение.

10.11. Уплата неустойки и возмещение убытков в случае неисполнения или ненадлежащего исполнения Стороной обязательств по Договору не освобождает Сторону от исполнения обязательств по Договору.

10.12. Когда Договором предусмотрен штраф или пеня, убытки, причинные нарушением,

charges, fines, and penalties imposed by governmental authorities or by carriers on the Buyer, its agents or contractors as a result of Supplier's failure to perform its obligations specified in Clause 7.4 of the Contract.

10.7. The Buyer is not bound to take delivery of the Goods that are not properly contained, packed, or marked until the Supplier duly contains, packs, and marks the Goods. At the same time, the Supplier shall incur liability specified by Clause 10.1 and Clause 10.3 of the Contract for delay in delivery of the Goods to the Buyer caused by lack of proper containing, packing, or marking of the Goods. Where the Supplier fails to comply with the requirements in relation to marking, the Buyer may also resort to remedies provided for in case of failure to comply with the requirements in relation to containing or packing.

10.8. If the Buyer defaults a deadline specified in the Contract for payment for the delivered Goods by more than 21-days period, the Supplier may, as its sole remedy, recover from the Buyer penalty in the form of a fine at the rate of 0.1% of overdue amount per each day of delay, but not more than 15% of overdue amount.

10.9. The Supplier is not entitled to suspend the handing over of the Goods and documents in reliance on the fact that not all of the Goods delivered earlier have been paid for in full. During the period from the date of Goods delivery to the Buyer till the date of payment for them the Goods shall not be deemed pledged with the Supplier for any purposes.

10.10. If one Party suffers damages as a result of breach of the obligations under the Contract by the other Party (whether such breach is material or not), it may recover compensation of damages in full, including lost profit, unless the Contract provides otherwise. The remedies set out in the Contract are cumulative and not exclusive of other remedies unless the Contract provides otherwise. No approval of the Buyer shall release the Supplier from its obligations under the Contract and liability for their non-performance or underperformance.

10.11. Payment of penalty and damages in case of non-performance or underperformance of contractual obligations by the Party shall not release the Party from its obligations under the Contract.

10.12. When the Contract provides for fine or penalty, damages caused by breach shall be

взыскиваются в полной сумме сверх такой неустойки.

10.13. Платежи по Договору, причитающиеся Поставщику, могут быть уменьшены на сумму заявленных Покупателем к Поставщику требований (как по Договору или в связи с ним, так по иным сделкам между Сторонами), в том числе, но не ограничиваясь, на сумму неустойки, убытков, непогашенного аванса (если применимо), путём зачёта встречного однородного требования направлением уведомления о зачёте. Требование об уплате неустойки и убытков, иное требование Покупателя к Поставщику об уплате денежных средств признаётся однородным обязательству Покупателя по оплате Товара.

10.14. Ответственность, предусмотренная Договором, применяется в случае направления заинтересованной Стороной письменного требования противоположной Стороне и рассчитывается за период, определенный в таком письменном требовании. Неустойка может быть рассчитана до даты фактического исполнения нарушенного обязательства или до даты расторжения Договора включительно. Сторона, допустившая нарушение условий Договора, обязуется уплатить соответствующую неустойку, убытки или иные санкции по первому письменному требованию другой Стороны в течение 10 банковских дней со дня предъявления такого требования.

Статья 11. Обстоятельства непреодолимой силы

11.1. Стороны освобождаются от ответственности за неисполнение или ненадлежащее исполнение своих обязательств по Договору, если оно вызвано чрезвычайными и непредотвратимыми при данных условиях обстоятельствами (обстоятельствами непреодолимой силы), включая, в частности: пожар, наводнение, землетрясение, эпидемия, война, забастовки или локауты, за исключением забастовок или локаутов, проводимых работниками Поставщика или самим Поставщиком, акты правительственного запрещения экспорта или импорта или другие подобные обстоятельства, которые непосредственно препятствовали исполнению Договора.

11.2. Срок исполнения обязательств по Договору Стороной, для которой возникли обстоятельства непреодолимой силы, переносится на время, в течение которого данные обстоятельства будут препятствовать исполнению Договора.

11.3. Сторона, которая не может надлежащим образом исполнить свое обязательство, должна

compensable in full in addition to such fine.

10.13. The Buyer may deduct, by way of set off of a counter-claim of the same kind, from any sum due by the Buyer to the Supplier under the Contract any amount of any claim the Buyer has against the Supplier (whether arisen under or in connection with the Contract or under any other transaction between the Parties), including (but not limited to) amounts of penalty, damages, unearned advance payment (if applicable), by submitting a notice of set-off. A claim to pay penalty or damages, as well as any other monetary claim of the Buyer against the Supplier shall be deemed of the same kind as the obligation of the Buyer to pay for the Goods.

10.14. Any liability provided for in the Contract shall apply if a Party concerned dispatches a written request to the adverse Party and shall accrue for the period specified in such written request. Penalty may be calculated up to the date of actual discharge of breached obligation or up to the date of Contract termination inclusive. The defaulting Party shall pay relevant penalty, damages, or other sanctions on the first written request of other Party within 10 banking days of such request.

Article 11. Force majeure

11.1. A Party is not liable for a failure to perform or improper performance of any of its obligations under the Contract if the same was due to an extraordinary circumstance inevitable under given conditions (force majeure), including, but not limited to, flood, fire, earthquake, epidemic, war, strikes or lockouts, except for strikes or lockouts conducted by the Supplier's employees or the Supplier itself, import/export restrictions imposed by governmental authorities or other similar circumstance which directly impedes the Contract's performance.

11.2. Time for the performance of the obligations under the Contract by the Party affected by a force majeure shall be extended for the period during which the stated force majeure impedes the Contract's performance.

11.3. The Party unable to properly perform its obligation shall immediately in writing notify the

немедленно письменно известить другую Сторону об обстоятельстве, препятствующем исполнению обязательства, предполагаемом сроке действия и прекращения такого обстоятельства.

11.4. Сторона, для которой стало невозможным исполнить свои обязательства по Договору вследствие обстоятельства непреодолимой силы, в разумный срок должна направить другой Стороне выданное уполномоченным органом или организацией страны, в которой имело действие обстоятельство непреодолимой силы или его прямые последствия, подтверждение наличия и продолжительности обстоятельств непреодолимой силы. Сертификат, выданный соответствующей торговой палатой страны регистрации Поставщика и (или) Министерством инвестиций и внешней торговли Республики Узбекистан, будет достаточным доказательством таких обстоятельств и их продолжительности.

11.5. Сторона, не выполнившая требований, установленных в пунктах 11.3 – 11.4 Договора, не вправе ссылаться на наступление обстоятельств непреодолимой силы в качестве основания для освобождения от ответственности. После прекращения действия обстоятельств непреодолимой силы Сторона обязана уведомить об этом другую Сторону.

11.6. Если такие обстоятельства непреодолимой силы будут препятствовать исполнению обязательств по Договору дольше, чем два месяца подряд, то (при условии соблюдения всех положений настоящей статьи) любая Сторона будет вправе в одностороннем порядке отказаться от исполнения Договора.

Статья 12. Конфиденциальность

12.1. Конфиденциальной информацией признается информация, к которой Поставщик получает доступ при заключении и исполнении Договора, включая, помимо прочего, информацию о Покупателе или аффилированных лицах Покупателя, информацию о содержании Договора, касающуюся Договора переписку Сторон, производные от такой информации материалы. Покупатель является обладателем конфиденциальной информации и путем включения в Договор настоящей статьи реализует свои полномочия по разрешению доступа к конфиденциальной информации и ограничению такого доступа.

12.2. Поставщик обязуется использовать конфиденциальную информацию строго в целях исполнения Договора. Поставщик обязуется не продавать, не отчуждать и не предоставлять каким-либо иным способом конфиденциальную информацию третьим лицам, не допускать

other Party of the circumstances impeding the performance of the obligation, expected duration and cessation of such circumstances.

11.4. The Party unable to properly perform its obligations under the Contract as a result of a force majeure shall within reasonable time provide the other Party with a certificate issued by an authorized authority or organization of the country where the force majeure or its direct consequences took place and evidencing the occurrence and duration of such force majeure. A certificate issued by relevant Chamber of Commerce of the country of the Supplier's incorporation and/or Ministry of Investment and Foreign Trade of the Republic of Uzbekistan will be deemed sufficient evidence of such force majeure and its duration.

11.5. The Party that failed to comply with the requirements set out in Clauses 11.3 – 11.4 of the Contract may not rely on the relevant force majeure as on grounds relieving it from liability. After cessation of force majeure the Party shall notify the other Party to this effect.

11.6. If such force majeure impedes the performance of the obligations under the Contract for more than two consecutive months, any Party may unilaterally cancel the Contract, provided that all provisions of the present article are satisfied.

Article 12. Confidentiality

12.1. The “confidential information” means any information access to which is granted to the Supplier in the process of the Contract formation and performance, including, but not limited to, information about the Buyer or affiliates of the Buyer, information about the content of the Contract, any correspondence between the Parties regarding the Contract, any materials derived from such information. The Buyer is the owner of the confidential information and by including the present article into the Contract it exercises its powers to grant access to the confidential information and limit such access.

12.2. The Supplier shall use the confidential information strictly for the purposes of the Contract performance. The Supplier shall not sell, alienate or in any other manner disclose the confidential information to third parties; it shall prevent publication, disclosure or other dissemination of the confidential information.

опубликования, разглашения или иного распространения конфиденциальной информации.

12.3. Поставщик может предоставить доступ к конфиденциальной информации своим работникам и контрагентам, которым она необходима для закупки, изготовления или поставки Товара, в объеме, необходимом для этого, при условии принятия ими на себя обязательства обеспечить её конфиденциальность на условиях, не менее строгих, чем установленные Договором. Поставщик может предоставить доступ к конфиденциальной информации иному третьему лицу только при наличии предварительного письменного согласия Покупателя. За соблюдение третьими лицами, которым Поставщиком предоставлен доступ к конфиденциальной информации, условий настоящей статьи Поставщик несет солидарную с ними ответственность.

12.4. Положения настоящей статьи действуют в течение всего срока действия Договора и в течение трех лет со дня прекращения Договора.

12.3. The Supplier may grant access to the confidential information to its employees and contractors who need to know such information for procurement, manufacture or delivery of the Goods to the extent necessary for such purpose, provided that such persons undertake to maintain its confidentiality on the conditions at least as strict as those set out in the Contract. The Supplier may grant access to the confidential information to any other third party only upon prior written consent of the Buyer. The Supplier shall be jointly and severally liable for failure to comply with the requirements of the present article by any third party who may be granted access to the confidential information by the Supplier.

12.4. The provisions of the present article shall be effective throughout the entire duration of the Contract and for three years of the date of the Contract termination.

Статья 13. Действие Договора

13.1. Договор вступает в силу со дня его подписания Сторонами и действует до полного исполнения Сторонами своих обязательств по нему, за исключением случаев его досрочного прекращения в соответствии с условиями Договора. Наступление срока поставки не прекращает действия Договора.

13.2. Если иное не предусмотрено Договором, Договор может быть изменен или дополнен только путем подписания дополнительного соглашения уполномоченными на то представителями Сторон.

13.3. В случаях, предусмотренных Договором, Договор может быть расторгнут Стороной путем одностороннего отказа от исполнения Договора. Односторонний отказ осуществляется во внесудебном порядке путем направления одной Стороной (инициатором отказа) письменного уведомления об этом другой Стороне курьером или экспресс-почтой под расписку либо заказным письмом с уведомлением о вручении. Договор считается расторгнутым по истечении одного рабочего дня со дня получения этой другой Стороной уведомления об отказе.

13.4. Покупатель вправе в одностороннем порядке отказаться от исполнения Договора полностью (в отношении как поставленного, так и непоставленного Товара) либо в части, без возмещения Поставщику каких-либо расходов или убытков, и потребовать возмещения убытков и уплаты применимой неустойки в следующих случаях:

Article 13. Contract Duration

13.1. The Contract shall come into effect on the date of its signing by the Parties and, unless terminated earlier in accordance with the provisions of the Contract, shall continue in force until all obligations on either Party under the Contract have been completely discharged. Maturity of the time for delivery shall not terminate the Contract.

13.2 Unless the Contract provides otherwise, the Contract may only be amended or supplemented through signing of an amendment agreement by duly authorized representatives of the Parties.

13.3. In the cases specified by the governing law or Contract the Contract may be terminated by a Party through unilateral cancellation thereof. Unilateral cancellation shall be exercised extrajudicially through serving a written notice to that effect by one Party (initiator of cancellation) to the other Party by courier, or express mail against receipt, or registered letter with notification of receipt. The Contract shall be considered terminated upon expiry of one working day of cancellation notice receipt by such other Party.

13.4. The Buyer may unilaterally cancel the Contract in its entirety (both with respect to the delivered and undelivered Goods) or in part, without any liability to the Supplier for any expenses or damages, and to recover damages and any applicable penalty in the following cases, inter alia:

- если Поставщик нарушит условия статьи 9 или 12 Договора;
- если Поставщик откажется передать любой Товар или неоднократно нарушит любые сроки поставки Товара или просрочит поставку любого надлежащего Товара более чем на 30 дней;
- в случае существенного нарушения требований к качеству любого Товара;
- если Поставщик допустит любое нарушение Договора и не устранил такое нарушение (не устранил недостатки Товара, не доукомплектует Товар и прочее) в течение срока, установленного в соответствии с Договором, а при отсутствии такого срока - в течение 30 дней со дня получения Поставщиком требования Покупателя об устранении нарушения;
- отсутствия, неполучения или прекращения действия лицензий или иных разрешений, принятия актов государственных органов в рамках законодательства, в связи с чем Поставщик лишается права или возможности исполнять Договор;
- принятия компетентным судом или иным уполномоченным органом к своему производству иска или иного аналогичного требования о признании Поставщика несостоятельным (банкротом).

Перечисленные в настоящем пункте нарушения признаются существенными. Вместо отказа от исполнения Договора Покупатель вправе соразмерно уменьшить цену Товара.

13.5. Покупатель вправе приостановить исполнение своих обязательств по Договору, если становится очевидно, что Поставщик не исполнит своих обязательств в результате серьезного недостатка в способности Поставщика исполнить Договор или в кредитоспособности Поставщика либо поведения Поставщика по подготовке исполнения или по исполнению Договора. Если до наступления срока поставки становится очевидно, что Поставщик совершит существенное нарушение Договора, Покупатель вправе в одностороннем порядке отказаться от исполнения Договора.

13.6. Прекращение Договора прекращает обязательства Сторон по Договору на будущий срок, за исключением положений об ответственности Сторон (включая, помимо прочего, возмещение убытков и уплату неустоек), о расчетах между Сторонами, о применимом праве и порядке разрешения споров, о конфиденциальности и правах на результаты интеллектуальной деятельности, о гарантийном сроке и возврате суммы аванса (если применимо), а также иных положений, которые по своей природе сохраняют сил после прекращения основного обязательства.

- if the Supplier commits a breach of any provision of Article 9 or 12 of the Contract;
- if the Supplier declares that it will not deliver any Goods or repeatedly fails to meet any deadline for delivery of any Goods or delays delivery of any conforming Goods for more than 30 days;
- a material lack of conformity of any Goods with the requirements as to quality of the Goods;
- if the Supplier commits any breach of the Contract and fails to remedy such breach (fails to rectify a lack of conformity of the Goods, to supply missing components of the Goods, etc.) by an applicable deadline set out in accordance with the Contract, and if there is no such deadline – then within 30 days of receipt by the Supplier of the Buyer’s request to remedy the breach;
- if any license or other permit is not in place, has not been obtained, or has expired, or if any governmental authorities have adopted any enactments within legislation by virtue of which the Supplier loses the right or ability to perform the Contract;
- if a competent court or other authorized body has accepted for processing a claim or other similar demand to declare the Supplier insolvent (bankrupt).

Any cause listed in this clause shall be considered a material breach of the Contract. Rather than cancel the Contract, the Buyer may reduce the Goods price proportionately.

13.5. The Buyer may suspend the performance of its obligations under the Contract if it becomes apparent that the Supplier will not perform its obligations as a result of serious deficiency in Supplier’s ability to perform the Contract or in its creditworthiness, or conduct of the Supplier in preparing to perform or in performing the Contract. If prior to the deadline for delivery it is clear that the Supplier will commit a material breach of the Contract, the Buyer may unilaterally cancel the Contract.

13.6. Termination of the Contract puts an end to the obligations of the Parties under the Contract for the future, however the provisions relating to liability of the Parties (including, but not limited to, compensation of damages and payment of penalty), settlements between the Parties, governing law and dispute resolution procedure, confidentiality, intellectual property rights, warranty period and refund of the advance payment (if applicable), as well as any other provisions which because of their nature are intended to continue upon termination of the principal obligation shall survive.

13.7. Во всех случаях, когда Покупатель отказался от Товара, Поставщик обязуется возратить Покупателю уплаченные за такой Товар денежные средства в течение 10 банковских дней со дня отказа от Товара.

13.7. In all cases when the Buyer rejects the Goods the Supplier shall refund any amount paid for such Goods to the Buyer within 10 banking days of the date when the Goods were rejected.

Статья 14. Разрешение споров. Применимое право

Article 14. Dispute Resolution. Governing Law

14.1. Спорные вопросы, возникающие в связи с Договором, разрешаются Сторонами в претензионном порядке, и возникшие договоренности фиксируются дополнительным соглашением. Срок ответа на претензию – 10 рабочих дней со дня ее получения.

14.1. Any disputable issues arising out in connection with the Contract shall be settled by the Parties through the complaint procedure. Any understandings reached shall be recorded through an amendment to the Contract. The deadline for giving response to a complaint shall be 10 working days of the date of its receipt.

14.2. Все споры, возникающие из настоящего Договора или в связи с ним, в том числе касающиеся его существования, недействительности или прекращения, подлежат окончательному урегулированию в соответствии с Арбитражным регламентом Ташкентского международного арбитражного центра (ТИАС) при Торгово-промышленной палате Республики Узбекистан. Место арбитража – г. Ташкент, Республика Узбекистан. Язык арбитража – русский язык.

14.2. All disputes arising out of or in connection with the present Contract, including any question regarding its existence, validity or termination, shall be referred to and finally settled under the Rules of Arbitration of the Tashkent International Arbitration Centre (TIAC). The seat of arbitration shall be Tashkent, Republic of Uzbekistan. The language of arbitration shall be the Russian language.

14.3. К Договору, вопросам его существования и действительности, применяется материальное право Республики Узбекистан. Стороны явным образом исключают применение к Договору Конвенции ООН о договорах международной купли-продажи товаров 1980 года.

14.3. The Contract and the issues of its existence and validity shall be governed by the substantive law of the Republic of Uzbekistan. The Parties explicitly exclude the application of the UN Convention on Contracts for the International Sale of Goods (1980) to the present Contract.

Статья 15. Заключительные положения

Article 15. General Provisions

15.1. Все Приложения к Договору являются его неотъемлемыми частями. В случае противоречия между основным текстом Договора и текстом Приложений основной текст имеет преимущественную силу. По тексту «Приложение» означает Приложение к Договору.

15.1. All Annexes to the Contract form its integral part. In the event of any discrepancy between the main body of the Contract and any Annex the main body shall prevail. Throughout the Contract “Annex” shall mean Annex to this Contract.

15.2. Стороны обязуются немедленно письменно извещать друг друга в случае изменений своего адреса и банковских реквизитов, а также иных условий, влияющих на исполнение ими обязательств по Договору. Отрицательные последствия неисполнения данного требования относятся на Сторону, его не исполнившую.

15.2. The Parties shall immediately notify each other in writing about changes in their address or bank details or about other conditions affecting the performance of their obligations under the Contract. The Party that failed to comply with this requirement shall bear the risk of negative consequences of such failure.

15.3. Уведомления, направляемые Сторонами друг другу в рамках Договора, должны составляться в письменном виде на русском языке и направляться по адресам Сторон, указанным в Договоре, под расписку через курьера или службу экспресс-доставки либо заказным письмом с уведомлением о вручении. Уведомление (за исключением тех, которые касаются

15.3. Notices served by the Parties on each other under the Contract shall be drawn up in writing in the Russian language and dispatched to the addresses of the Parties specified in the Contract against receipt by courier or express delivery service, or by registered mail with notification of receipt. A notice (except one regarding liability for breach of the Contract, amendment or cancellation of the Contract, documents

ответственности за нарушение Договора, изменения или расторжения Договора, документов, являющихся основанием для оплаты), в том числе рекламационный акт, также может быть направлено посредством факсимильной связи или электронной почтой, если отправитель в разумный срок получит от адресата подтверждение получения уведомления. Уведомление считается переданным в момент, указанный в уведомлении о его вручении получателю (в расписке), либо в момент получения отправителем подтверждения адресата о получении факсимильного или электронного письма. Уведомление считается доставленным адресату и в том случае, если оно не было получено по его адресу, указанному в Договоре, по причинам, зависящим от адресата.

С учетом настоящего пункта, документы, переданные посредством факсимильной связи, рассматриваются Сторонами как имеющие юридическую силу наравне с оригиналами документов; документы, переданные по факсимильной связи, могут предоставляться в суд в качестве доказательств, при условии, что обладают реквизитами, указывающими на адресата, дату отправления и дату получения адресатом, в том числе проставленными факсимильным устройством. Передача документов по факсимильной связи или электронной почтой не освобождает Стороны от предоставления оригиналов таких документов в разумные сроки.

15.4. Поставщик настоящим соглашается, что Покупатель вправе уступить права и передать обязанности по Договору своему аффилированному лицу. Поставщик не вправе уступить права или передать обязанности по Договору без согласия Покупателя.

15.5. Под «**банковским днем**» понимается рабочий день для ведения банковских операций в странах, в которых согласно статье 16 Договора находятся банк Поставщика и банк Покупателя.

15.6. Поставщик обязуется в случае имеющейся кредиторской или дебиторской задолженности между Сторонами подписывать и направлять Покупателю ежеквартальные акты сверки взаиморасчетов в течение 15 дней со дня их получения от Покупателя.

15.7. Поставщик обязуется незамедлительно уведомить Покупателя в случае принятия компетентным судом или иным аналогичным органом к своему производству иска или иного аналогичного требования о признании Поставщика несостоятельным (банкротом) или о прекращении лицензии или иного разрешения, необходимого для исполнения Договора. Если иное прямо не предусмотрено Договором, все

being grounds for payment), including reclamation, may also be dispatched by fax or e-mail if the dispatcher within reasonable time receives an addressee's acknowledgement of receipt of the notice. A notice shall be considered delivered on the date given in notification of receipt (in delivery receipt, as applicable) or on the date when the addresser receives from the addressee acknowledgement of fax or e-mail message receipt. The notice shall be deemed delivered to the addressee even if it, for the reasons within the addressee's control, has not been in fact received at its address specified in the Contract.

Subject to the present clause, the documents dispatched by fax shall be considered by the Parties as having legal force and effect equal to original documents. The documents dispatched by fax may be submitted to court as a legal evidence provided that such documents contain details showing the addressee, date of dispatch and date of receipt by the addressee, including those imprinted by fax device. Transmission of documents by fax or e-mail shall not relieve the Parties from dispatching original copies of such documents within reasonable period.

15.4. The Supplier hereby agrees that the Buyer may assign its rights and/or transfer its obligations under the Contract to its affiliate. The Supplier may not assign its rights and/or transfer its obligations under the Contract without consent of the Buyer.

15.5. A “**banking day**” means a working day when banks are open for bank operations in the countries where the Supplier's bank and Buyer's bank are situated according to Article 16 of the Contract.

15.6. If there are accounts payable and accounts receivable between the Parties, the Supplier undertakes to sign and dispatch to the Buyer quarterly bilateral settlement reconciliation reports within 15 days of their receipt from the Buyer.

15.7. The Supplier shall immediately notify the Buyer if a competent court or other similar body accepts for processing a claim or other similar request to declare the Supplier insolvent (a bankrupt), or if license or other authorization required for the performance of the Contract is revoked. Unless the Contract explicitly states otherwise, the Supplier shall perform all its obligations at its own expense.

свои обязанности Поставщик исполняет за свой счет.

15.8. Стороны признают неприемлемым получение работниками одной Стороны прямо или косвенно какого-либо материального вознаграждения в целях предоставления преимущества другой Стороне или на иные неправомерные цели; не осуществляют иных действий, квалифицируемых применимым для целей Договора законодательством как дача/получение взятки, коммерческий подкуп. При этом под материальным вознаграждением понимаются не только денежные средства и ценности, но и все то, в чем принимающая сторона может быть заинтересована (включая, но, не ограничиваясь, развлечения, кредиты на выгодных условиях, информация, услуги, агентские договоры, благотворительные взносы в ходе проведения каких-либо кампаний, стипендии и т.п.). Получение преимущества в сделке имеет место, если получение конкретной выгоды (услуги) обусловлено выплатой материального вознаграждения работнику Стороны, полномочному прямо или косвенно влиять на принятие, подготовку и лоббирование соответствующих управленческих решений.

15.9. Договор является полным соглашением между Сторонами в отношении его предмета и заменяет все предыдущие договоренности, соглашения и переписку, имевшие место между Сторонами в отношении предмета Договора до заключения Договора.

15.10. Договор составлен в двух подлинных экземплярах, имеющих одинаковую юридическую силу, – по одному для каждой Стороны. В случае возникновения разночтений между английской и русской версией Договора русская версия будет иметь приоритет для любых целей.

15.11. Нижеследующие Приложения являются неотъемлемыми частями Договора:

Приложение №1 – Спецификация Товара;

Приложение №2 – Форма Акта приёмки по количеству.

Статья 16. Адреса и банковские реквизиты Сторон

Покупатель/Buyer:

Подписи Сторон/Signatures of the Parties

От Покупателя / For Buyer:

Подпись/signature _____

Ф.И.О. / full name

Должность / Position

М.П./L.S.

15.8. The Parties agree that direct or indirect material remuneration received by employees of one Party for the purposes of giving advantage to other Party or for other illegal purposes is unacceptable; the Parties shall not take other actions qualified by the law applicable for the purposes of the Contract as giving/taking bribe or commercial tampering. At that material remuneration means not only money and valuables, it means everything that may be of some interest to the receiving party (including, but not limited to entertainments, loans on advantageous terms, information, services, agency contracts, charity donations during some campaigns, scholarship, etc.). Getting advantage in the deal takes place if receiving actual benefit (service) is subject to payment of material remuneration to the Party's employee authorized to influence, directly or indirectly, making, preparation and lobbying of relevant managerial decisions.

15.9. The Contract shall constitute a full agreement between the Parties with respect to its subject and shall supersede all prior arrangements, agreements and correspondence between the Parties regarding the subject of the Contract occurring before signing of the Contract.

15.10. The present Contract is made in two original copies, each having equal legal force, one for each Party. In case of any discrepancy between the English and Russian versions of the Contract the Russian version shall prevail for any purposes.

15.11. The following Annexes are integral parts of the Contract:

Annex No. 1 – Goods Specifications;

Annex No. 2 – Form of Quantity Acceptance Report.

Article 16. Addresses and Bank Details of the Parties

Поставщик/Supplier:

Подпись/signature _____

Ф.И.О. / full name

Должность / Position

М.П./L.S.

1. Спецификация Товара
Goods Specification

№п/ п	№ заявки в IC Покупателя Buyer's IC No.	Код ТН ВЭД HS CODE	Наименование Товара NAME OF GOODS	Описание Товара DESCRIPTION OF THE GOODS	Ед. изм. UOM	Количество QUANTITY	Цена за единицу (без НДС) долл.США/ рос.руб.	Стоимость (без НДС) долл.США/ рос.руб.
							UNIT PRICE (EX-VAT) USD/ RUB	TOTAL PRICE (EX-VAT) USD/ RUB
1	00000105	8888 88 888 8	Труба Pipe	Труба 159x8-20 ГОСТ 8732-78 Pipe 159x8 GOST 8732-78	шт/т/комп pc/t/set	1 000,00	1 000 000 000,00	1 000 000 000,00
2								
3								
ИТОГО: TOTAL:						1 000,00		1 000 000 000,00

2. Общая стоимость Договора: Total cost of Contract:	
3. Валюта инвойса и платежа: Invoice and payment currency:	
4. Производитель: Manufacturer:	
5. Вид транспортировки до пункта назначения: Transportation type to destination station:	
6. Страна происхождения: Country of origin:	
7. Стандарт изготовления: Production Standard:	
8. Стандарт качества: Quality Standard:	
9. Гарантийный период: Warranty period:	
10. Базис поставки и Пункт назначения Товара:	DAF-Карши, Узбекистан (Инкотермс 2010), "Насаф" ВЭД, код: 10002 (для автотранспорта), станция Карши, код 733104 (для ж/д транспорта);

Delivery basis and Goods Delivery Point:	DAP-Karshi, Uzbekistan (Incoterms 2010), "Nasaf VED", code: 10002 (for vehicle), station Karshi, code: 733104 (for r/w transportation);
11. Срок поставки Товара: Delivery time:	
12. Перечень Товаросопроводительной документации: List of shipping documentation:	
12.1.	Счет-фактура (Инвойс) и Акт приемки по количеству – 2 оригинала и 2 копии; Invoice and Quantity Acceptance Report - 2 originals and 2 copies;
12.2.	Транспортная накладная и/или расходная накладная – 1 оригинал и 2 копии; Waybill and/or expenditure invoice - 1 original and 2 copies;
12.3.	Упаковочный лист – 1 оригинал и 2 копии на каждое упаковочное место; Packing list - 1 original and 2 copies per each package;
12.4.	Сертификат соответствия Товара – 1 оригинал или копия, заверенная печатью держателя сертификата либо органа, выдавшего сертификат; Certificate of Conformity - 1 original or copy certified by the seal of the holder of the certificate or the body that issued the certificate.;
12.5.	Технический паспорт Товара (сертификат качества Товара) с указанием серийного номера и даты изготовления Товара; Technical passport of Goods (quality certificate of Goods) indicating the serial number and date of manufacture of Goods;
12.6.	Сертификат происхождения Товара; Certificate of Origin;
13. Требования к оформлению Товаросопроводительной документации: Requirements for shipping documents:	
13.1.	В графе Грузополучатель: ООО "NEW LOGISTIC" для СП ООО «Jizzakh Petroleum»; In paragraph Consignee: "NEW LOGISTIC" LLC for JV LLC “Jizzakh Petroleum”.
13.2.	Инвойс (Счет-фактура) содержит: наименование и адрес Поставщика и Покупателя, страну происхождения Товара, номер и дату Договора, наименование Товара в соответствии со Спецификацией к Договору, единицы его измерения, количество, цену и суммы в соответствии с Договором, краткое описание Товара, страну происхождения Товара, коды по ТН ВЭД, сумму к оплате, с указанием Пункта назначения и базиса поставки по Договору, подпись и печать Поставщика (на русском или на английском языке); Invoice shall contain the following: name and address of the Supplier and the Buyer, country of the Goods origin, number and date of Contract, name of Goods according to Specification to the Contract, unit of its measurement, quantity, price and amounts according to the Contract, brief description of Goods, country of origin of Goods, HS codes, payable amount, Delivery Point and delivery basis under the Contract, signature and stamp of the Supplier (in Russian or in English);

ОТ ПОКУПАТЕЛЯ/ FOR BUYER:

ОТ ПОСТАВЩИКА/ FOR SUPPLIER:

Подпись/signature _____

Подпись/signature _____

Ф.И.О. / full name
Должность / Position

Ф.И.О. / full name
Должность / Position

М.П./L.S.

М.П./L.S.

Приложение / Annex No. 2
к Договору / to Contract No. _____

АКТ ПРИЕМКИ ПО КОЛИЧЕСТВУ № _____
QUANTITY ACCEPTANCE REPORT NO. _____

Место оформления: Place of issue:	Дата оформления: Date of issue:
ПОСТАВЩИК SUPPLIER	ПОКУПАТЕЛЬ BUYER
[Наименование компании] [Company name]	[Наименование компании] [Company name]
Адрес/Address: Тел/Phone: р/с/ Bank acct МФО/ Bank code: ИНН/ TIN:	Адрес/Address: Тел/Phone: р/с/ Bank acct МФО/ Bank code: ИНН/ TIN:

СП ООО «Jizzakh Petroleum» (Республика Узбекистан), именуемое «Покупатель», в лице _____, действующего на основании ____, с одной стороны, и _____, именуемое «Поставщик», в лице _____, действующего на основании _____, с другой стороны, составили настоящий акт о том, что Поставщик _____ (дата штампа в пункте назначения) выполнил обязательства в рамках Договора № _____ от _____ по поставке Товара, а Покупатель принял следующий Товар:

JV “Jizzakh Petroleum” LLC (Republic of Uzbekistan), hereinafter referred to as the Buyer, represented by____, acting based on _____, as one part hereto, and _____, hereinafter referred to as the Supplier, represented by _____, acting based on _____, as the other part hereto, have drawn up the present report to the effect that Supplier _____ (date of stamp at the Destination Point) had performed its obligations under Contract No. _____ dated _____ for delivery of the Goods, and the Buyer had accepted the following Goods:

№	Наименование NAME	Ед. изм. UOM	Кол-во Q-ty	Цена за единицу PRICE PER UNIT	Сумма TOTAL AMOUNT
1					
2					
Итого TOTAL					

ДОГОВОР № [●]

г. Ташкент

[●].[●].2020 г.

СП ООО «JIZZAKH PETROLEUM», именуемое в дальнейшем «**Покупатель**», в лице заместителя Генерального директора **Rashmi D'souza**, действующей на основании доверенности от 13.03.2020 г., с одной стороны, и

[●], именуемое в дальнейшем «**Поставщик**», в лице Директора [●], действующего на основании [●], с другой стороны, совместно именуемые «**Стороны**», а по отдельности – «**Сторона**», заключили настоящий договор поставки товара (далее – Договор) о нижеследующем.

1. ПРЕДМЕТ ДОГОВОРА

1.1. Поставщик обязуется поставить (передать) новую, не бывшую в употреблении продукцию (далее – Товар), согласно спецификации в соответствии с условиями настоящего Договора, а Покупатель – принять и оплатить такой Товар.

1.2. Наименование, ассортимент (сортамент), технические характеристики (ГОСТ или ТУ завода-изготовителя), количество, цена, сроки, условия и место поставки Товара указываются в спецификации (Приложение №1 к настоящему Договору).

1.3. Товары, поставляемые по настоящему Договору, не должны быть обременены каким бы то ни было способом перед третьими лицами, находиться в споре и/или под арестом.

2. СУММА ДОГОВОРА

2.1. Цена на Товар устанавливается в денежных единицах Республики Узбекистан (сум) и определяется Сторонами в Приложениях к настоящему Договору.

2.2. Общая сумма настоящего Договора определяется совокупностью всех Приложений к настоящему Договору.

3. СРОКИ, УСЛОВИЯ И ПОРЯДОК ПОСТАВКИ

3.1. Поставка Товара осуществляется в сроки, указанные в спецификации. При согласовании поставки Товара партиями Стороны могут подписывать график отгрузки, в котором определяется срок поставки каждой партии Товара. Под «партией» Стороны понимают объем, указанный в товарно-транспортной накладной и иных товаросопроводительных документах.

3.2. Обязательства Поставщика по поставке (передаче) Товара считаются выполненными в момент передачи Товара Покупателю в месте поставки.

Право собственности, а также риски, связанные с утратой, гибелью или ухудшением качества Товара, переходят от Поставщика к Покупателю с момента поставки (передачи) Товара и подписания акта приемки Товара. При поставке Товара, состоящего из нескольких составных частей и заявленного в спецификации как одна единица поставки, право собственности, риски, связанные с утратой, гибелью или ухудшением качества Товара, переходят от Поставщика к Покупателю с момента поставки (передачи) последней части Товара.

3.3. Поставщик в порядке и в сроки, предусмотренные законодательством Республики Узбекистан, выставляет Покупателю счет-фактуру.

3.4. К Товару, поставляемому по Договору, в обязательном порядке прилагаются следующие товаросопроводительные документы: упаковочные листы, технические паспорта (где применимо), сертификаты качества или иные документы, подтверждающие качество Товара, гарантийные обязательства завода-изготовителя и их срок действия, а также инструкции по эксплуатации (где применимо), разрешение на применение Товара (где применимо). Паспорта и инструкции по эксплуатации на импортный товар должны быть выполнены на узбекском и русском языке.

В каждом упаковочном листе должны содержаться следующие данные: № упаковочного листа, дата упаковочного листа, наименование Товара, вес нетто/брутто (где применимо), единицы измерения, иные количественные характеристики Товара, наименование Поставщика, наименование Покупателя.

Отсутствие указанных документов рассматривается как поставка некомплектного Товара, и Покупатель вправе применить к Поставщику штрафные санкции в соответствии с условиями настоящего Договора.

4. ТАРА, УПАКОВКА И МАРКИРОВКА ТОВАРА

4.1. Товар должен быть упакован в тару, обеспечивающую надлежащую сохранность Товара от всякого рода повреждений и полной или частичной утраты при транспортировке и отвечающую требованиям (техническим условиям), предъявляемым к таре и упаковке данного вида.

4.2. Особые или дополнительные к установленным законодательством требованиям к таре и упаковке оговариваются Сторонами в спецификации к настоящему Договору.

4.3. Товар должен содержать товарную и специальную маркировку, нанесенную в соответствии с ГОСТом или ТУ, с обязательным указанием информации на узбекском и русском языке. Все дополнительные расходы и убытки, возникшие у Покупателя вследствие неполноценной или неправильной маркировки, несет Поставщик.

4.4. При поставке Товара в многооборотной таре Покупатель обеспечивает ее возврат владельцу тары в полном объеме и в пригодном для повторного использования состоянии.

5. СРОКИ И ПОРЯДОК РАСЧЕТОВ

5.1. Порядок и условия оплаты Товара определяются Сторонами в Приложениях к настоящему Договору.

Оплата Товара производится Покупателем на основании счета на оплату, документов, подтверждающих поставку, оформленных в соответствии с требованиями законодательства Республики Узбекистан и предоставленных Поставщиком в соответствии с условиями настоящего Договора.

5.2. Датой исполнения обязательств Покупателя перед Поставщиком по оплате Товара считается дата списания денежных средств с расчетного счета Покупателя.

5.3. Расчеты по настоящему Договору осуществляются по реквизитам, указанным в разделе «РЕКВИЗИТЫ И ПОДПИСИ СТОРОН». Любые изменения в реквизитах Сторон при исполнении Договора оформляются дополнительным соглашением. При этом Сторона должна уведомить другую Сторону о произошедших изменениях в течение 5 (пяти) рабочих дней с приложением подтверждающих документов. В противном случае все риски, связанные с не уведомлением, лежат на не уведомившей Стороне.

6. ИНСПЕКЦИЯ И ИСПЫТАНИЕ

6.1. Покупатель имеет право, по согласованию с Поставщиком, направлять своих представителей для проверки хода изготовления Товара (если это применимо).

6.2. Если во время приемки Товара обнаружатся какие-либо дефекты, то Поставщик обязан в кратчайший срок без продления срока поставки Товара устранить обнаруженные дефекты. После устранения дефекта Товар подвергается вторичной проверке. Однако, если во время вторичной проверки будет обнаружено, что дефект не устранен или будут обнаружены новые дефекты, то Покупатель назначает Поставщику последний срок для устранения дефекта и для проведения окончательной проверки без продления срока поставки, оговоренного в Договоре. Если по истечении этого срока дефекты все еще не будут устранены, Покупатель имеет право отказаться от дефектного Товара и потребовать взамен качественный Товар или расторгнуть Договор в части дефектного Товара или полностью без возмещения понесенных Поставщиком затрат.

6.3. После проведения приемки Товара в присутствии представителя Покупателя Поставщик обязан в кратчайший срок составить акт приемки с изложением результатов проверки и с указанием в заключении, что Товары соответствуют техническим условиям и нормам, спецификациям, чертежам и всем другим условиям Договора.

6.4. Участие представителя Покупателя в проведении осмотра Товара, никоим образом не освобождает Поставщика от ответственности относительно гарантии качества Товара требованиям настоящего Договора, а также применимым техническим стандартам и нормам.

7. КАЧЕСТВО И КОМПЛЕКТНОСТЬ

7.1. Качество и комплектность, технические характеристики поставляемого Товара должны соответствовать условиям Договора и стандартам, нормам промышленной безопасности, техническим условиям, ГОСТам, техническим заданиям.

7.2. Качество поставляемого Товара должно подтверждаться паспортом, выдаваемым заводом-изготовителем, и (или) сертификатом качества (соответствия), и (или) иным документом, если его оформление является обязательным в соответствии с действующим законодательством Республики Узбекистан.

Гарантийный срок и гарантии качества на поставляемый Товар определяются по документам завода-изготовителя. При этом гарантийный срок на поставляемый Товар не должен быть менее 12 месяцев с момента поставки Товара. В случаях, когда на Товар гарантийный срок не определен в документах завода-изготовителя, требования, связанные с недостатками Товара, предъявляются Покупателем при условии, что эти недостатки обнаружены в разумный срок, но в пределах 2 (двух) лет с момента поставки Товара.

7.3. Поставщик гарантирует, что поставляемый Товар соответствует требуемым стандартам, существующим для данного вида Товара на момент подписания настоящего Договора. Наряду с этим, Поставщик гарантирует соответствующее качество и комплектность поставляемого Товара.

7.4. Покупатель по согласованию с Поставщиком посредством указания в спецификациях к Договору или оформления дополнительных соглашений к Договору может установить дополнительные требования к

качеству и комплектности Товара, а также потребовать от Поставщика предоставления дополнительных гарантий качества.

7.5. Покупатель вправе осуществить входной контроль Товара (комиссионную приемку) в момент приемки Товара или после передачи Товара на объектах Покупателя в течение 30 (тридцати) дней на предмет соответствия качества поставленного Товара условиям Договора, спецификации, ГОСТам, стандартам, техническим условиям, техническим заданиям, а также технической документации к данному Товару.

7.6. При обнаружении несоответствия по качеству, комплектности, количеству и/или иным параметрам заявленного в спецификациях Товара или в случае отсутствия какого-либо сопроводительного документа или каких-либо данных в сопроводительном документе или при входном контроле Товара (комиссионной приемке) Покупателем составляется Акт с указанием несоответствий.

7.7. Для участия в составлении Акта, указанного в п.7.6. Договора, Покупатель осуществляет вызов Поставщика путем направления уведомительного письма (телеграммы, электронного письма, факса), с указанием времени и места прибытия. Поставщик обязан прибыть для участия в составлении Акта в указанное Покупателем время и место либо сообщить о невозможности прибытия. При неявке представителя Поставщика, а также в случае явки неуполномоченного представителя, составление Акта осуществляется Покупателем в одностороннем порядке и является достаточным основанием для выставления Поставщику претензии.

7.8. Товар, при приемке которого обнаружены несоответствия, указанные в п.7.6. Договора, может быть принят Покупателем на ответственное хранение. При этом право собственности на такой Товар не переходит от Поставщика к Покупателю. Поставщик возмещает Покупателю расходы за ответственное хранение (при принятии Товара на ответственное хранение), а также все расходы (транспортные и иные), в случае возврата Товара.

7.9. При обнаружении несоответствия по качеству, комплектности, количеству и/или иным параметрам заявленного в спецификациях Товара или в случае отсутствия какого-либо сопроводительного документа или каких-либо данных в сопроводительном документе или при входном контроле Товара (комиссионной приемке) по согласованию Сторон, Покупатель вправе принять Товар (часть Товара), который соответствует качеству, комплектности, количеству, иным параметрам заявленного в спецификации Товара.

При этом, Поставщик вправе, при наличии согласия Сторон, в течение 2 (двух) рабочих дней с момента получения информации от Покупателя внести соответствующие исправления в ранее предоставленные документы. Поставщик производит допоставку (доукомплектование) Товара, ранее согласованного Сторонами по объему и номенклатуре с обязательным оформлением первичных документов в согласованные Сторонами сроки.

7.10. При разногласиях в определении наличия и причин дефектов/недостатков Товара Стороны вправе привлечь независимые экспертные организации для устранения разногласий. Расходы по привлечению экспертных организаций несет Поставщик.

8. ОТВЕТСТВЕННОСТЬ СТОРОН

8.1. В случае просрочки поставки, недопоставки Товара, Покупатель вправе взыскать с Поставщика пеню в размере 0,1% неисполненной части обязательства за каждый день просрочки, но при этом общая сумма пени не должна превышать 5% стоимости недопоставленного Товара. При этом, в случае просрочки поставки Товара более чем на 10 (десять) рабочих дней, Покупатель вправе отказаться от исполнения Договора полностью либо в части, без компенсации Поставщику каких-либо расходов, и предъявить Поставщику требование об уплате неустойки за просрочку в поставке Товара и компенсации понесенных убытков. Уведомление об отказе от исполнения Договора полностью либо в части направляется Поставщику посредством факсимильной/электронной связи или по почте.

8.2. При поставке некачественного и/или некомплектного Товара Покупатель вправе взыскать с Поставщика штраф в размере 10% от стоимости некачественного и/или некомплектного Товара и произвести замену и/или доукомплектовать такой Товар в течение 10 (десяти) рабочих дней с момента подписания акта либо в иной срок, устанавливаемый по соглашению Сторон, и возместить Покупателю понесенные убытки, связанные с поставкой некачественного и/или некомплектного Товара. При возврате некачественного и/или некомплектного Товара Покупателем Поставщику все расходы (транспортные и иные), связанные с возвратом Товара, несет Поставщик.

При поставке некачественного и/или некомплектного Товара Покупатель вправе по своему выбору:

- отказаться от исполнения Договора (полностью или частично) и потребовать возврата уплаченной за Товар денежной суммы;
- потребовать замену Товара и/или его доукомплектования с одновременным применением по своему усмотрению штрафных санкций.

8.3. За несвоевременную оплату поставленного Товара Поставщик вправе предъявить Покупателю пеню в размере 0,1% от несвоевременно уплаченной суммы за каждый день просрочки, но при этом общая сумма пени не должна превышать 5% суммы просроченного платежа.

8.4. Покупатель вправе не принять Товар, поставленный сверх количества, предусмотренного спецификацией с учетом отгрузочных норм (+/- 5%) (*отгрузочные нормы не распространяются на товар, поставляемый поштучно*), без всякого возмещения Поставщику убытков.

8.5. В случае неисполнения, несвоевременного исполнения, ненадлежащего исполнения Поставщиком обязанностей по представлению необходимых документов, в том числе первичных учетных документов, счетов-фактур (включая счета-фактуры на авансовые платежи при осуществлении предварительной оплаты), Покупатель вправе предъявить Поставщику штраф в размере 10% от стоимости Товара, к которому относится документ, а также все убытки (включая неустойки и штрафы по решению уполномоченных органов) вследствие такого неисполнения, сверх суммы неустойки.

8.6. Мера ответственности Сторон ограничивается данной статьей Договора.

8.7. Уплата неустойки не освобождает виновную Сторону от исполнения нарушенного обязательства.

9. ПОРЯДОК РАЗРЕШЕНИЯ СПОРОВ

9.1. Все споры и разногласия рассматриваются на основании действующего законодательства Республики Узбекистан по месту нахождения Покупателя с обязательным соблюдением претензионного порядка.

9.2. Все претензии подлежат рассмотрению Сторонами в пятнадцатидневный срок с момента их получения.

10. ОБСТОЯТЕЛЬСТВА НЕПРЕОДОЛИМОЙ СИЛЫ

10.1. Стороны освобождаются от ответственности за полное или частичное неисполнение или ненадлежащее исполнение своих обязательств по настоящему Договору, если это явилось следствием обстоятельств вне контроля Стороны, а именно: пожара, блокады, забастовки, запрещения ввоза/вывоза грузов, пандемия, стихийных бедствий, военных событий и других проявлений действия непреодолимой силы, которые возникли после подписания настоящего Договора и/или влияют на выполнение Договора.

10.2. Сторона, для которой создалась невозможность выполнения обязательств по Договору, должна сообщить об этом по телефону другой Стороне, а также в течение 3 (трех) календарных дней направить другой Стороне письменно по факсу и заказным письмом с уведомлением информацию о наступлении обстоятельств непреодолимой силы, приложив при этом справку компетентного государственного органа.

10.3. В случае если Сторона не выполнит требований, установленных в п. 10.2. настоящего Договора, она не вправе ссылаться на наступление таких обстоятельств в качестве основания для освобождения от ответственности.

10.4. В случае наступления обстоятельств непреодолимой силы, срок исполнения обязательств отодвигается на время действия таких обстоятельств. Стороны должны встретиться и без промедления обсудить способы разрешения трудностей, возникших из-за обстоятельств непреодолимой силы.

Если в течение 2 (двух) месяцев после уведомления о наступлении обстоятельств непреодолимой силы не будет достигнуто соглашение между Сторонами, любая из Сторон может прекратить действие Договора, письменно уведомив об этом другую Сторону.

В таком случае ни одна из Сторон не имеет права на возмещение убытков другой Стороной.

10.5. После прекращения действия обстоятельств непреодолимой силы, Сторона обязана уведомить об этом другую Сторону в порядке, аналогичном указанному в п. 10.2. настоящего Договора.

11. СРОК ДЕЙСТВИЯ ДОГОВОРА. ПОРЯДОК ИЗМЕНЕНИЯ И РАСТОРЖЕНИЯ ДОГОВОРА

11.1. Настоящий Договор вступает в силу с даты его подписания Сторонами и действует по 31.12.2024 г. включительно. При наличии неисполненных Сторонами обязательств к моменту истечения срока действия настоящего Договора, все условия настоящего Договора, в том числе условия об ответственности в виде возмещения убытков и неустоек, действуют (продлеваются) до момента надлежащего исполнения Сторонами обязательств.

Такое продление срока действия настоящего Договора не рассматривается Сторонами как изменение ранее согласованного Сторонами срока исполнения обязательств, и предусмотренная настоящим Договором неустойка уплачивается за каждый день просрочки исполнения обязательства до фактического исполнения обязательства.

11.2. Поставщик обязан незамедлительно уведомить Покупателя о подаче в отношении него заявления в суд о признании банкротом, а также о вынесении судом соответствующего судебного решения.

Покупатель в указанных случаях имеет право в одностороннем порядке расторгнуть Договор путем направления Поставщику уведомления. Уведомление о расторжении Договора направляется Поставщику по почте и по факсимильной связи. При этом Договор считается расторгнутым с момента направления Покупателем уведомления о расторжении Договора, если иной срок не установлен в уведомлении.

11.3. Договор может быть изменен или расторгнут в случаях, предусмотренных настоящим Договором, а также действующим законодательством Республики Узбекистан.

12. КОНФИДЕНЦИАЛЬНОСТЬ

12.1. Условия настоящего Договора, переписка Сторон, касающаяся настоящего Договора, вся техническая, финансовая и другая информация, полученная в процессе исполнения Договора, являются конфиденциальной информацией и разглашению не подлежат, за исключением случаев, предусмотренных законодательством Республики Узбекистан.

12.2. При разглашении Стороной конфиденциальной информации, такая Сторона обязана возместить другой Стороне причиненные в результате этого убытки в полном объеме.

12.3. Условия конфиденциальности в отношении настоящего Договора сохраняют свою силу в течение 5 лет после прекращения действия Договора.

13. ЗАКЛЮЧИТЕЛЬНЫЕ ПОЛОЖЕНИЯ

13.1. Во всем остальном, что не предусмотрено настоящим Договором, Стороны руководствуются действующим законодательством Республики Узбекистан.

13.2. Внесение изменений и/или дополнений в условия настоящего Договора осуществляется путем подписания Сторонами дополнительного соглашения к настоящему Договору.

Все приложения, дополнительные соглашения, спецификации являются неотъемлемой частью Договора при условии, что они совершены в письменной форме и подписаны уполномоченными на то представителями обеих Сторон. При этом уполномоченными представителями Сторон являются лица, действующие на основании Устава соответствующей Стороны, а также лица, действующие на основании надлежащим образом оформленной доверенности.

Заверение любого из перечисленных выше документов печатью Стороны подтверждает, что документ подписан уполномоченным лицом Стороны, и Сторона не может ссылаться в будущем на отсутствие полномочий у лица, подписавшего такой документ, как основание для освобождения ее от обязательств.

13.3. Права и/или обязанности Поставщика по настоящему Договору полностью или в какой-либо части не могут быть уступлены (переуступлены), отданы в залог, внесены в качестве вклада в уставный капитал юридического лица или иным образом переданы третьим лицам без предварительного письменного на то согласия Покупателя.

13.4. Настоящий Договор, приложения, дополнительные соглашения, спецификации, изменения к спецификации, иные документы по Договору, переданные с помощью электронно-технических средств, являются обязательными для обеих Сторон, с последующей заменой копий указанных документов на оригиналы. На Стороне, предоставившей копию документа, лежит ответственность за предоставление его оригинала.

13.5. Вся переписка, обсуждения, договоренности по вопросам, касающимся настоящего Договора, имевшие место до заключения настоящего Договора, теряют силу с момента подписания настоящего Договора.

13.6. До подписания Сторонами настоящего Договора Поставщик предоставляет Покупателю копии учредительных документов и свидетельств государственных органов о регистрации и присвоении кодов.

13.7. Настоящий Договор составлен в 2 (двух) экземплярах, имеющих равную юридическую силу, по одному экземпляру для каждой из Сторон.

14. РЕКВИЗИТЫ И ПОДПИСИ СТОРОН

Поставщик:

[●]

Адрес: [●]

р/с: [●]

в [●]

ИНН: [●]

МФО: [●] ОКЭД: [●]

[●]

Покупатель:

СП ООО «JIZZAKH PETROLEUM»

Адрес: 100100, г. Ташкент, ул. Нукус, 50

р/с: 2021 4000 7007 8111 6001

в Мирзо-Улугбекский филиал АКБ

«Узпромстройбанк»

ИНН: 304936120

МФО: 00399 ОКЭД: 19200

Заместитель Генерального директора

[●]

Rashmi D'souza

СПЕЦИФИКАЦИЯ № [●]

№ п/п	Наименование товара	Обозначение	Ед. изм.	Кол-во	Цена без НДС (сум)	Сумма без НДС (сум)	Сумма НДС (сум)	Сумма с НДС (сум)
1	2	3	4	5	6	7	8	9
1								
2								
3								
4								
5								
ИТОГО:								

- Цена Товара и общая стоимость поставки:** стоимость товара по Спецификации №1 составляет [●] ([●], [●]) сум, кроме того НДС 15% - [●] ([●], [●]) сум.
- Условия оплаты:** оплата за поставку Товара должна быть осуществлена Покупателем в суммах в соответствии с изложенными ниже условиями:
 - Покупатель производит первый платеж в размере 15% от общей суммы Спецификации № [●] после подписания с двух сторон договора и приложения № [●] в течении 10 (десять) банковских дней;
 - Окончательный платеж в размере 85% оплачивается в течение 10 (десять) банковских дней со дня подписания счет фактуры за поставленную Продукцию.
- Условия поставки:** самовывоз со склада Поставщика (доставка до склада Покупателя).
- Срок готовности к отгрузке:** [●] рабочих дней с момента предоплаты.
- Страна происхождения Товара:** [●].

Поставщик:

[●]

[●]

[●]

Покупатель:

СП ООО «JIZZAKH PETROLEUM»

Заместитель Генерального директора

Rashmi D'souza